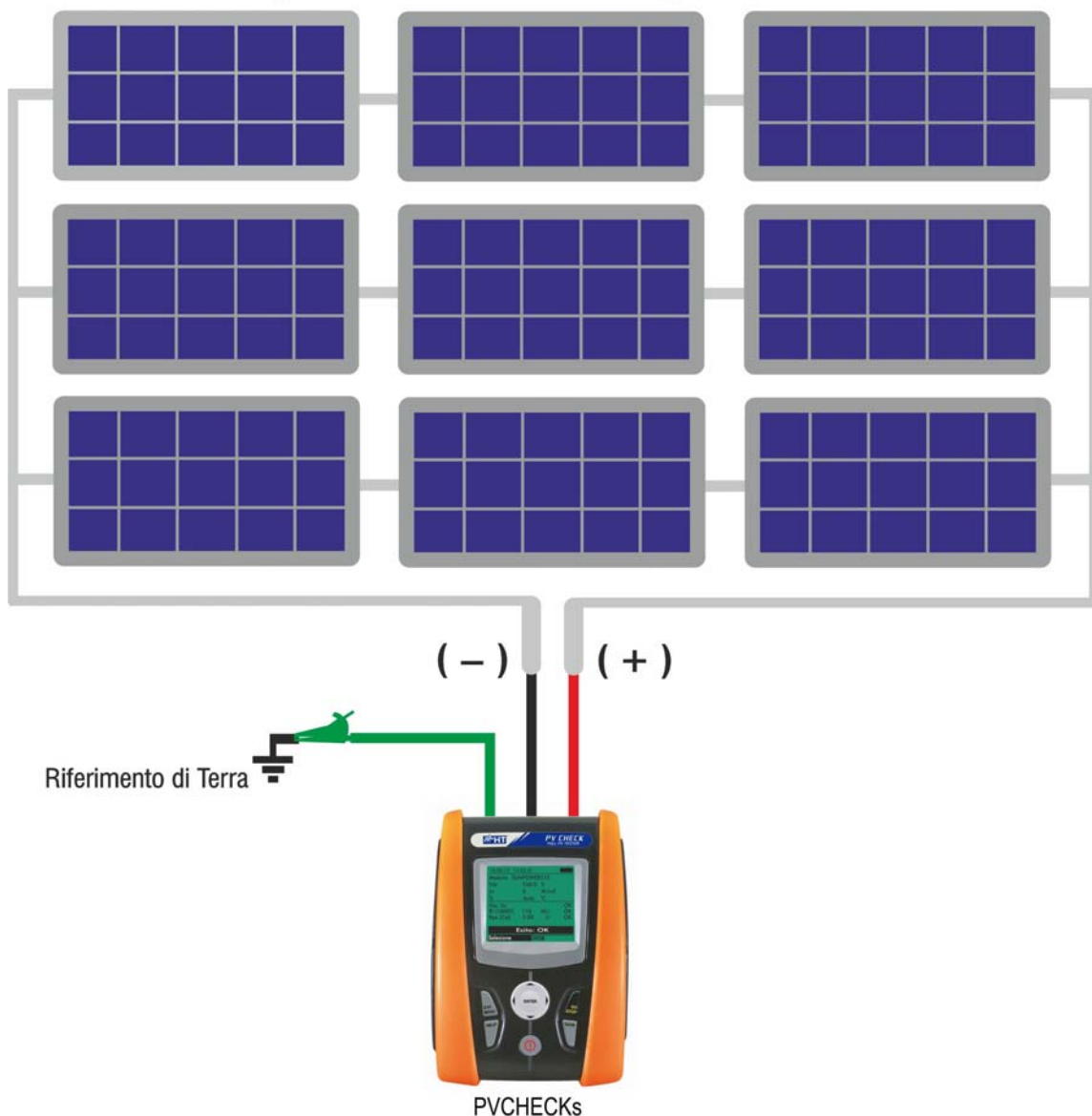


Lo strumento multifunzione PVCHECKS consente un'esecuzione rapida e sicura delle verifiche di sicurezza elettrica previste per un impianto FV (sezione DC) ed il controllo funzionale dei moduli/ stringhe facenti parti dell'impianto stesso secondo quanto previsto dalla Guida CEI 82-25 e normative CEI 64/8 e IEC/EN62446.

PVCHECKS: Verifica della sicurezza

PVCHECKS esegue la misura di continuità dei conduttori di protezione e delle relative connessioni e la misura della resistenza di isolamento dei conduttori attivi di un modulo, di una stringa o di un intero campo fotovoltaico in accordo a quanto previsto dalla IEC/EN62446, senza la necessità di utilizzare un interruttore esterno per porre in cortocircuito i terminali positivo e negativo.

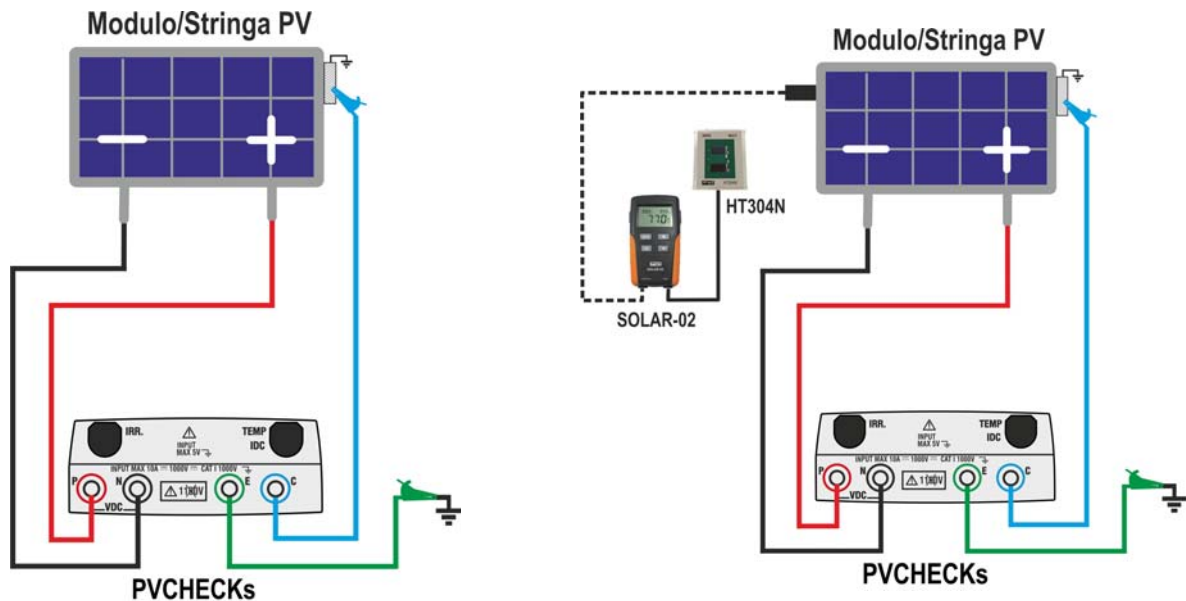
Campo FV non collegato a terra



Misura diretta della resistenza di isolamento di un Campo FV non collegato a terra

PVCHECKs: Verifica della funzionalità

PVCHECKs consente la verifica della funzionalità dei collegamenti e delle stringhe di un campo fotovoltaico in accordo a quanto previsto dalla IEC/EN62446 misurando la tensione a vuoto e la corrente di corto-circuito alle condizioni operative e riferite a STC (tramite la misura di Irraggiamento) **fino a 15A** e fornendo un esito immediato inerente la misura appena effettuata sia in termini assoluti sia per comparazione con le stringhe precedentemente testate

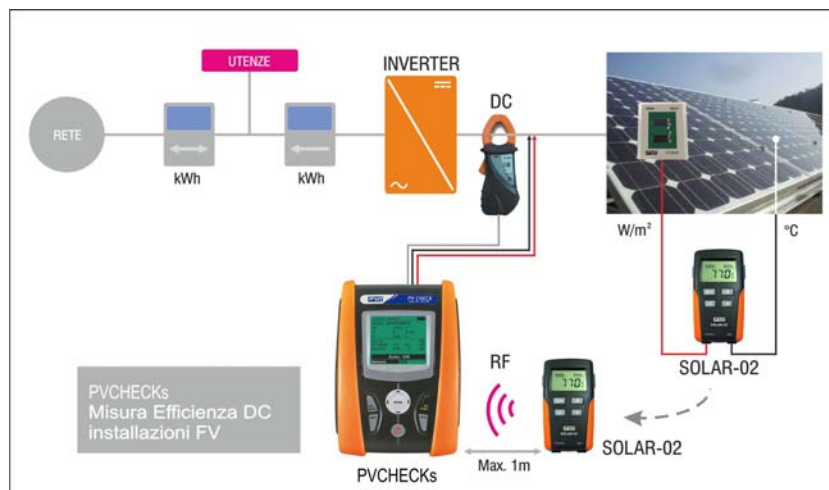


Test IVCK – Misura automatica di Voc, Isc + Isolamento + Continuità su un Modulo/stringa FV senza misura di irraggiamento

Test IVCK – Misura automatica di Voc, Isc + Isolamento + Continuità su un Modulo/stringa FV con misura di irraggiamento tramite accessori opzionali SOLAR-02 e HT304N

PVCHECKs: Verifica delle Prestazioni

PVCHECKs consente anche l'effettuazione di analisi delle prestazioni del campo fotovoltaico (DC) nelle condizioni di esercizio (connesso quindi all'inverter) fornendo una indicazione della potenza generata e del rendimento del campo stesso secondo quanto indicato dalla IEC/EN62446



2. SPECIFICHE ELETTRICHE

L'incertezza é calcolata come \pm [% di lettura + (numero di cifre) * risoluzione] a $23^{\circ}\text{C} \pm 5^{\circ}\text{C}$, <80%HR

2.1. VERIFICA DI EFFICIENZA DI UNA INSTALLAZIONE FV

Tensione DC

Campo (V)	Risoluzione (V)	Incerteza
5.0 ÷ 199.9	0.1	\pm (1.0%lettura + 2cifre)
200.0 ÷ 999.9	0.5	

Corrente DC (tramite trasduttore a pinza esterno)

Campo (mV)	Risoluzione (mV)	Incerteza
-1100 ÷ -5	0.1	\pm (0.5%lettura + 0.6mV)
5 ÷ 1100		

Il valore della corrente è visualizzato SEMPRE con segno positivo. Il valore di corrente tradotto in tensione inferiore a 5mV è azzerato

FS pinze DC [A]	Risoluzione [A]	Valore minimo letto [A]
1 < FS ≤ 10	0.001	0.05
10 < FS ≤ 100	0.01	0.5
100 < FS ≤ 1000	0.1	5

Potenza DC (V_{mis} > 150V)

FS pinza (A)	Campo (W)	Risoluzione (W)	Incerteza
1 < FS ≤ 10	0.000k ÷ 9.999k	0.001k	\pm (1.5%lettura + 3 cifre) (I _{mis} < 10%FS) \pm (1.5%lettura) (I _{mis} ≥ 10%FS)
10 < FS ≤ 100	0.00k ÷ 99.99k	0.01k	
100 < FS ≤ 1000	0.0k ÷ 999.9k	0.1k	

V_{mis} = tensione a cui è misurata la potenza; I_{mis} = corrente misurata

Irraggiamento (con cella di riferimento HT304N)

Campo (mV)	Risoluzione (mV)	Incerteza
1 ÷ 40.0	0.02	\pm (1.0%lettura + 0.1mV)

Temperatura (con sonda PT300N)

Campo (°C)	Risoluzione (°C)	Incerteza
-20.0 ÷ 100.0	0.1	\pm (1.0%lettura + 1°C)

2.2. MISURA DEI PARAMETRI FUNZIONALI DI UNA STRINGA

Tensione VDC @ OPC

Campo (V)	Risoluzione (V)	Incertezza
5.0 ÷ 199.9	0.1	±(1.0%lettura+2cifre)
200 ÷ 999	0.5	

Tensione VPN minima per avviare la prova :15V

Corrente IDC @ OPC

Campo (A)	Risoluzione (A)	Incertezza
0.10 ÷ 15.00	0.01	±(1.0%lettura+2cifre)

Tensione VDC @ STC

Campo (V)	Risoluzione (V)	Incertezza
5.0 ÷ 199.9	0.1	±(4.0%lettura+2cifre)
200 ÷ 999	1	

Corrente IDC @ STC

Campo (A)	Risoluzione (A)	Incertezza
0.10 ÷ 15.00	0.01	±(4.0%lettura+2cifre)

Irraggiamento (con cella di riferimento HT304N)

Campo (mV)	Risoluzione (mV)	Incertezza
1 ÷ 40.0	0.02	±(1.0%lettura + 0.1mV)

Temperatura (con sonda PT300N)

Campo (°C)	Risoluzione (°C)	Incertezza
-20.0 ÷ 100.0	0.1	± (1.0%lettura +1°C)

2.3. MISURA DEI PARAMETRI DI SICUREZZA ELETTRICA

Continuità dei conduttori di protezione (LOW Ω)

Campo [Ω]	Risoluzione [Ω]	Incertezza
0.00 ÷ 1.99	0.01	±(2.0%lettura + 2cifre)
2.0 ÷ 19.9	0.1	
20 ÷ 199	1	

Corrente di prova >200mA DC fino a 52 Ω (cavi inclusi), risoluzione 1mA, incertezza ±(5.0%lettura + 5cifre)
 Tensione a vuoto: 4 < V_o < 10V

Resistenza di isolamento (M Ω) – Modo TIMER

Tensione di prova [V]	Campo [M Ω]	Risoluzione [M Ω]	Incertezza
250, 500, 1000	0.01 ÷ 1.99	0.01	±(5.0%lettura+ 5cifre)
	2.0 ÷ 19.9	0.1	
	20 ÷ 199	1	

Tensione a vuoto: < 1.25 x tensione di prova nominale
 Corrente di cortocircuito: <15mA (picco) per ogni tensione di prova
 Tensione generata: risoluzione 1V, incertezza ±(5.0%lettura + 5cifre) @ R_{mis}> 0.5% FS
 Corrente di misura nominale: > 1mA su 1k Ω @ V_{nom}

Resistenza di isolamento (M Ω) – Modo CAMPO (*), STRINGA (**)

Tensione di prova [V]	Campo [M Ω]	Risoluzione [M Ω]	Incertezza (***)
250	0.1 ÷ 1.9	0.1	±(20.0%lettura+ 5cifre)
	2 ÷ 99	1	
500	0.1 ÷ 1.9	0.1	
	2 ÷ 99	1	
1000	0.1 ÷ 1.9	0.1	
	2 ÷ 99	1	

(*) Per modo CAMPO se VPN >1V la tensione minima VEP e VEN per il calcolo di Ri(+) e Ri(-) è 1V
 (**) Per modo STRINGA tensione VPN minima per avviare la prova :15V
 Tensione a vuoto: < 1.25 x tensione di prova nominale
 Corrente di cortocircuito: <15mA (picco) per ogni tensione di prova
 Tensione generata: risoluzione 1V, incertezza ±(5.0%lettura + 5cifre) @ R_{mis}> 0.5% FS
 Corrente di misura nominale: > 1mA su 1k Ω @ V_{nom}

(***) Per modo CAMPO: Aggiungere 5 cifre all'incertezza se
$$\frac{\max\{R^+, R^-\}}{\min\{R^+, R^-\}} \geq 100$$

3. SPECIFICHE GENERALI

DISPLAY E MEMORIA:

Caratteristiche: LCD custom 128x128pxl, retroilluminato
Dati memorizzabili: max 999 misure

ALIMENTAZIONE:

Alimentazione interna PV CHECK: 6x1.5V batterie alcaline tipo LR6, AA, AM3, MN 1500
Durata batterie: circa 120 ore (verifica efficienza FV)
Alimentazione unità SOLAR-02: 4x1.5V batterie alcaline tipo AAA LR03
Autonomia unità SOLAR-02 (@PI =5s): circa 1.5h

INTERFACCIA DI USCITA

Interfaccia con PC: ottica/USB
Interfaccia con SOLAR-02: collegamento wireless a RF (max distanza 1m)

CARATTERISTICHE MECCANICHE

Dimensioni (L x La x H): 235 x165 x 75mm
Peso (batteria inclusa): 1.2 kg

CONDIZIONI AMBIENTALI DI UTILIZZO:

Temperatura di riferimento: 23°C ± 5°C
Temperatura di utilizzo: 0° ÷ 40°C
Umidità relativa ammessa: <80%HR
Temperatura di magazzino: -10 ÷ 60°C
Umidità di magazzino: <80%HR

NORMATIVE DI RIFERIMENTO:

Sicurezza: IEC/EN61010-1
EMC: IEC/EN61326-1
Sicurezza e accessori di misura: IEC/EN61010-031
Misure: Guida CEI 82-25 (efficienza FV)
IEC/EN62446 (IVCK, LOWΩ, MΩ)
Isolamento: doppio isolamento
Grado di inquinamento: 2
Categoria di sovratensione: CAT III 300V verso terra
Max 1000V DC tra gli ingressi P, N, E, C
Max. altitudine di uso: 2000m

Questo strumento è conforme ai requisiti della Direttiva Europea sulla bassa tensione 2006/95/CE (LVD) e della direttiva EMC 2004/108/CE

Questo strumento è conforme ai requisiti della direttiva europea 2011/65/EU (RoHS) e della direttiva europea 2012/19/EU (WEEE)