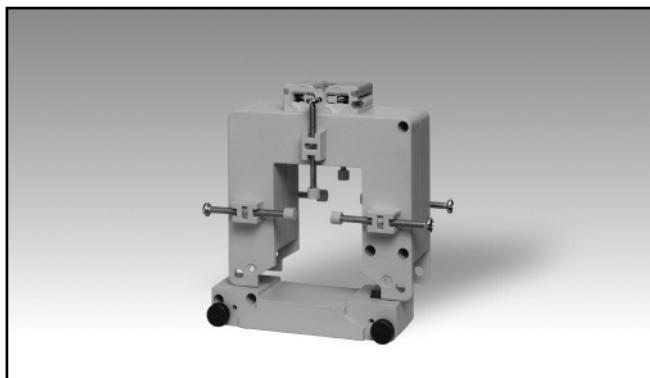


Accessori

Trasformatore di corrente a nucleo apribile

Modello CTD-6S (max 50x52 mm)

CARLO GAVAZZI



- Trasformatore di corrente a nucleo apribile per barra passante
- Classe 1
- Correnti da 150A a 1000 A
- Fino a 6 viti isolate di fissaggio a barra passante
- Doppio morsetto di collegamento (connessione di fino a 8 fili)
- Morsetti di collegamento sigillabili mediante appositi copri morsetto
- Viti di fissaggio, del nucleo apribile, sigillabili

Descrizione prodotto

Trasformatore amperometrico a nucleo apribile per montaggio a barra passante. Corrente primaria da 150A a 1000A.

Come ordinare **CTD-6S 1000 5A XXX**

Modello _____
 Corrente primaria _____
 Corrente secondaria _____
 Opzioni _____

Selezione prodotto

Corrente primaria	Corrente secondaria	Opzioni
Da 150A a 1000A (Vedere tabella portate)	1A (a richiesta) 5A	XXX: nessuna XTX: tropicalizzazione (a richiesta)

Caratteristiche di ingresso

Frequenza di funzionamento	da 48 a 62 Hz
Tensione max. di sistema	0.72 kV
Isolamento	3 kV/1 min. @ 50 Hz
Classe di isolamento	E (max 75°C)
Sovraccarico istantaneo I_{th} I_{dyn}	Tipico 100 I_n /1 s 2.5 I_{th} La corrente termica istantanea I_{th} è comunque limitata dalle dimensioni del cavo o della barra
Sovraccarico permanente	120%
Fattore di sicurezza (FS)	≤ 5 (Classe: 1 e 3)

Temperatura di funzionamento Da -25°C a +60°C (da -13°F a 140°F) (U.R. < 90% senza condensa @ 40°C)

Temperatura di immagazzinamento Da -30°C a +70°C (da -22°F a 158°F) (R.H. < 90% senza condensa @ 40°C)

Approvazioni CE

Connessioni
 Sezione del cavo
 A vite
 Da 1,5 a 6 mm²
 Min/Max coppia di serraggio relativa alle viti per morsetti di collegamento:
 Da 1 a 2 Nm
 Massima coppia di serraggio relativa alle viti di fissaggio al cavo/barra passante: 0,3Nm

Caratteristiche generali

Conformità alle norme	Secondo EN60044-1
Custodia	ABS, autoestinguenza: UL 94 V-0
Fissaggio	Su barra
Accessori in dotazione	Due viti per morsetti di collegamento. Sei viti di fissaggio per barra passante. Sei cappucci di plastica per l'isolamento delle viti di fissaggio alla barra passante. Due copri morsetti per sigillatura del collegamento. Viti di fissaggio, del nucleo apribile, sigillabili
Esecuzioni speciali	Corrente di secondario 1 A, Tropicalizzazione

Grado di protezione IP00 (senza copri morsetti sigillabili)
IP20 (con copri morsetti e capicorda applicati)

Diametro del cavo Max. 50 mm

Dimensione barra passante Max. 50x52 mm

Peso Da 450 a 700 g

Caratteristiche di uscita

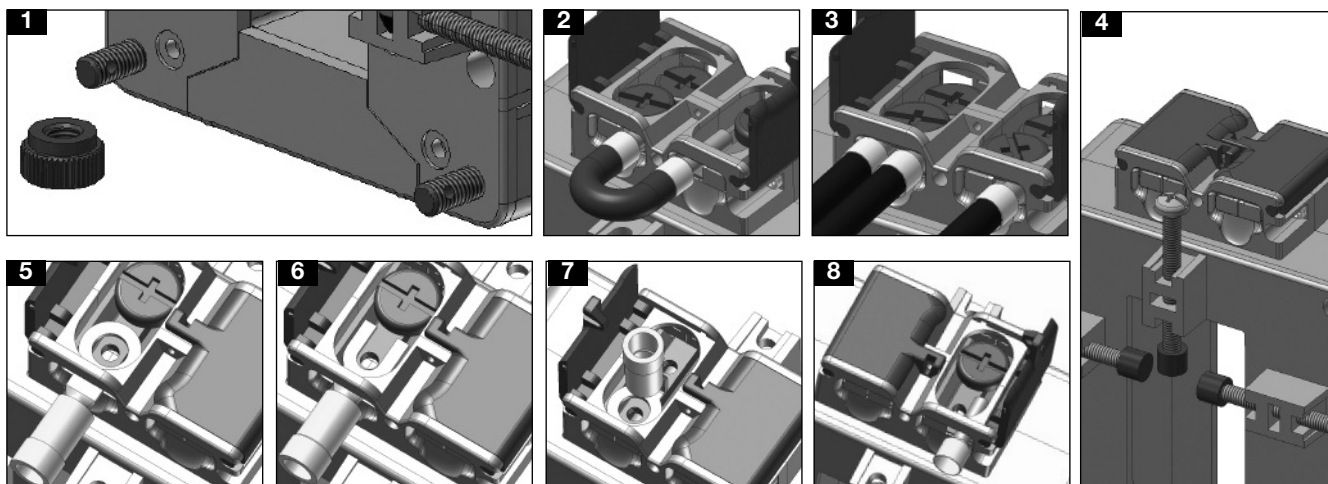
Corrente secondaria nominale 5 A o 1 A

Tabella portate

Modello CTD-6S da 150A a 500A		
Corrente primaria	Prestazione (VA)	
	A	CL 1
150 (@60°C/140°F)	-	1,5
200 (@60°C/140°F)	1,5	2
250 (@60°C/140°F)	1,5	3,75
300 (@60°C/140°F)	1,5	5
400 (@60°C/140°F)	2,5	5
500 (@60°C/140°F)	5	10

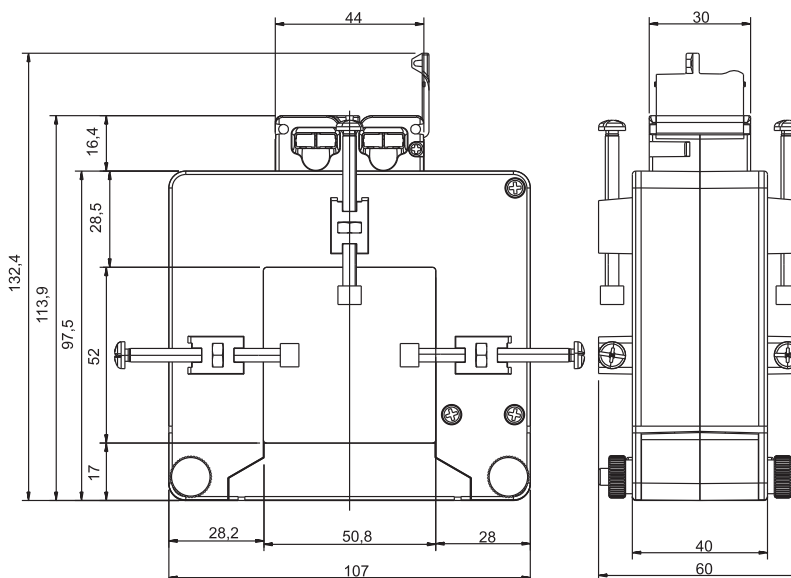
Modello CTD-5S da 600A a 1000A		
Corrente primaria	Prestazione (VA)	
	A	CL 1
600 (@60°C/140°F)	7,5	15
700 (@60°C/140°F)	7,5	15
750 (@50°C/122°F)	7,5	15
800 (@50°C/122°F)	10	15
1000 (@50°C/122°F)	10	15

Vantaggi



- Pratica apertura e chiusura del nucleo grazie alle viti sigillabili dedicate (vedere figura 1)
- Possibilità di cortocircuitare l'uscita secondaria del trasformatore senza modificare le connessioni ed evitando ogni tipo di extra-tensione durante le fasi di manutenzione o installazione (vedere figura 2).
- Semplice collegamento dell'uscita e della messa a terra (vedere figura 3).
- Viti provviste di cappucci d'isolamento per garantire un fissaggio solido e sicuro del trasformatore alla barra passante (vedere figura 4).
- Morsetti compatibili con ogni tipo di capicorda e protezione dei morsetti di collegamento mediante specifici copri morsetti sigillabili per garantire una migliore sicurezza (vedere figura 5-6-7-8).

Dimensioni (mm)



Schema di collegamento

