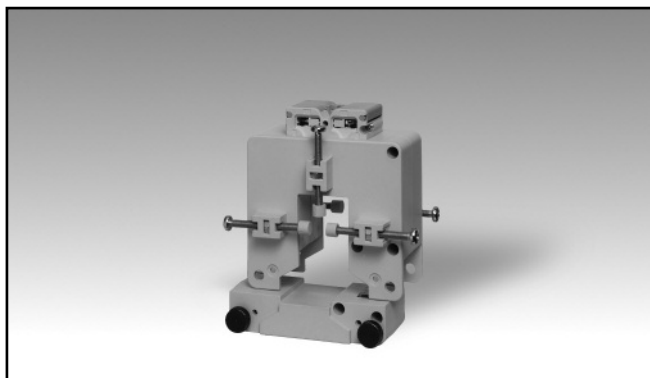


# Accessori

## Trasformatore di corrente a nucleo apribile

### Modello CTD-5S ( max 26x32 mm)

CARLO GAVAZZI



- Trasformatore di corrente a nucleo apribile per barra passante
- Classe 1
- Correnti da 100A a 400 A
- Fino a 6 viti isolate di fissaggio a barra passante
- Doppio morsetto di collegamento (connessione di fino a 8 fili)
- Morsetti di collegamento sigillabili mediante appositi copri morsetto
- Viti di fissaggio, del nucleo apribile, sigillabili

### Descrizione prodotto

Trasformatore amperometrico a nucleo apribile per montaggio a barra passante. Corrente primaria da 100A a 400A.

### Come ordinare **CTD-5S 400 5A XXX**

Modello \_\_\_\_\_  
 Corrente primaria \_\_\_\_\_  
 Corrente secondaria \_\_\_\_\_  
 Opzioni \_\_\_\_\_

### Selezione prodotto

Corrente primaria	Corrente secondaria	Opzioni
Da 100A a 400A (Vedere tabella portate)	1A (a richiesta) 5A	XXX: nessuna XTX: tropicalizzazione (a richiesta)

### Caratteristiche di ingresso

Frequenza di funzionamento	da 48 a 62 Hz
Tensione max. di sistema	0.72 kV
Isolamento	3 kV/1 min. @ 50 Hz
Classe di isolamento	E (max 75°C)
Sovraccarico istantaneo $I_{th}$ $I_{dyn}$	Tipico 100 $I_n$ /1 s 2.5 $I_{th}$ La corrente termica istantanea $I_{th}$ è comunque limitata dalle dimensioni del cavo o della barra
Sovraccarico permanente	120%
Fattore di sicurezza (FS)	≤ 5 (Classe: 1 e 3)

Temperatura di funzionamento	Da -25°C a +60°C (da -13°F a 140°F) (U.R. < 90% senza condensa @ 40°C)
Temperatura di immagazzinamento	Da -30°C a +70°C (da -22°F a 158°F) (R.H. < 90% senza condensa @ 40°C)
Approvazioni	CE
Connessioni Sezione del cavo	A vite Da 1,5 a 6 mm <sup>2</sup> Min/Max coppia di serraggio relativa alle viti per morsetti di collegamento: Da 1 a 2 Nm Massima coppia di serraggio relativa alle viti di fissaggio al cavo/barra passante: 0,3Nm
Grado di protezione	IP00 (senza copri morsetti sigillabili) IP20 (con copri morsetti e capicorda applicati)
Diametro del cavo	Max. 26 mm
Dimensione barra passante	Max. 26x32 mm
Peso	Da 450 a 700 g

### Caratteristiche generali

Conformità alle norme	Secondo EN60044-1
Custodia	ABS, autoestinguenza: UL 94 V-0
Fissaggio	Su barra
Accessori in dotazione	Due viti per morsetti di collegamento. Sei viti di fissaggio per barra passante. Sei cappucci di plastica per l'isolamento delle viti di fissaggio alla barra passante. Due copri morsetti per sigillatura del collegamento. Viti di fissaggio, del nucleo apribile, sigillabili
Esecuzioni speciali	Corrente di secondario 1 A, Tropicalizzazione

### Caratteristiche di uscita

Corrente secondaria nominale	5 A or 1 A
------------------------------	------------

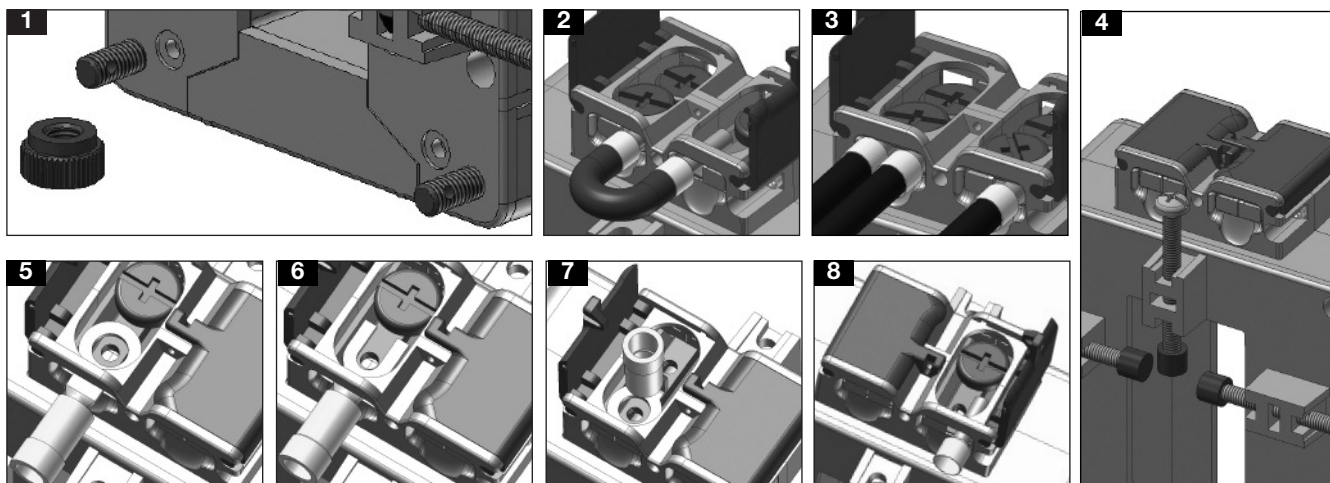
## Tabella portate

## Schema di collegamento

Modello CTD-5S da 100A a 400A		
Corrente primaria A	Prestazione (VA)	
	CL 1	CL 3
100 (@60°C/140°F)	-	1,5
125 (@60°C/140°F)	1,5	1,5
150 (@60°C/140°F)	1,5	2,5
200 (@60°C/140°F)	1,5	5
250 (@60°C/140°F)	1,5	5
300 (@50°C/122°F)	2,5	7,5
400 (@50°C/122°F)	5	10



## Vantaggi



- Pratica apertura e chiusura del nucleo grazie alle viti sigillabili dedicate (vedere figura 1)
- Possibilità di cortocircuitare l'uscita secondaria del trasformatore senza modificare le connessioni ed evitando ogni tipo di extra-tensione durante le fasi di manutenzione o installazione (vedere figura 2).
- Semplice collegamento dell'uscita e della messa a terra (vedere figura 3).
- Viti provviste di cappucci d'isolamento per garantire un fissaggio solido e sicuro del trasformatore alla barra passante (vedere figura 4).
- Morsetti compatibili con ogni tipo di capicorda e protezione dei morsetti di collegamento mediante specifici copri morsetti sigillabili per garantire una migliore sicurezza (vedere figure 5-6-7-8).

## Dimensioni (mm)

