

Gestione Energia

Trasformatore di corrente trifase

Tipo TCD2X

CARLO GAVAZZI



- Trasformatori di corrente trifase compatibile con il contatore di energia EM270
- Corrente primaria 250 A
- Dimensione del foro 21x25 mm
- Centro del foro 35 mm
- Auto determinazione del valore della primario di corrente mediante il contatore di energia EM270
- Parametri di calibrazione memorizzati in EEPROM
- Montaggio su barra, guida DIN o muro, con accessori di montaggio inclusi
- Collegamento al contatore di energia EM270-72D mediante RJ11

Descrizione prodotto

Triplo trasformatore di corrente a nucleo solido utilizzato in combinazione al contatore di energia EM270. Equipaggiato con un cavo e connettore RJ11 per una installazione veloce. Il contatore di energia automaticamente rileverà il valore nominale del primario di corrente, facendo risparmiare all'uten-

te il tempo di configurazione e la relativa calibrazione dei parametri. Con i centri dei fori compatibili con i sezionatori e barre conduttrici, può essere montato direttamente sulle barre stesse o, mediante gli appositi accessori, montato a muro o a guida DIN.

Come ordinare **TCD2X 250A 80CM X**

Modello _____
 Corrente primaria _____
 lunghezza cavo _____
 Opzione _____

Selezione modello

| Corrente primaria | Lunghezza cavo | Opzione |
|---|---------------------|-------------------|
| 250A: corrente primaria di ingresso 250A | 80 CM: 80 cm | X: nessuna |

Specifiche

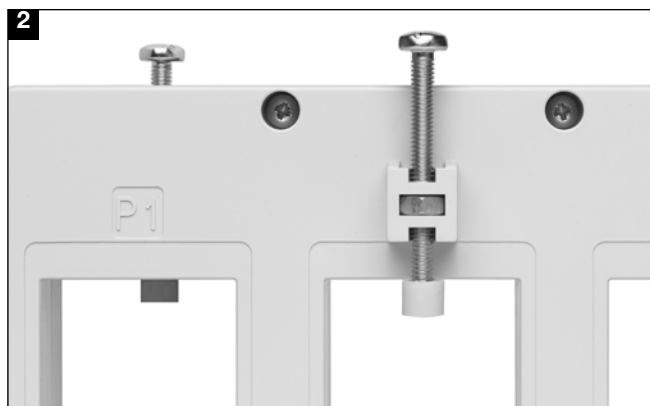
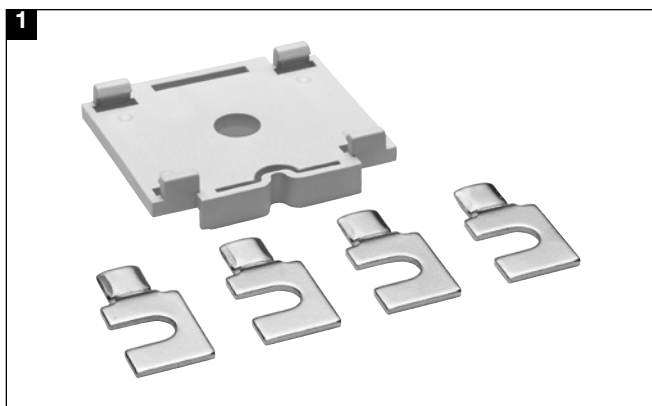
| | | | |
|--------------------------------|-----------------------|--------------------------|-------|
| Frequenza operativa | da 45 a 65 Hz | Corrente nominale estesa | 120 % |
| Tensione di sistema massima | 0,72 kV | | |
| Livello di isolamento nominale | 4 kVAC / 1 min | | |
| Corto circuito nominale | Tipico $100 I_n / 1s$ | | |
| I_{th} | $2,5 I_{th}$ | | |
| I_{dyn} | | | |

Specifiche generali

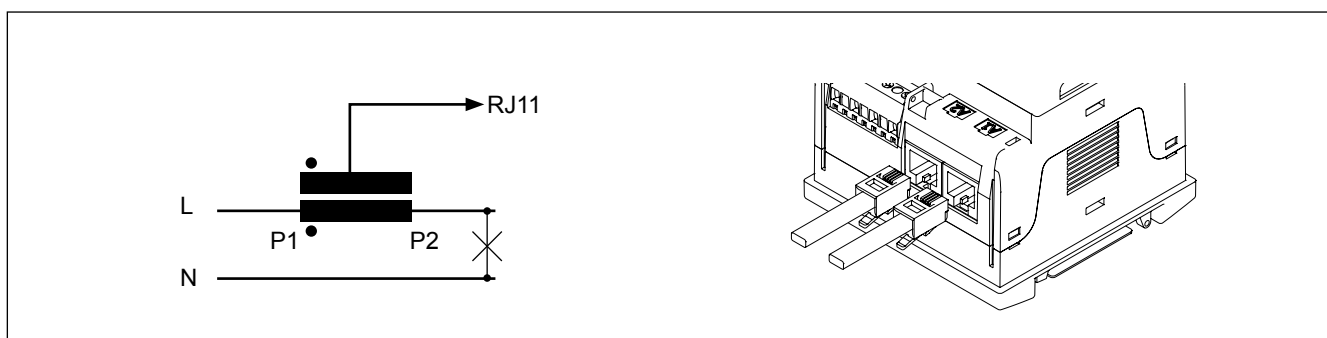
| | | | |
|--------------------|--|---------------------------------|--|
| Standard | Equivalente a EN60044-1 | Working temperature | da -25°C a +55°C (-13°F to 131°F) (U.R. < 90% senza condensa @ 40°C) |
| Housing | Noryl, autoestinguenza: UL 94 V-0 | Temperatura di immagazzinamento | da -30°C a +70°C (-22°F to 158°F) (U.R. < 90% senza condensa @ 40°C) |
| Mountaggio | Guida DIN, a barra e a muro | Conessioni | RJ11 |
| Approvazioni | CE | Grado di protezione | IP20 |
| Accessori standard | Due clip di fissaggio per montaggio a muro. Un adattatore per guida DIN. Tre viti di fissaggio alla sbarra | Dimensioni barra | Max 21x25 mm |
| | | Centro del foro | 35 mm |
| | | Peso | 370 g |

Vantaggi

- Montaggio facile e veloce sia su un pannello che su guida DIN (vedi figura 1).
- Viti multiple dotati di tappi di isolamento per garantire un fissaggio solido e sicuro del trasformatore di corrente al barra conduttrice (vedi figura 2).



Schema di collegamento



Dimensioni

