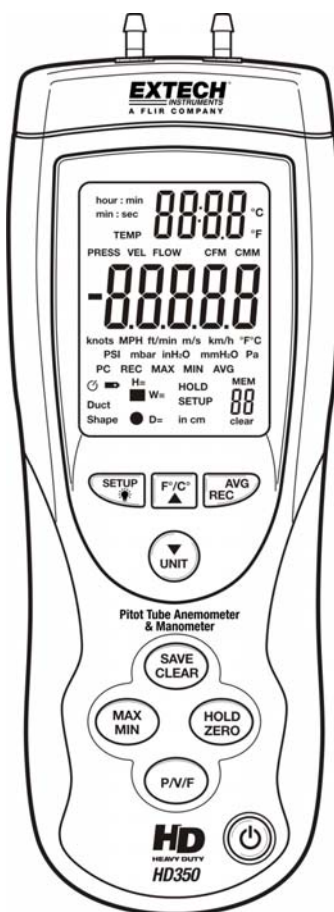


Anemometro Tubo di Pitot e Manometro a Pressione Differenziale per Prestazioni Gravose

Modello HD350



Introduzione

Congratulazioni per aver acquistato l'HD350 della Extech. Questo strumento portatile misura e visualizza la velocità dell'aria, il flusso dell'aria (volume), temperatura aria ambiente, e pressione scartamento/differenziale. Questo strumento viene spedito completamente testato e calibrato e, se utilizzato correttamente, garantirà un servizio affidabile per molti anni.

Caratteristiche

- Misurazioni Anemometro a Tubo di Pitot per Velocità dell'Aria e Flusso dell'Aria (volume).
- Misurazioni con Manometro (Pressione Differenziale).
- Visualizzazione simultanea di Flusso d'Aria e Velocità dell'Aria, Temperatura e Pressione.
- 5 unità di misura di pressione selezionabili.
- Registra fino a novantanove (99) letture (nella memoria interna dello strumento) per ognuno dei tre tipi di misurazione (Velocità dell'Aria, Flusso d'Aria, e Pressione) per un totale di 297 letture.
- Porta USB per connessione al Personal Computer (PC) per salvataggio dati in tempo reale fino a 5500 letture immagazzinate nel PC.
- Ampio display LCD retroilluminato.
- Blocco Dati e memoria Massimo, Minimo e Media (MIN/MAX/AVG).
- Auto Spegnimento (può essere disattivato).

Descrizione Strumento

1. **Tubo Pitot.** Tenere il tubo nel flusso d'aria per eseguire una lettura.

2. Pressione Manometro **tubo1** annerire

3. Pressione Manometro **tubo 2** bianco

4. Pressione Connettore (+)

5. Pressione Connettore (-)

6. **Sensore temperatura**

7. **Il Display LED** mostra letture, unità, parametri impostazione, e avvisi per l'utente.


8. **Presa interfaccia PC:** Usare il cavo in dotazione per connettere lo strumento al PC.

9. **Tastiera Superiore:**

- **F/C ▲:** Premere per cambiare l'unità di misura della Temperatura. Funziona inoltre come un tasto "freccia su".

- **UNITA' ▼:** Premere per cambiare l'unità di misura della Pressione, della Velocità dell'Aria e del Volume d'Aria (Flusso). Funziona anche come tasto "freccia giù".

- **AVG / REC:** Usato per ottenere la Media per misurazioni a più punti nelle modalità FLUSSO o VELOCITA'. Possono essere calcolati come media fino a venti (20) punti. Tenere premuto questo pulsante per 3 secondi per accedere alla modalità di Richiamo dati (REC).

- **SETUP** : Pressioni momentanee del tasto accendono e spengono la retroilluminazione. Tenere premuto questo pulsante per 3 secondi per entrare o uscire dalla modalità Impostazione (trattata più avanti in questo manuale).

10. **Tastiera Inferiore:**

- **MAX/MIN:** Premere per registrare e salvare la lettura più alta, la più bassa e la media continua mobile per misurazioni a punto singolo. Tenere premuto questo pulsante per uscire da questa funzione.

- **SAVE / CLEAR:** Premere per salvare una lettura. Nella modalità Richiamo, premendo questo pulsante si cancella un campione di dati.

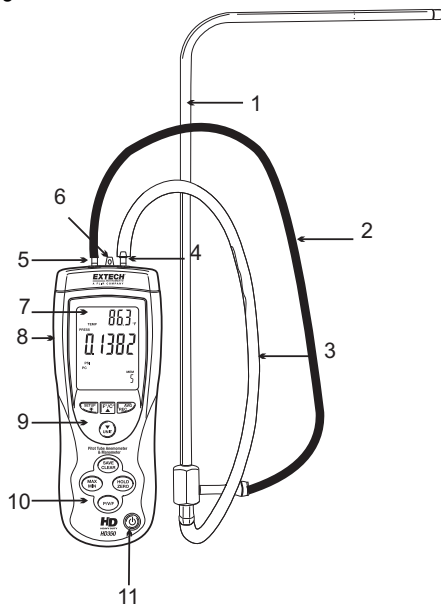
- **PV/IF:** Premere per selezionare Pressione (P), Velocità dell'Aria (V), o Flusso d'Aria (F).

- **HOLD / ZERO:** Pressioni momentanee bloccano e sbloccano la lettura visualizzata. Tenere premuto questo pulsante per AZZERARE (COMPENSO) la lettura visualizzata.

11. **Pulsante On/Off** : Premere per ACCENDERE o SPEGNERE lo strumento.

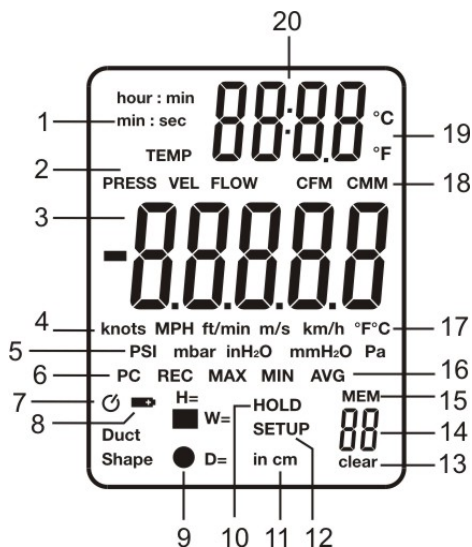
NOTA TASTIERA: Nella modalità Impostazione molti pulsanti hanno utilizzi speciali non specificati qui sopra ma sono descritti nelle sezioni successive di questo manuale.

NOTA: Vano Batteria, Supporto Inclinato e Attacco Treppiede sono situati sul retro dello strumento.



Descrizione Display

1. Unità visualizzate del timer trascorso (min:sec o ore:min)
2. Indicatori modalità Pressione, Velocità, Flusso e Temperatura
3. Display di Misurazione Primaria
4. Unità di misura per velocità dell'aria
5. Unità di misura per pressione
6. Indicatore comunicazione strumento- PC
7. Indicatore modalità Auto Spegnimento
8. Indicatore batteria scarica
9. Indicatore Forma Condotto
10. Indicatore Blocco Dati
11. Altezza/Profondità (condotto rettangolare) o Diametro (condotto circolare)
12. Indicatore modalità Impostazione
13. L'icona CLEAR appare appena i dati vengono cancellati dalla memoria interna dello strumento
14. Numero lettura (campione)
15. Indicatore Memoria
16. Indicatori REC, MAX, MIN e AVG
17. Unità di temperatura per display primario
18. Unità di misura per flusso d'aria
19. Unità di temperatura per display secondario
20. Display secondario (Temperatura)



Modalità Impostazione

Cambiare le Opzioni di Impostazione

La modalità Impostazione è utilizzata per selezionare la forma/dimensioni di un condotto d'aria per Misurazioni di Flusso d'Aria, per attivare/disattivare la modalità Sleep (auto spegnimento), per nascondere/visualizzare i tipi di misurazione, e per cancellare selettivamente (eliminare) letture dalle 99 posizioni della memoria interna. Lo strumento memorizza queste impostazioni nella sua memoria permanente interna.

Opzioni di Impostazione

Opzione	Oggetto Menu	Impostazioni
Unità di misura delle dimensioni del Condotto	Unit	Impostare unità dimensioni condotto in pollici ('in') o centimetri ('cm')
Forma Condotto d'Aria	Duct Shape	Simbolo condotto Rettangolare o Circolare
Area Condotto d'Aria	DECI/99999	Numero decimale a 5 cifre per rappresentare l'area
Configurazione Strumento (selezionare i parametri di misurazione da utilizzare; gli altri saranno nascosti)	Type	Tipo 1 (mostra Pressione e Velocità) Tipo 2 (mostra Velocità e Flusso) Tipo 3 (mostra tutti i tipi di misurazione)
Modalità Auto Spegnimento (Sleep)	SLEEP	ACCESO o SPENTO
Cancella letture Memorizzate	ALL	Usare il pulsante SAVE/CLEAR per scegliere il(i) tipo(i) di lettura da cancellare. Selezionare CLEAR per cancellare.

Entrare o Uscire da Impostazione

Tenere premuto il pulsante **SETUP** per 2 secondi per entrare o uscire dalla modalità Impostazione. Quando lo strumento è in modalità Impostazione, il display indica 'SETUP'.

Cambiare un Opzione di Impostazione

1. Usare i tasti freccia **▲▼** per scorrere tra le opzioni di impostazione.
2. Premere il pulsante **AVG REC** quando viene visualizzato il parametro di impostazione desiderato.
3. Usare i tasti freccia per scorrere tra le impostazioni desiderate.
4. Premere il pulsante **AVG REC** per salvare la nuova impostazione in memoria.

Nota: La modalità Impostazione è disattivata quando lo strumento è nella modalità **MIN-MAX-AVG** .

Proprietà Condotta d'Aria (per Misurazioni Flusso d'Aria)

Condotta d'Aria - Unità di Misura:

1. Tenere premuto il pulsante **SETUP** per due (2) secondi per entrare nella modalità Impostazione. L'icona SETUP del display lampeggerà.
2. Usare i tasti freccia per scorrere su UNIT nel display.
3. Premere il pulsante **AVG REC** e il display mostrerà 'in' (pollici) o 'cm' (centimetri) in basso nel display LCD in cifre relativamente piccole.
4. Usare i tasti freccia per cambiare l'unità di misura.
5. Premere il pulsante **AVG REC** per salvare l'impostazione. Continuare con il passo 6 sotto per impostare la forma e la dimensione del condotto.

Condotta d'Aria – Forma:

6. Continuando dal Passo 5 sopra, premere il pulsante **AVG REC** per mostrare la forma di rettangolo o di cerchio.
7. Usare i tasti freccia per selezionare la forma che corrisponde con il condotto d'aria in questione (condotto rettangolare o circolare)
8. Premere il pulsante **AVG REC** per salvare l'impostazione e procedere al Passo 9 per entrare nell'area del condotto d'aria.

Condotta d'Aria – Area (P x A) per Condotti Rettangolari: ■■■

9. Continuando dal Passo 8 sopra. Saltare al Passo 18 per condotti Circolari. Per condotti d'aria rettangolari, l'icona 'W=' (profondità condotto) apparirà. Il display mostrerà DECI (decimale) in alto e un numero di 5 cifre direttamente sotto. Il numero di 5 cifre è usato per programmare la profondità del condotto.
10. Usare i tasti freccia per spostare il decimale nella posizione desiderata
11. Premere il pulsante **SAVE CLEAR** per spostare il cursore del display nella cifra più a destra. La cifra più a destra lampeggerà a indicare che è pronta per essere modificata se si desidera.
12. Usare i tasti freccia per cambiare il valore della cifra più a destra in un campo da 0 a 9.
13. Usare il pulsante **SAVE CLEAR** per spostarsi alla prossima cifra e cambiare il suo valore se si desidera usando i tasti freccia. Continuare in questo modo finché la modifica della profondità del condotto è completa.
14. Premere il pulsante **AVG REC** per salvare il valore Profondità e spostarsi alla procedura di modifica dell'Altezza (A).
15. Modificare il valore dell'Altezza nello stesso modo in cui si è modificato il valore Profondità.
16. Premere il pulsante **AVG REC** per salvare il valore Altezza.
17. Tenere premuto il pulsante **SETUP** per due (2) secondi per uscire dalla modalità Impostazione. L'icona del display 'SETUP' si spegnerà.

Condotto d'Aria – Area ($\pi \cdot r^2$) per Condotti Circolari: ● _

18. Continuando dal Passo 8 sopra. Per condotti d'aria circolari, l'icona 'D=' (diametro condotto) apparirà. Il display mostrerà DECI (decimale) in alto e un numero di 5 cifre subito sotto. Il numero di 5 cifre è usato per programmare la profondità del condotto.
19. Usare i tasti freccia per spostare il decimale nella posizione desiderata
20. Premere il pulsante **SAVE CLEAR** per spostare il cursore del display nella cifra più a destra. La cifra più a destra lampeggerà a indicare che è pronta per essere modificata se si desidera.
21. Usare i tasti freccia per cambiare il valore della cifra più a destra in un campo da 0 a 9.
22. Usare il pulsante **SAVE CLEAR** per spostarsi alla prossima cifra e cambiare il suo valore se si desidera usando i tasti freccia. Continuare in questo modo finché la modifica del diametro del condotto è completa.
23. Premere il tasto **AVG REC** per salvare il valore di Profondità e spostarsi alla procedura di modifica dell'Altezza (A).
24. Tenere premuto il pulsante **SETUP** per due (2) secondi per uscire dalla modalità Impostazione. L'icona del display 'SETUP' si spegnerà.

Configurazione Tipo dello Strumento

L'opzione TYPE nella modalità Impostazione permette all'utente di nascondere/visualizzare i tipi di misurazione (Velocità dell'Aria, Flusso d'Aria e Pressione). Lo strumento può essere configurato per Tipo 1 (mostra misurazioni Pressione e Velocità); Tipo 2 (mostra misurazioni Velocità dell'Aria e Flusso d'Aria); Tipo 3 (mostra tutti i tipi di misurazioni). I passaggi sotto descrivono il processo di configurazione:

1. Tenere premuto il pulsante **SETUP** per due (2) secondi per entrare nella modalità Impostazione. L'icona SETUP del display lampeggerà.
2. Usare i tasti freccia per scorrere fino a 'TYPE' nel display.
3. Premere il pulsante **AVG REC** e il display mostrerà '1', '2', o '3' in cima all'LCD.
4. Usare i tasti freccia per selezionare il tipo di numero desiderato. Nel dubbio, selezionare '3' per visualizzare tutti i tipi di misurazione.
5. Premere il pulsante **AVG REC** per salvare l'impostazione.
6. Tenere premuto il pulsante **SETUP** per due (2) secondi per uscire dalla modalità Impostazione. L'icona del display 'SETUP' si spegnerà.

Modalità Auto Spegnimento (Sleep)

La modalità Sleep spegne automaticamente lo strumento dopo 20 minuti di inattività. Questa opzione serve per preservare la batteria. Per disattivare/attivare questa opzione:


1. Tenere premuto il pulsante **SETUP** per due (2) secondi per entrare nella modalità Impostazione. L'icona SETUP del display lampeggerà.
2. Usare i tasti freccia per scorrere fino a 'SLEEP' nel display.
3. Premere il pulsante **AVG REC** e il display mostrerà 'ON' o 'OFF' in alto nell'LCD.
4. Usare i tasti freccia per cambiare da 'OFF' a 'ON' o da 'ON' a 'OFF'.
5. Premere il pulsante **AVG REC** per salvare l'impostazione.
6. Tenere premuto il pulsante **SETUP** per due (2) secondi per uscire dalla modalità Impostazione. L'icona del display 'SETUP' si spegnerà.

Cancellare (Eliminare) le Letture Salvate

Come descritto nella sezione dedicata alla memoria interna dello strumento, lo strumento può salvare fino a novantanove (99) letture con richiamo istantaneo. L'opzione CLEAR nella modalità Impostazione permette all'utente di cancellare selettivamente le letture memorizzate per tipo o cancellare tutte le letture.

1. Tenere premuto il pulsante **SETUP** per due (2) secondi per entrare nella modalità Impostazione. L'icona SETUP del display lampeggerà.
2. Usare i tasti freccia per scorrere fino a 'ALL' nel display.
3. Premere il pulsante **AVG REC** e il display mostrerà 'YES' o 'NO' in alto nell'LCD.
4. Usare i tasti freccia per selezionare 'YES'.
5. Sotto il display 'YES' sono elencate le funzioni di misurazione in cifre più piccole (PRESSIONE-VELOCITA'-FLUSSO). Usare il pulsante SAVE CLEAR per selezionare i tipi di misurazione da cancellare.
6. Premere il pulsante **AVG REC** per cancellare i tipi di lettura selezionati. Lo strumento suonerà ad indicare che il processo di cancellazione ha avuto successo.
7. Tenere premuto il pulsante **SETUP** per due (2) secondi per uscire dalla modalità Impostazione. L'icona del display 'SETUP' si spegnerà.

Misurazioni di Pressione

1. Accendere lo strumento usando il pulsante alimentazione .
2. Usare il pulsante **P/V/F** per scorrere alla Modalità Misurazione Pressione (l'icona 'PRESS' apparirà nel display).
3. Il display primario mostra le misurazioni di scarto o di differenziale di Pressione (nel campo di $\pm 5000\text{Pa}$) nelle seguenti unità di misura (selezionabili): PSI, mbar, Pa, inH₂O, e mmH₂O. Per cambiare l'unità di misura visualizzata per Pressione, usare il pulsante **UNIT ▼**.
4. Le letture di Temperatura Ambiente appariranno in alto a destra dell'LCD sulle cifre del display Secondario. Per cambiare l'unità di misura visualizzata per la Temperatura, usare il pulsante **F/C ▲**.
5. **Per misurazioni di Scarto di Pressione**, connettere un singolo tubo alla porta INPUT (+) e lasciare la porta REF (-) scollegata.
6. Aprire l'altro capo della tubazione collegata alle condizioni ambientali, tenere premuto il pulsante **HOLD ZERO** finché il display dello strumento lampeggia una serie di simboli 'o' e poi visualizza zeri. Questo azzerà la visualizzazione di Pressione dello strumento.
7. Connettere il tubo collegato alla pressione sottoposta a misurazione e leggere il valore di pressione visualizzato.
8. **Per misurazioni di Pressione Differenziale (Manometro)**, connettere la tubazione alla porta INPUT (+) e alla porta REF (-). Lo strumento ora mostrerà una lettura di pressione positiva se la pressione in INPUT (+) è maggiore di quella in REF (-) e una negativa se REF (-) è maggiore di INPUT (+).

Misurazioni di Velocità dell'Aria

1. Premere il pulsante **PVF** per selezionare la modalità di misurazione della Velocità dell'Aria; l'icona del display VEL apparirà sul LCD.
2. Usare il pulsante **UNIT ▼** per selezionare l'unità di misura desiderata (m/s, ft/min, km/h, MPH, nodi).
3. Le cifre del display primario dello strumento rappresenteranno la misurazione di velocità dell'aria. Le cifre del display secondario dello strumento (in alto a destra dell'LCD) mostrano la misurazione di temperatura ambiente.
4. Connettere i tubi al tubo di Pitot e allo Strumento. La porta di pressione "**Input (+)**" sullo Strumento si collega al tubo bianco dalla presa di pressione totale del tubo di Pitot. La porta di pressione "**Ref (-)**" sullo Strumento si collega al tubo nero dalla presa di pressione statica del tubo di Pitot.
5. Se la misurazione di Velocità da un valore negativo sul display, accertarsi che i tubi siano collegati alle porte giuste sullo Strumento e sul tubo di Pitot.
6. Con il tubo di Pitot aperto alle condizioni ambientali tenere premuto il pulsante **HOLD ZERO** per 2 secondi per azzerare il display.
7. Mettere la bocca del tubo di Pitot in direzione della massa d'aria da misurare in arrivo e leggere il valore della misurazione della Velocità dell'Aria sull'LCD.

Misurazioni Flusso d'Aria (Volume)

1. Premere il pulsante **P/V/F** per entrare nella modalità Flusso d'Aria (Volume) (FLOW apparirà sul display LCD). L'area del display Primario mostrerà la misurazione di Flusso d'Aria.
2. Usare il pulsante UNIT ▼ per selezionare l'unità di misura desiderata (CMM o CFM).
3. Per visualizzare l'area e la forma del condotto attualmente programmate:
 - Premere il pulsante **P/V/F** altre tre volte per accedere al display di formato/dimensioni del condotto. La selezione della forma del condotto (rettangolare o circolare) apparirà nell'area in basso a sinistra dell'LCD e il valore dell'Area sarà mostrato sopra questo.
 - Per condotti Circolari, verrà mostrato il Diametro (D) del condotto.
 - Per condotti Rettangolari, verrà mostrata prima il valore di Profondità (P); premere di nuovo il pulsante P/V/F per passare al display del valore dell'Altezza (H).
 - Notare che lo Strumento salva/visualizza le ultime forme e dimensioni di condotto programmate dall'utente. Per cambiare la dimensione del condotto e/o la forma consultare la sezione SETUP MODE precedente.
 - Premere il pulsante **P/V/F** di nuovo per tornare alla schermata di FLUSSO D'ARIA.
4. Ora eseguire una misurazione della velocità dell'aria come descritto nella sezione precedente sulla Velocità dell'Aria (ignorando le discussioni sull'unità di misura). Lo strumento mostrerà Flusso d'Aria (Volume) in Piedi Cubi al Minuto (CFM) o Metri Cubi al Minuto. Lo strumento calcola Volume d'Aria (Flusso) misurando Velocità dell'Aria e tenendo conto dell'area del condotto.

Misurazioni di Temperatura Ambiente

L'area del display Secondario (in alto a destra dell'LCD) indica la temperatura ambiente percepita dal termometro situato in alto in mezzo allo strumento (tra i due punti di presa di pressione).

Per cambiare l'unità di misura visualizzata per Temperatura, usare il pulsante **F/C ▲**.

Gli unici casi in cui l'area del display Secondario non indicherà la temperatura sono quando lo strumento si trova in modalità IMPOSTAZIONE o quando è mostrato il Timer Trascorso.

Funzioni Addizionali

Blocco Dati

1. Premere il pulsante **HOLD ZERO** per congelare la lettura attualmente visualizzata sul display. Il display mostrerà l'icona HOLD mentre si trova in modalità Blocco Dati.
2. Premere il pulsante **HOLD ZERO** di nuovo per uscire dalla modalità Blocco Dati e cambiare il display dello strumento al funzionamento in tempo reale.

Letture MIN, MAX, e AVG

1. Premere il pulsante **MIN-MAX** per iniziare una sessione MIN-MAX-AVG. Il timer trascorso inizierà (mostrato in alto a destra, area del display secondario dell'LCD) e indicherà i minuti e i secondi che sono trascorsi da quando è iniziata la sessione.
2. Usare il pulsante **P/V/F** per selezionare il tipo di misurazione da riesaminare (Pressione, Velocità dell'Aria o Flusso d'Aria).
3. Usare il pulsante **MIN-MAX** per scorrere tra MAX (massima lettura), MIN (minima lettura), e AVG (lettura media) per il tipo di misurazione selezionata che è stata catturata da quando è iniziata la sessione MIN-MAX-AVG. Il valore del tempo trascorso è catturato insieme alle letture di MAX e MIN.
4. Tenere premuto il pulsante **MAX-MIN** per almeno due (2) secondi per uscire dalla modalità MIN-MAX-AVG.

Salvare, Richiamare e Calcolare la Media delle Letture

L'HD350 può salvare fino a 99 letture nella sua memoria interna per ognuna delle tre modalità di misurazione (Velocità dell'Aria, Flusso d'Aria e Pressione) per un totale di 297 letture.

1. Premere momentaneamente il pulsante **SAVE CLEAR** per salvare una lettura. Quando la memoria interna è piena (99 letture) lo strumento mostrerà 'FU' (FULL - PIENO) e suonerà quando si tenta di salvare un'altra lettura.
2. Dopo aver preso una serie di letture, tenere premuto il pulsante **AVG REC** per entrare in modalità 'REC' (Richiamo) e iniziare a richiamare le letture salvate.
3. Usare i tasti freccia per scorrere tra le letture salvate. Il numero di campionamento della lettura è mostrato nell'angolo in basso a destra del display.
4. Per mostrare una media di tutte le letture salvate, premere il pulsante **AVG REC** quando si è in modalità Richiamo (REC).
5. Usare il pulsante **P/V/F** in qualsiasi momento durante il processo di Richiamo per cambiare tra le tre modalità di misurazione (Velocità dell'Aria, Flusso d'Aria e Pressione).
6. Per uscire dalla modalità Richiamo, tenere premuto il pulsante **AVG REC** per almeno due (2) secondi. L'icona del display 'REC' si spegnerà e lo strumento tornerà alla modalità di normale funzionamento.

Cancellare le Letture Salvate

Usare il pulsante **P/W** per selezionare una modalità di misurazione (Velocità dell'Aria, Flusso d'Aria o Pressione)

1. **Per cancellare una lettura alla volta**, Tenere Premuto il pulsante **AVG REC** per almeno due (2) secondi per entrare nella modalità Richiamo (l'icona 'REC' apparirà).
2. Usare i tasti freccia per scorrere alla lettura desiderata che si sta per cancellare.
3. Premere il pulsante **SAVE CLEAR** per cancellare la lettura selezionata. Notare che il numero di campionamenti sul contatore (in basso a destra) diminuirà dopo che la lettura è cancellata.
4. Tenere premuto il pulsante **AVG REC** per almeno due (2) secondi per uscire dalla modalità Richiamo (REC).
5. **Per cancellare ALL (TUTTE) le letture simultaneamente**, consultare la sezione precedente **SETUP MODE (MODALITA' IMPOSTAZIONE)** in questo manuale.

Sostituzione Batterie

Quando appare l'indicatore di batteria scarica sul display (o se lo strumento non si accende quando si preme il pulsante di alimentazione), si prega di sostituire la batteria.

Per sostituire la batteria:

1. Aprire il vano batteria slittando il pannello sul retro dello strumento in direzione della freccia stampata.
2. Sostituire la batteria alcalina da 9 V
3. Rimettere il coperchio del vano batteria.
- 4.



Lei, come l'utente finale, sono legalmente il limite (l'ordinanza di Batteria di UE) di ritornare tutte le batterie usate, la disposizione nell'immondizia di famiglia è proibita! Lei può cedere le sue batterie usate / gli accumulatori ai punti di collezione nella sua comunità o dovunque le sue batterie / gli accumulatori sono venduti!

La disposizione: Seguire le stipule valide legali nel rispetto della disposizione del dispositivo alla fine del suo ciclo vitale

Interfaccia PC USB e Software

L'HD350 è fornito di una presa di comunicazione USB sul lato sinistro in alto. Il cavo di comunicazione in dotazione si collega a questa presa e alla porta USB sul PC. Il software in dotazione permette all'utente di visualizzare e salvare le letture sul PC. Istruzioni per l'uso e caratteristiche sono specificate nell'utility di AIUTO del software in dotazione.

Specifiche

Specifiche Generali

Display	LCD Multi-funzione con Retroilluminazione
Misurazioni	Velocità dell'Aria: m/s, km/h, ft/min, nodi, mph; Flusso d'Aria: CMM (m ³ /min) e CFM (ft ³ /min); Pressione: psi, mbar, inH ₂ O, mmH ₂ O, Pa Temperatura dell'Aria: °C e °F
Blocco Dati	Congela lettura visualizzata
Tempo di Risposta	0.5 secondi (tip.)
Linearità / Isteresi	±0,29 F.S.
MIN-MAX-AVG	Registra e Richiama letture minima, massima e media
Auto Spegnimento	Spegnimento automatico dopo 20 minuti (può essere disattivato)
Interfaccia PC	Comunicazione PC USB con software e cavo in dotazione per acquisizione dati
Indicazione Batteria Scarica	Il simbolo batteria appare sull'LCD
Alimentazione	Batteria da 9 V
Condizioni Operative	da 0 a 50°C (da 32 a 122°F)
Condizioni Conservazione	da -10 a 60°C (da 14 a 140°F)
Umidità Relativa	Senza condensa (<10°C) 90%RH (da 10 a 30°C) 75% RH (da 30 a 40°C) 45% RH (da 40 a 50°C) senza condensazione
Dimensioni / Peso	Strumento principale: 210 x 75 x 50 mm (8,2 x 2,9 x 1,9")
Peso	280 g (9,8 oz.)

Specifiche Velocità dell'Aria

Velocità dell'Aria	Campo	Risoluzione	Accuratezza
m/s (metri al secondo)	da 1 a 80,00	0,01	±(1%FS + 5digits) @da 5.00 a 10.00m/s
ft/min (piedi al minuto)	da 200 a 15733	1	
km/h (kilometri orari)	da 3,5 a 288,0	0,1	
MPH (miglia orarie)	da 2,25 a 178,66	0,01	
Nodi (miglia nautiche orarie)	da 2,0 a 154,6	0,1	

Specifiche Flusso d'Aria

Flusso d'Aria	Campo	Risoluzione
CFM (piedi cubi al minuto)	da 0 a 99,999 ft ³ /min	da 0,0001 a 100
CMM (metri cubi al minuto)	da 0 a 99,999 m ³ /min	da 0,001 a 100

Specifiche Manometro

Accuratezza	±0,3% F.S. (Fondo Scala) a 25°C		
Ripetibilità	±0,2% (Max ± 0,5% F.S.)		
Linearità/Isteresi	±0,29% F.S.		
Campo Pressione	± 5000 Pa		
Pressione Massima	10psi		
Tempo di Risposta	0.5 Secondi tipico		
Indicatore di Campo	Oltre campo: Err.1; Sotto Campo: Err.2		
	Unità	Campo	Risoluzione
	PSI	0,7252	0,0001
	mbar	50,00	0,01
	inH2O	20,07	0,01
	mmH2O	509,8	0,1
	Pa	5000	1

Specifiche Temperatura

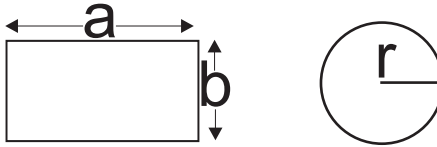
	Campo Temperatura	Risoluzione	Accuratezza
°C	da 0 a 50,0 °C	0,1	±1,0 °C
°F	da 32,0 a 122,0 °F	0,1	±2,0 °F

Equazioni Utili

Calcolare l'Area per condotti rettangolari o quadrati

Rettangolo: Area (A) = Altezza (b) x Profondità (a)

Circonferenza: Area (A) = $\pi \times r^2$ (Dove $\pi = 3,14$ e $r^2 =$ raggio x raggio)



Equazioni cubiche

CFM (ft³/min) = Velocità dell'Aria (ft/min) x Area (ft²)

CMM (m³/min) = Velocità dell'Aria (m/sec) x Area (m²) x 60

NOTA: Misurazioni eseguite in *pollici* devono essere convertite in *piedi o metri*.

Copyright © 2013 FLIR Systems, Inc.

Tutti i diritti sono riservati incluso il diritto di riproduzione totale o parziale in qualsiasi forma.

ISO-9001 Certified

www.extech.com