



**ITALIANO**


# **Manuale d'uso**



**Indice:**

<b>1</b>	<b>PRECAUZIONI E MISURE DI SICUREZZA</b>	<b>2</b>
1.1	Istruzioni preliminari	2
1.2	Durante l'utilizzo	3
1.3	Dopo l'utilizzo	3
1.4	Definizione di Categoria di misura (Sovratensione)	3
<b>2</b>	<b>DESCRIZIONE GENERALE</b>	<b>4</b>
2.1	Strumenti di misura a Valor Medio e Vero Valore Efficace	4
2.2	Definizione di Vero Valore Efficace e Fattore di Cresta	4
<b>3</b>	<b>PREPARAZIONE ALL'UTILIZZO</b>	<b>5</b>
3.1	Controlli iniziali	5
3.2	Alimentazione dello strumento	5
3.3	Taratura	5
3.4	Conservazione	5
<b>4</b>	<b>ISTRUZIONI OPERATIVE</b>	<b>6</b>
4.1	Descrizione dello strumento	6
4.1.1	Descrizione dei comandi	6
4.1.2	Tacche di allineamento	6
4.2	Descrizione dei tasti funzione	7
4.2.1	Tasto  /HOLD	7
4.2.2	Tasto Backlight 	7
4.2.3	Disattivazione funzione AutoPowerOFF	7
4.3	Esecuzione delle misure	8
4.3.1	Misura di Tensione AC/DC	8
4.3.2	Uso della funzione "VoltSense"	9
4.3.3	Misura di Resistenza	10
4.3.4	Test Continuità e Prova Diodi	11
4.3.5	Misura di Corrente AC	12
<b>5</b>	<b>MANUTENZIONE</b>	<b>13</b>
5.1	Generalità	13
5.2	Sostituzione batterie	13
5.3	Pulizia dello strumento	13
5.4	Fine vita	13
<b>6</b>	<b>SPECIFICHE TECNICHE</b>	<b>14</b>
6.1	Caratteristiche Tecniche	14
6.1.1	Riferimenti normativi	15
6.1.2	Caratteristiche generali	15
6.2	Ambiente	15
6.2.1	Condizioni ambientali di utilizzo	15
6.3	Accessori	15
6.3.1	Accessori in dotazione	15
<b>7</b>	<b>ASSISTENZA</b>	<b>16</b>
7.1	Condizioni di Garanzia	16
7.2	Assistenza	16

## 1 PRECAUZIONI E MISURE DI SICUREZZA

Lo strumento è stato progettato in conformità alla direttiva IEC/EN61010-1 relativa agli strumenti di misura elettronici. Per la Sua sicurezza e per evitare di danneggiare lo strumento, La preghiamo di seguire le procedure descritte nel presente manuale e di leggere con particolare attenzione tutte le note precedute dal simbolo .

Prima e durante l'esecuzione delle misure attenersi scrupolosamente alle seguenti indicazioni:

- Non effettuare misure di tensione o corrente in ambienti umidi.
- Non effettuare misure in presenza di gas o materiali esplosivi, combustibili o in ambienti polverosi.
- Evitare contatti con il circuito in esame se non si stanno effettuando misure.
- Evitare contatti con parti metalliche esposte, con terminali di misura inutilizzati, ecc.
- Non effettuare alcuna misura qualora si riscontrino anomalie nello strumento come, deformazioni, rotture, assenza di visualizzazione sul display, ecc.
- Prestare particolare attenzione quando si effettuano misure di tensioni superiori a 20V in quanto è presente il rischio di shock elettrici.

Nel presente manuale e sullo strumento sono utilizzati i seguenti simboli:



Attenzione: attenersi alle istruzioni riportate nel manuale; un uso improprio potrebbe causare danni allo strumento o ai suoi componenti.



Pericolo Alta Tensione: rischi di shock elettrici



Lo strumento può operare su conduttori nudi sotto tensione



Strumento con doppio isolamento



Tensione o Corrente AC



Tensione DC

### 1.1 ISTRUZIONI PRELIMINARI

- Questo strumento è stato progettato per un utilizzo in un ambiente con livello di inquinamento 2.
- Può essere utilizzato per misure di **CORRENTE** e **TENSIONE** su installazioni con CAT IV 600V e CAT III 1000V verso terra. Per la definizione delle categorie di sovratensione vedi § 1.4
- La invitiamo a seguire le normali regole di sicurezze orientate alla protezione contro correnti pericolose e proteggere lo strumento contro un utilizzo errato
- Solo i puntali forniti a corredo dello strumento garantiscono gli standard di sicurezza. Essi devono essere in buone condizioni e sostituiti, se necessario, con modelli identici.
- Non effettuare misure su circuiti che superino i limiti di corrente e tensione specificati.
- Controllare che la batteria sia inserita correttamente.

## 1.2 DURANTE L'UTILIZZO

La preghiamo di leggere attentamente le raccomandazioni e le istruzioni seguenti:

### ATTENZIONE



La mancata osservazione delle Avvertenze e/o Istruzioni può danneggiare lo strumento e/o i suoi componenti o essere fonte di pericolo per l'operatore.

- Quando lo strumento è connesso al circuito in esame non toccare mai un qualunque terminale inutilizzato.
- Evitare la misura di resistenza in presenza di tensioni esterne. Anche se lo strumento è protetto, una tensione eccessiva potrebbe causare malfunzionamenti della pinza.
- Prima di effettuare una misura di corrente tramite il toroide, rimuovere dalle rispettive boccole i puntali.
- Durante la misura di corrente, ogni altra corrente localizzata in prossimità della pinza può influenzare la Incertezza della misura.
- Durante la misura di corrente posizionare sempre il conduttore il più possibile al centro del toroide in modo da ottenere una lettura più accurata.
- Se, durante una misura, il valore o il segno della grandezza in esame rimangono costanti controllare se è attivata la funzione HOLD.

## 1.3 DOPO L'UTILIZZO

- Quando le misure sono terminate spegnere lo strumento con il tasto **⏻/HOLD**.
- Se si prevede di non utilizzare lo strumento per un lungo periodo rimuovere le batterie.

## 1.4 DEFINIZIONE DI CATEGORIA DI MISURA (SOVRATENSIONE)

La norma IEC/EN61010-1: Prescrizioni di sicurezza per apparecchi elettrici di misura, controllo e per utilizzo in laboratorio, Parte 1: Prescrizioni generali, definisce cosa si intenda per categoria di misura, comunemente chiamata categoria di sovratensione. Al § 6.7.4: Circuiti di misura, essa recita:

(OMISSIS)

I circuiti sono suddivisi nelle seguenti categorie di misura:

- La **categoria di misura IV** serve per le misure effettuate su una sorgente di un'installazione a bassa tensione.  
*Esempi sono costituiti da contatori elettrici e da misure sui dispositivi primari di protezione dalle sovracorrenti e sulle unità di regolazione dell'ondulazione.*
- La **categoria di misura III** serve per le misure effettuate in installazioni all'interno di edifici.  
*Esempi sono costituiti da misure su pannelli di distribuzione, disgiuntori, cablaggi, compresi i cavi, le barre, le scatole di giunzione, gli interruttori, le prese di installazioni fisse e gli apparecchi destinati all'impiego industriale e altre apparecchiature, per esempio i motori fissi con collegamento ad impianto fisso.*
- La **categoria di misura II** serve per le misure effettuate su circuiti collegati direttamente all'installazione a bassa tensione.  
*Esempi sono costituiti da misure su apparecchiature per uso domestico, utensili portatili ed apparecchi simili.*
- La **categoria di misura I** serve per le misure effettuate su circuiti non collegati direttamente alla RETE DI DISTRIBUZIONE.  
*Esempi sono costituiti da misure su non derivati dalla RETE e derivati dalla RETE ma con protezione particolare (interna). In quest'ultimo caso le sollecitazioni da transitori sono variabili, per questo motivo (OMISSIS) si richiede che l'utente conosca la capacità di tenuta ai transitori dell'apparecchiatura.*

## 2 DESCRIZIONE GENERALE

Lo strumento esegue le seguenti misure:

- Tensione DC e AC
- Rilevazione presenza di tensione AC senza contatto (funzione "Voltsense")
- Corrente AC
- Resistenza e test di continuità con cicalino
- Prova diodi

Lo strumento, in base alla grandezza misurata, commuta automaticamente tra le funzioni elencate. E' inoltre presente un tasto che assolve due funzioni: l'accensione/spegnimento dello strumento e la funzione **HOLD** per il cui uso fare riferimento al § 4.2.1. La grandezza selezionata appare sul display LCD con indicazioni dell'unità di misura e delle funzioni abilitate.

### 2.1 STRUMENTI DI MISURA A VALORE MEDIO E VERO VALORE EFFICACE

Gli strumenti di misura di grandezze alternate si dividono in due grandi famiglie:

- Strumenti a VALORE MEDIO: strumenti che misurano il valore della sola onda alla frequenza fondamentale (50 o 60 HZ).
- Strumenti a VERO VALORE EFFICACE anche detti TRMS (True Root Mean Square value): strumenti che misurano il vero valore efficace della grandezza in esame.

In presenza di un'onda perfettamente sinusoidale le due famiglie di strumenti forniscono risultati identici. In presenza di onde distorte invece le letture differiscono. Gli strumenti a valore medio forniscono il valore efficace della sola onda fondamentale, gli strumenti a vero valore efficace forniscono invece il valore efficace dell'intera onda, armoniche comprese (entro la banda passante dello strumento). Pertanto i valori ottenuti sono identici solo se l'onda è puramente sinusoidale, qualora invece essa fosse distorta, gli strumenti a vero valore efficace forniscono valori maggiori rispetto alle letture di strumenti a valore medio.

### 2.2 DEFINIZIONE DI VERO VALORE EFFICACE E FATTORE DI CRESTA

Il valore efficace per la corrente è così definito: *"In un tempo pari ad un periodo, una corrente alternata con valore efficace della intensità di 1A, circolando su di un resistore, dissipa la stessa energia che sarebbe dissipata, nello stesso tempo, da una corrente continua con intensità di 1A"*. Da questa definizione discende l'espressione numerica:

$$G = \sqrt{\frac{1}{T} \int_{t_0}^{t_0+T} g^2(t) dt}$$

Il valore efficace viene indicato come RMS (*root mean square value*).

Il Fattore di Cresta è definito come il rapporto fra il Valore di Picco di un segnale ed il suo

Valore Efficace:  $CF (G) = \frac{G_p}{G_{RMS}}$  Questo valore varia con la forma d'onda del segnale, per

un'onda puramente sinusoidale esso vale  $\sqrt{2} = 1.41$ . In presenza di distorsioni il Fattore di Cresta assume valori tanto maggiori quanto più è elevata la distorsione dell'onda.

### **3 PREPARAZIONE ALL'UTILIZZO**

#### **3.1 CONTROLLI INIZIALI**


Lo strumento, prima di essere spedito, è stato controllato dal punto di vista elettrico e meccanico.

Sono state prese tutte le precauzioni possibili affinché lo strumento potesse essere consegnato senza danni. Tuttavia si consiglia, comunque, di controllare sommariamente lo strumento per accertare eventuali danni subiti durante il trasporto. Se si dovessero riscontrare anomalie contattare immediatamente lo spedizioniere.

Si consiglia inoltre di controllare che l'imballaggio contenga tutte le parti indicate al § 6.3.1. In caso di discrepanze contattare il rivenditore.

Qualora fosse necessario restituire lo strumento, si prega di seguire le istruzioni riportate al § 7.

#### **3.2 ALIMENTAZIONE DELLO STRUMENTO**

Lo strumento è alimentato tramite 2x1.5V batterie alcaline tipo AAA LR03 incluse nella confezione. Quando il livello delle batterie è basso il simbolo  appare a display. Per sostituire le batterie seguire le istruzioni riportate al § 5.2.

#### **3.3 TARATURA**

Lo strumento rispecchia le caratteristiche tecniche riportate nel presente manuale. Le prestazioni dello strumento sono garantite per 12 mesi.

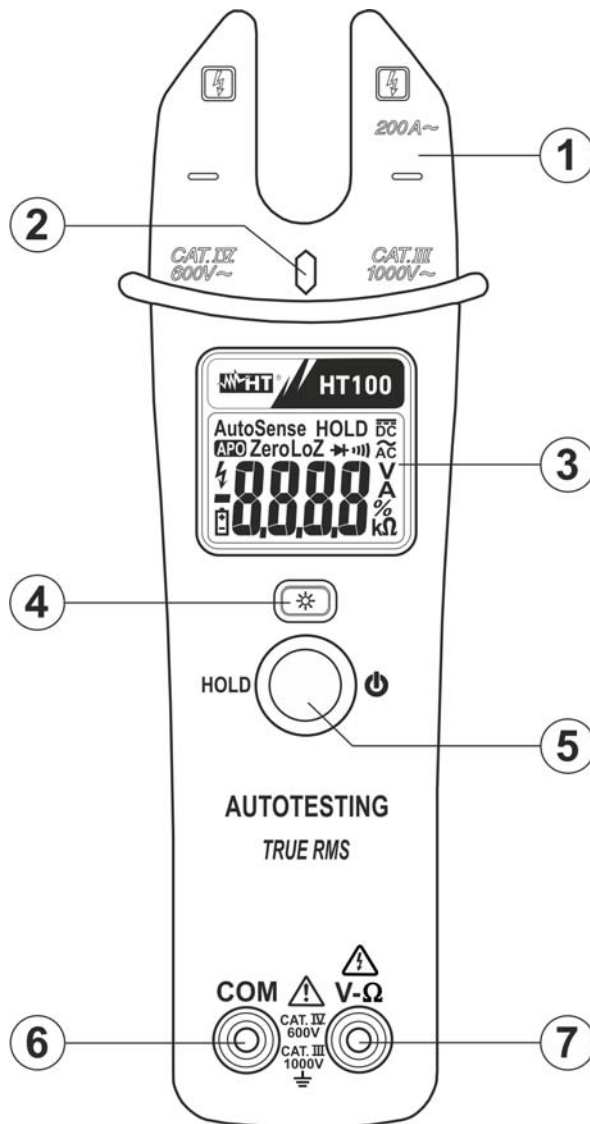
#### **3.4 CONSERVAZIONE**

Per garantire misure precise, dopo un lungo periodo di conservazione in condizioni ambientali estreme, attendere che lo strumento ritorni alle condizioni normali (vedere § 6.2.1).

## 4 ISTRUZIONI OPERATIVE

### 4.1 DESCRIZIONE DELLO STRUMENTO

#### 4.1.1 Descrizione dei comandi



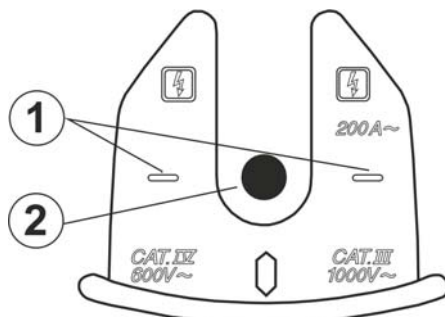
#### LEGENDA:

1. Toroide "aperto"
2. LED luminoso per indicazione tensione AC senza contatto
3. Display LCD
4. Tasto ☀
5. Tasto ⏻/HOLD
6. Terminale di ingresso COM
7. Terminale di ingresso V-Ω

Fig. 1: Descrizione dello strumento

#### 4.1.2 Tacche di allineamento

Per ottenere le caratteristiche di Incertezza dichiarate per lo strumento, posizionare sempre il conduttore il più possibile al centro del toroide indicato dalle tacche riportate sullo stesso (vedere Fig. 2)




#### LEGENDA

1. Tacche di allineamento
2. Conduttore

Fig. 2: Tacche di allineamento

## 4.2 DESCRIZIONE DEI TASTI FUNZIONE

### 4.2.1 Tasto /HOLD

Il tasto multifunzione /HOLD permette la seguenti operazioni:

- Una breve pressione consente l'accensione dello strumento. All'accensione è eseguito un rapido autotest sul livello di carica delle batterie interne. Per valore percentuale <math><10\%</math> sostituire le batterie (vedere § 5.2)
- Con strumento acceso, permette l'attivazione/disattivazione della funzione HOLD ovvero il fissaggio a display del valore della grandezza misurata. Il simbolo "HOLD" è mostrato a display. La funzione non è attiva in assenza di segnale sugli ingressi
- La pressione prolungata (oltre 3s) consente lo spegnimento dello strumento

### ATTENZIONE




- All'accensione lo strumento è impostato in modo OHM e i simboli  $k\Omega$  e  $\cdot\Omega$  sono mostrati a display
- Lo strumento commuta in **VAC/VDC** in presenza delle seguenti tensioni:  
 $1.3 \div 1000VAC$  oppure  $2.2 \div 1000VDC, -0.7 \div -1000VDC$ .
- La pinza commuta in  $\Omega$  in presenza delle seguenti tensioni:  
 $VAC < 1.0V, -0.5V \leq VDC < 2mV$
- La pinza commuta in **A AC** in presenza delle seguenti correnti  
 $1.5A < A < 200A$

#### ATTENZIONE:



La priorità di scelta della funzione è quella indicata sopra (VAC/DC –  $\Omega$  poi AAC) quindi per la misura delle correnti è **NECESSARIO** che non sia presente nessuna grandezza (V o R) ai puntali

### 4.2.2 Tasto Backlight

Premere il tasto  per attivare/disattivare la retroilluminazione del display. Questa funzione è attiva in ogni misura.

### 4.2.3 Disattivazione funzione AutoPowerOFF

Al fine di preservare le batterie interne, lo strumento si spegne automaticamente dopo circa 20 minuti di non utilizzo. Il simbolo "APO" appare a display. Per disattivare l'autospegnimento operare come segue:

- Spegnere lo strumento con il tasto /HOLD
- Accendere lo strumento mantenendo premuto il tasto /HOLD per almeno 3s fino a osservare per tre volte il lampeggio del simbolo "APO" a display. Il simbolo "APO" quindi non è presente a display
- Spegnere e riaccendere lo strumento per abilitare automaticamente la funzione



### 4.3 ESECUZIONE DELLE MISURE

#### 4.3.1 Misura di Tensione AC/DC



#### ATTENZIONE

- La massima tensione in ingresso è 1000VDC o 1000VACrms. Non misurare tensioni che eccedano i limiti espressi in questo manuale. Il superamento di tali limiti potrebbe causare shock elettrici all'utilizzatore e danni allo strumento
- Non effettuare misure di tensione in circuiti che potrebbero essere danneggiati dalla bassa impedenza della a (circa 6kΩ)

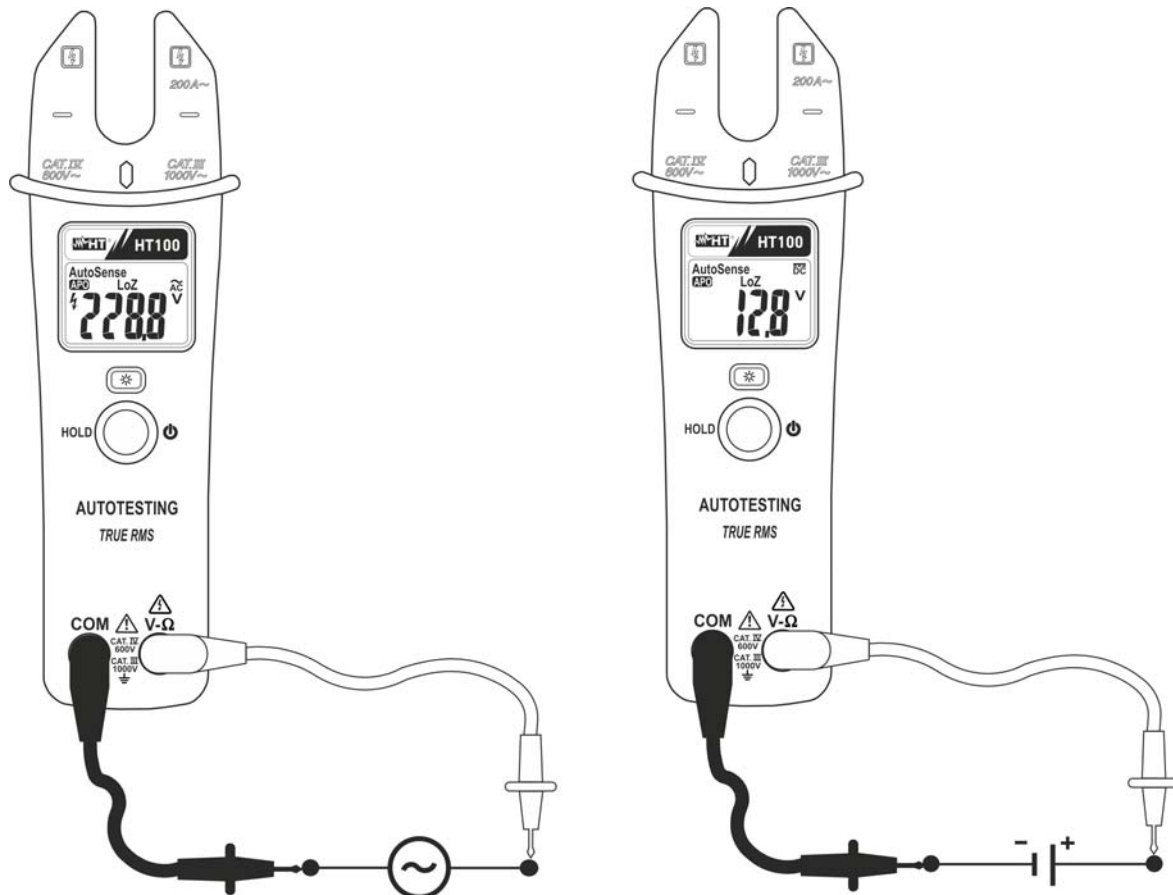


Fig. 3: Uso della pinza in misure di tensione AC e DC

1. Inserire il cavo rosso nel terminale di ingresso **V-Ω** e il cavo nero nel terminale di ingresso **COM**
2. Posizionare i puntali nei punti desiderati del circuito in esame (vedere Fig. 3). Il valore della tensione è visualizzato sul display. La pinza seleziona automaticamente l'indicazione AC o DC in funzione della tensione in ingresso

#### ATTENZIONE



Durante la misura di tensione Fase-Terra a valle di un interruttore differenziale, al fine di evitare l'intervento dello stesso, connettere i puntali per almeno 5s fra Fase e Neutro per poi passare immediatamente fra Fase e Terra

3. La visualizzazione del messaggio "**OL**" indica che il valore della tensione in esame è oltre il valore massimo misurabile
4. La visualizzazione del simbolo "-" sul display dello strumento indica che la tensione DC ha verso opposto rispetto alla connessione di Fig. 3
5. Per l'uso della funzione HOLD fare riferimento al § 4.2.1

### 4.3.2 Uso della funzione “VoltSense”



#### ATTENZIONE

La massima tensione in ingresso è 1000VACrms. Non misurare tensioni che eccedano i limiti espressi in questo manuale. Il superamento di tali limiti potrebbe causare shock elettrici all'utilizzatore e danni allo strumento.

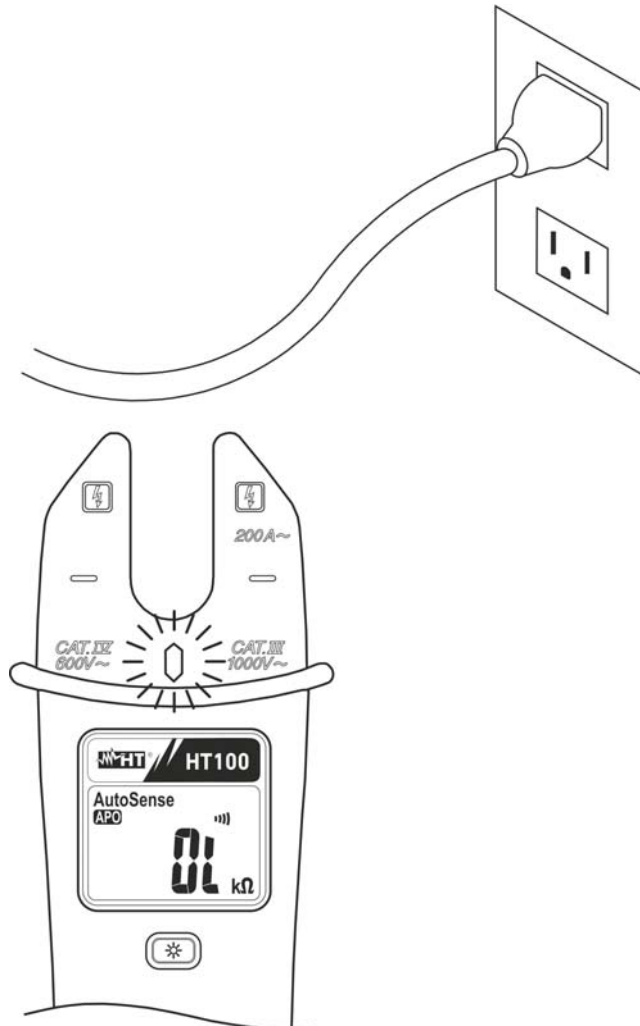


Fig. 4: Uso della pinza nella funzione “VoltSense”

1. Accendere lo strumento con il tasto **⏻/HOLD**
2. Posizionare lo strumento in prossimità del punto in esame (vedere Fig. 4)
3. In presenza di tensione AC il LED rosso si accende in modo fisso

### 4.3.3 Misura di Resistenza



#### ATTENZIONE

Prima di effettuare qualsiasi misura di resistenza accertarsi che il circuito in esame non sia alimentato e che eventuali condensatori presenti siano scarichi.

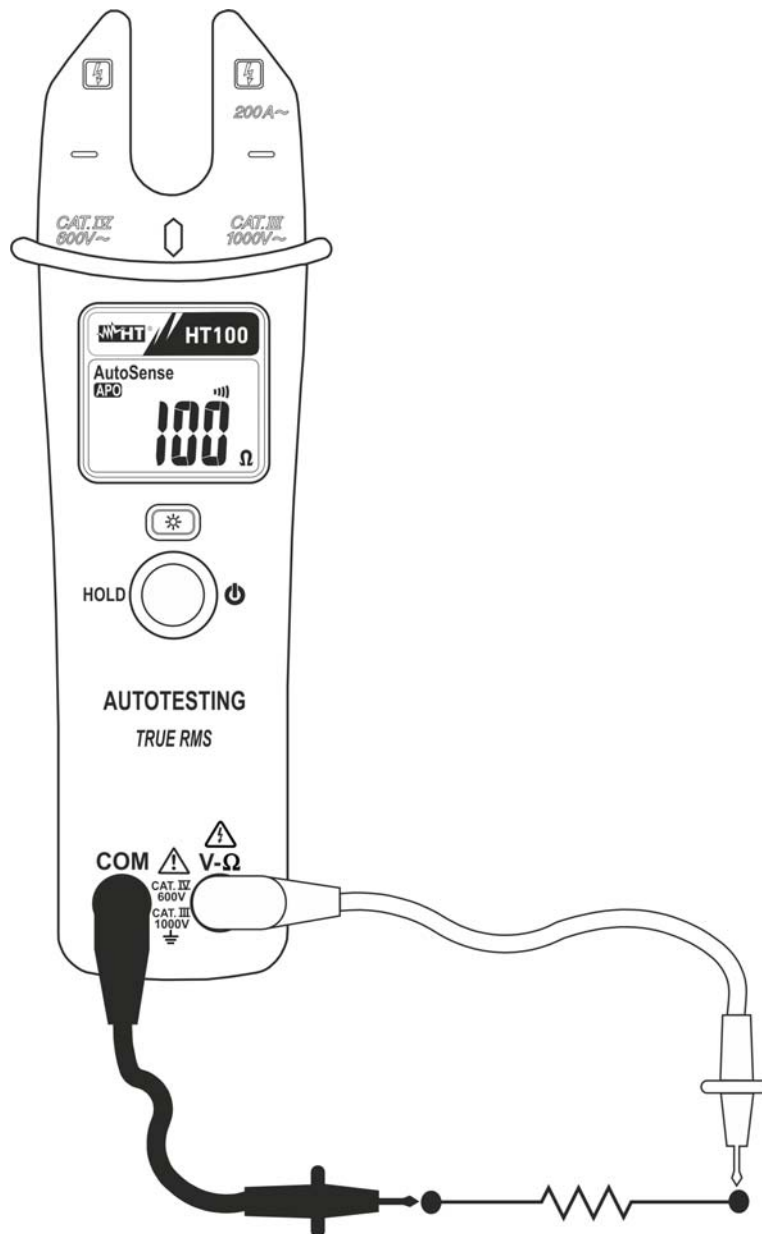


Fig. 5: Uso della pinza per misura di resistenza

1. Inserire il cavo rosso nel terminale di ingresso **V-Ω** e il cavo nero nel terminale di ingresso **COM**
2. Posizionare i puntali nei punti desiderati del circuito in esame (vedere Fig. 5). Il valore della resistenza è visualizzato a display.
3. La visualizzazione del simbolo "OL" indica che il valore della resistenza in esame è oltre il valore massimo misurabile.
4. Per l'uso della funzione HOLD fare riferimento rispettivamente al § 4.2.1.

#### 4.3.4 Test Continuità e Prova Diodi



### ATTENZIONE

Prima di effettuare qualsiasi misura di prova diodi accertarsi che il circuito in esame non sia alimentato e che eventuali condensatori presenti siano scarichi.

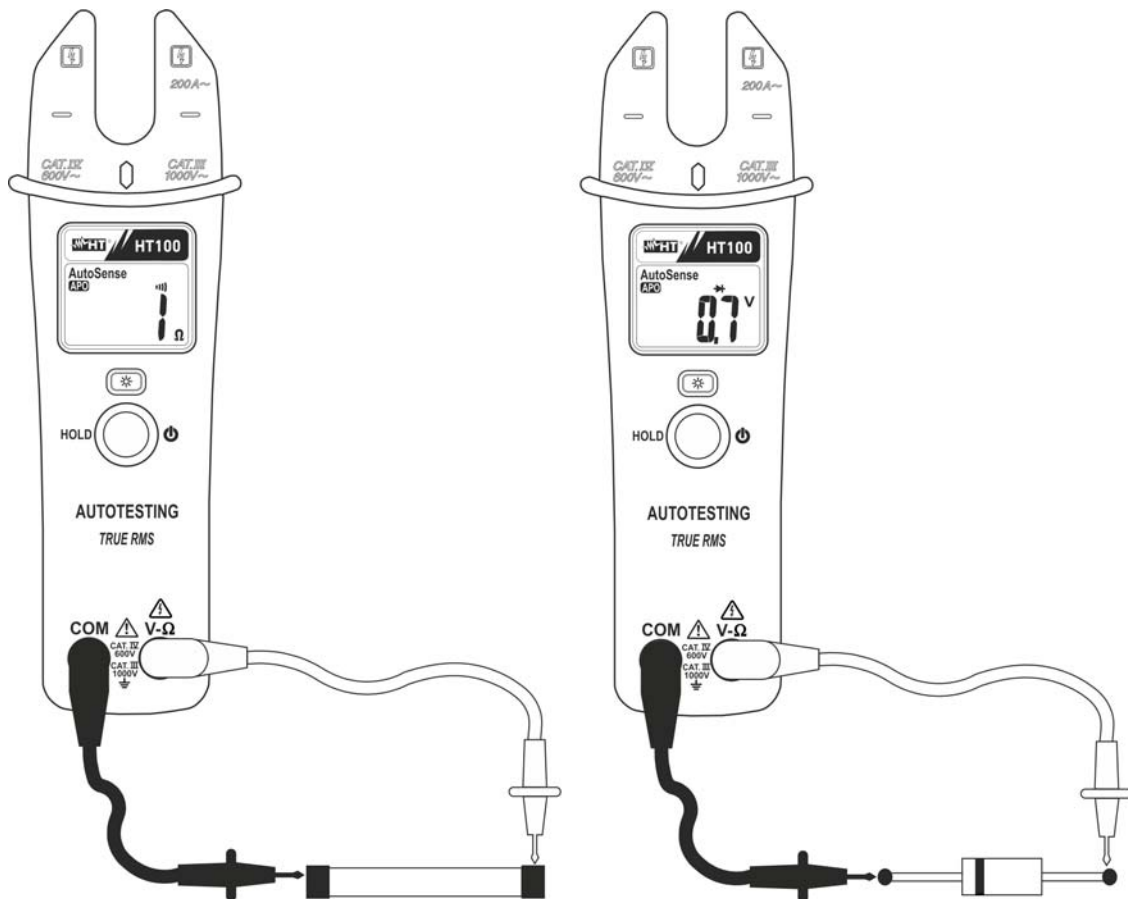


Fig. 6: Uso della pinza per test continuità e prova diodi

#### Test Continuità

1. Inserire il cavo rosso nel terminale di ingresso **V-Ω** e il cavo nero nel terminale di ingresso **COM** ed eseguire il test di continuità sull'oggetto in prova (vedere Fig. 6 – parte sinistra). Il simbolo “•••” è mostrato a display e il cicalino emette un segnale acustico quando il valore della resistenza misurata è inferiore a circa 25Ω

#### Prova diodi

2. Inserire il cavo rosso nel terminale di ingresso **V-Ω** e il cavo nero nel terminale di ingresso **COM**
3. Connettere il puntale rosso all'anodo del diodo e il puntale nero al catodo in caso di misura di polarizzazione diretta (vedere Fig. 6 – parte destra). Il simbolo “→|+” appare a display e la corrispondente tensione di soglia della giunzione P-N è mostrata a display. Invertire la posizione dei puntali in caso di misura di polarizzazione inversa
4. Valori a display compresi tra 0.4V e 0.7V (diretta) e “OL” (inversa) indicano giunzione corretta mentre l'indicazione “OL” in entrambe le direzioni indica dispositivo interrotto

### 4.3.5 Misura di Corrente AC



#### ATTENZIONE

Assicurarsi che tutti i terminali di ingresso dello strumento siano disconnessi.

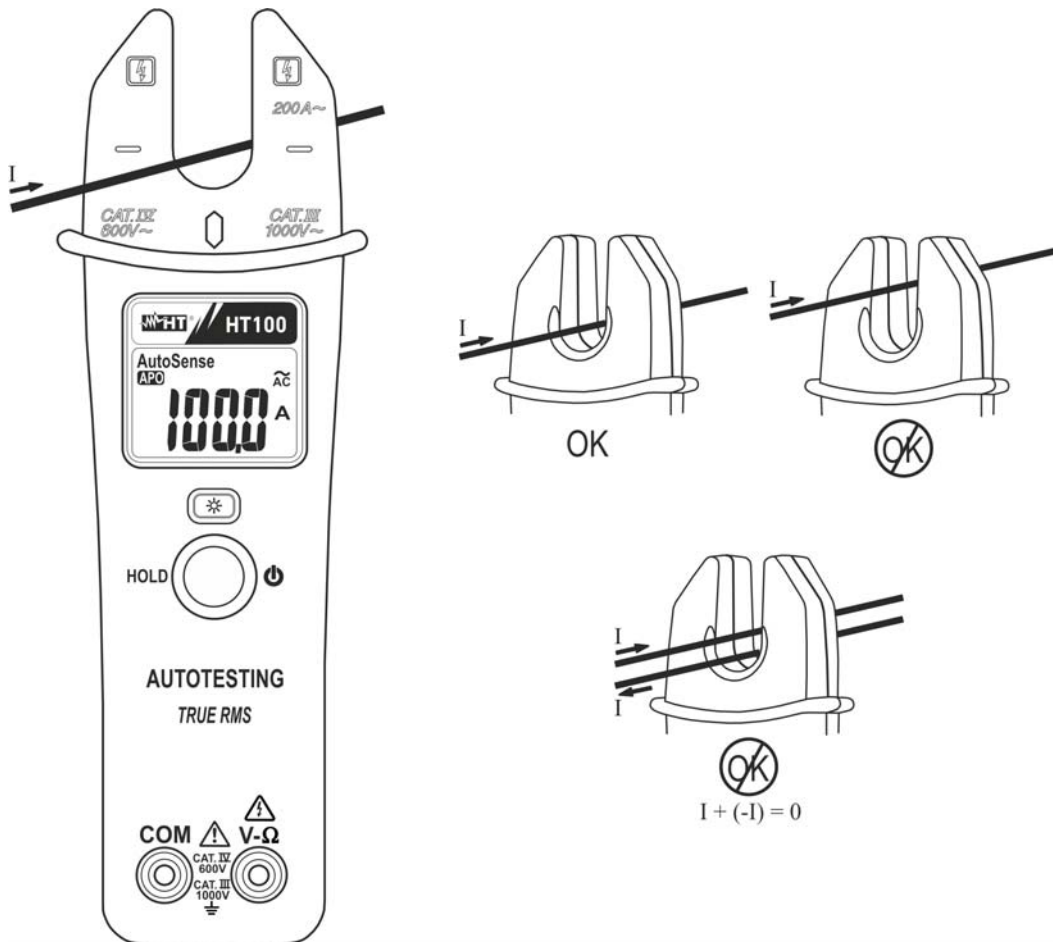


Fig. 7: Uso della pinza per misura di corrente AC

1. Inserire il cavo all'interno del toroide "aperto" (vedere Fig. 7) considerando le tacche di allineamento (vedere § 4.1.2). Il valore della corrente è visualizzato sul display.
2. La visualizzazione del simbolo "OL" indica che il valore della corrente in esame è oltre il valore massimo misurabile.
3. Per l'uso della funzione HOLD fare riferimento rispettivamente al § 4.2.1.



#### ATTENZIONE


A causa dei ritardi introdotti dai filtri interni allo strumento può succedere che lo strumento impieghi alcuni secondi per portarsi al valore 0. Ciò non costituisce un difetto in quanto si può comunque procedere ad una misura dato che l'eventuale valore temporaneamente visualizzato non viene sommato ai valori misurati.

## 5 MANUTENZIONE

### 5.1 GENERALITÀ

1. Lo strumento da Lei acquistato è uno strumento di Incertezza. Durante l'utilizzo e l'immagazzinamento rispettare le raccomandazioni elencate in questo manuale per evitare possibili danni o pericoli durante l'utilizzo.
2. Non utilizzare lo strumento in ambienti caratterizzati da elevato tasso di umidità o temperatura elevata. Non esporre direttamente alla luce del sole.
3. Spegnerne sempre lo strumento dopo l'utilizzo. Se si prevede di non utilizzarlo per un lungo periodo rimuovere la batteria per evitare fuoriuscite di liquidi da parte di quest'ultima che possano danneggiare i circuiti interni dello strumento.

### 5.2 SOSTITUZIONE BATTERIE

Quando sul display appare il simbolo  occorre sostituire le batterie



#### ATTENZIONE

Prima di effettuare questa operazione assicurarsi di aver rimosso tutti i cavi dai terminali di ingresso o il cavo in esame dall'interno del toroide.

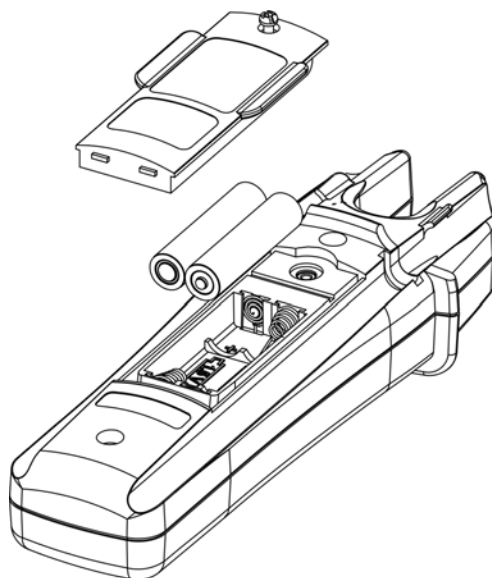



Fig. 8: Sostituzione delle batterie interne

1. Spegnerne lo strumento con il tasto /HOLD
2. Rimuovere i cavi dai terminali di ingresso o il cavo in esame dall'interno del toroide.
3. Svitare la vite di fissaggio della copertura del vano batteria e rimuovere detta copertura.
4. Rimuovere le batterie dal vano batteria (vedere Fig. 8)
5. Inserire nuove batterie dello stesso tipo (vedere § 6.1.2) rispettando le polarità indicate
6. Riposizionare la copertura del vano batterie e fissarla con l'apposita vite
7. Non disperdere la batteria usata nell'ambiente. Usare gli appositi contenitori per lo smaltimento dei rifiuti

### 5.3 PULIZIA DELLO STRUMENTO

Per la pulizia dello strumento utilizzare un panno morbido e asciutto. Non usare mai panni umidi, solventi, acqua, ecc.

### 5.4 FINE VITA



**ATTENZIONE:** il simbolo riportato sullo strumento indica che l'apparecchiatura ed i suoi accessori devono essere raccolti separatamente e trattati in modo corretto.

## 6 SPECIFICHE TECNICHE

### 6.1 CARATTERISTICHE TECNICHE

Incertezza indicata come  $\pm$ [%lettura + (num. cifre\*risoluzione)] a  $23^{\circ}\text{C} \pm 5^{\circ}\text{C}$ , < 80%HR

#### Tensione AC TRMS (Autorange)

Campo	Risoluzione	Incertezza (*)	Banda passante	Impedenza di ingresso	Protezione contro i sovraccarichi
1.3V ÷ 1000.0V	0.1V	$\pm(0.9\%\text{lett.} + 3\text{cifre})$ (50Hz ÷ 60Hz) $\pm(1.5\%\text{lett.} + 3\text{cifre})$ (61Hz ÷ 500Hz)	50Hz ÷ 500Hz	>6k $\Omega$ ca.420k $\Omega$ (@1000V)	1000VDC/ACrms

Funzione "Volsense": campo misura 80V ÷ 1000V AC, 50 ÷ 60Hz

(\*) Incertezza riferita a forma d'onda sinusoidale. Per forme d'onda non sinusoidali considerare quanto segue:

- > Aggiungere 3.0%lettura per  $1.0 \leq \text{FC} < 2.0$
- > Aggiungere 5.0%lettura per  $2.0 \leq \text{FC} < 2.5$
- > Aggiungere 3.0%lettura per  $2.5 \leq \text{FC} < 3.0$

FC = Fattore di cresta

#### Tensione DC (Autorange)

Campo	Risoluzione	Incertezza	Impedenza di ingresso	Protezione contro i sovraccarichi
2.2V ÷ 1000.0V	0.1V	$\pm(0.3\%\text{lett.} + 2\text{cifre})$	>6k $\Omega$ ca.420k $\Omega$ (@1000V)	1000VDC/ACrms
-0.7V ÷ -1000.0V				

#### Corrente AC TRMS (Autorange)

Campo	Risoluzione	Incertezza (*)	Banda passante	Protezione contro i sovraccarichi
1.5 ÷ 200.0A	0.1A	$\pm(3.0\%\text{lett.} + 5\text{cifre})$	50 ÷ 60Hz	200Arms

Influenza conduttori adiacenti: <0.08A/A

(\*) Incertezza riferita a forma d'onda sinusoidale. Per forme d'onda non sinusoidali considerare quanto segue:

- > Aggiungere 3.0%lettura per  $1.0 \leq \text{FC} < 2.0$
- > Aggiungere 5.0%lettura per  $2.0 \leq \text{FC} < 2.5$
- > Aggiungere 3.0%lettura per  $2.5 \leq \text{FC} < 3.0$

FC = Fattore di cresta

#### Resistenza e Test Continuità

Campo	Risoluzione	Incertezza	Buzzer	Protezione contro i sovraccarichi
0 ÷ 9999 $\Omega$	1 $\Omega$	$\pm(0.9\%\text{lett} + 2\text{cifre})$	$\leq 25\Omega$	1000VDC/ACrms

Massima tensione di circuito aperto: 1.6V

#### Prova Diodi

Campo	Risoluzione	Incertezza	Protezione contro i sovraccarichi
0.4 ÷ 0.8V	0.1V	$\pm(1.0\%\text{lett.} + 3\text{cifre})$	1000VDC/ACrms

### 6.1.1 Riferimenti normativi


Sicurezza:	IEC/EN61010-1, IEC/EN61010-2-032/-2-033
Isolamento:	doppio isolamento
Livello di Inquinamento:	2
Max altitudine di utilizzo:	2000m
Categoria di sovratensione:	CAT IV 600V, CAT III 1000V verso terra

### 6.1.2 Caratteristiche generali

#### Caratteristiche meccaniche

Dimensioni (L x La x H):	193 x 54 x 31mm
Peso (batterie incluse):	280g
Diametro max. cavo:	16mm

#### Alimentazione

Tipo batterie:	2x1.5V batterie alcaline tipo AAA LR03
Indicazione batteria scarica:	simbolo  a display
Durata batteria:	circa 300 ore
Auto Power OFF:	dopo 20 minuti di non utilizzo (disabilitabile)

#### Display

Caratteristiche:	4 LCD, 9999 punti, segno, punto decimale e backlight
Frequenza di campionamento:	2 misure/s
Indicazione fuori scala:	simbolo "OL" a display
Tipo di conversione:	TRMS

## 6.2 AMBIENTE

### 6.2.1 Condizioni ambientali di utilizzo

Temperatura di riferimento:	23 ± 5°C
Temperatura di utilizzo:	0 ÷ 30°C (≤80%RH) 30 ÷ 40°C (≤75%RH) 40 ÷ 50°C (≤45%RH)
Temperatura di conservazione:	-20 ÷ 60°C
Umidità di conservazione:	<80%RH
Coefficiente di temperatura:	0.2 x Incertezza specificata /°C, <18°C, >28°C

## 6.3 ACCESSORI

### 6.3.1 Accessori in dotazione

- Coppia di puntali
- Borsa per trasporto
- Batterie
- Manuale d'uso

**Questo strumento è conforme ai requisiti della Direttiva Europea sulla bassa tensione 2006/95/CE (LVD) e della direttiva EMC 2004/108/CE**



## 7 ASSISTENZA

### 7.1 CONDIZIONI DI GARANZIA

Questo strumento è garantito contro ogni difetto di materiale e fabbricazione, in conformità con le condizioni generali di vendita. Durante il periodo di garanzia, le parti difettose possono essere sostituite, ma il costruttore si riserva il diritto di riparare ovvero sostituire il prodotto.

Qualora lo strumento debba essere restituito al servizio post - vendita o ad un rivenditore, il trasporto è a carico del Cliente. La spedizione dovrà, in ogni caso, essere preventivamente concordata.

Allegata alla spedizione deve essere sempre inserita una nota esplicativa circa le motivazioni dell'invio dello strumento.

Per la spedizione utilizzare solo l'imballo originale; ogni danno causato dall'utilizzo di imballaggi non originali verrà addebitato al Cliente.

Il costruttore declina ogni responsabilità per danni causati a persone o oggetti.

La garanzia non è applicata nei seguenti casi:

- Riparazione e/o sostituzione accessori e batterie (non coperti da garanzia).
- Riparazioni che si rendono necessarie a causa di un errato utilizzo dello strumento o del suo utilizzo con apparecchiature non compatibili.
- Riparazioni che si rendono necessarie a causa di un imballaggio non adeguato.
- Riparazioni che si rendono necessarie a causa di interventi eseguiti da personale non autorizzato.
- Modifiche apportate allo strumento senza esplicita autorizzazione del costruttore.
- Utilizzo non contemplato nelle specifiche dello strumento o nel manuale d'uso.

Il contenuto del presente manuale non può essere riprodotto in alcuna forma senza l'autorizzazione del costruttore.

**I nostri prodotti sono brevettati e i marchi depositati. Il costruttore si riserva il diritto di apportare modifiche alle specifiche ed ai prezzi se ciò è dovuto a miglioramenti tecnologici.**

### 7.2 ASSISTENZA

Se lo strumento non funziona correttamente, prima di contattare il Servizio di Assistenza, controllare lo stato delle batterie e dei cavi e sostituirli se necessario. Se lo strumento continua a manifestare malfunzionamenti controllare se la procedura di utilizzo dello stesso è conforme a quanto indicato nel presente manuale.

Qualora lo strumento debba essere restituito al servizio post - vendita o ad un rivenditore, il trasporto è a carico del Cliente. La spedizione dovrà, in ogni caso, essere preventivamente concordata. Allegata alla spedizione deve essere sempre inserita una nota esplicativa circa le motivazioni dell'invio dello strumento. Per la spedizione utilizzare solo l'imballaggio originale; ogni danno causato dall'utilizzo di imballaggi non originali verrà addebitato al Cliente.