



Monitoraggio dell'impianto

SUNNY MATRIX

Istruzioni per l'uso



Indice

1	Avvertenze sull'impiego di questa descrizione tecnica ..	7
1.1	Ambito di applicazione	7
1.2	Ulteriori informazioni	7
1.3	Simboli usati	8
1.4	Convenzioni tipografiche	8
2	Il Sunny Matrix.....	9
2.1	Possibilità di utilizzo	9
2.2	Panoramica delle funzioni	10
2.3	Requisiti di sistema	11
2.4	Panoramica apparecchi	12
3	Sicurezza.....	13
3.1	Utilizzo corretto.....	13
3.2	Avvertenze di sicurezza	13
4	Disimballaggio.....	14
4.1	Fornitura	14
4.2	Identificazione del Sunny Matrix	15
5	Montaggio	16
5.1	Sicurezza durante il montaggio	16
5.2	Requisiti della posizione di montaggio.....	16
5.3	Tipi di montaggio	17
5.3.1	Montaggio del Sunny Matrix con le staffe	17
5.3.2	Montaggio di Sunny Matrix con i coprigiunti.....	22
6	Messa in servizio	27
6.1	Avvertenze sulla messa in servizio	27
6.2	Collegamento dell'alimentazione di tensione	27

6.3	Integrazione nella rete	28
6.3.1	Integrazione automatica del Sunny Matrix nella rete	29
6.3.2	Integrazione manuale del Sunny Matrix nella rete	29
6.4	Aggiunta di apparecchi Sunny WebBox	32
7	Comando	33
7.1	L'interfaccia di Sunny Matrix	33
7.1.1	Login in Sunny Matrix	34
7.2	Visualizzazione di testi e valori	35
7.2.1	Passo 1: creazione di uno slide	35
7.2.2	Passo 2: creazione di uno slideshow	40
7.3	Visualizzazione dell'anteprima dell'attuale slideshow	43
7.4	Visualizzazione della panoramica degli slideshow	43
7.5	Cancellazione di uno slideshow	44
7.6	Creazione di uno slideshow vuoto	44
7.7	Slideshow standard (10)	44
7.7.1	Attivazione/disattivazione dello slideshow standard	44
7.8	Impostazione di altri campi di visualizzazione	45
8	Impostazioni	47
8.1	Impostazioni ora	47
8.1.1	Selezione della fonte oraria	47
8.1.2	Impostazione della data e dell'ora	47
8.1.3	Modifica del formato di ora e data	47
8.2	Modifica della password	48
8.3	Modifica della luminosità del display	48
8.4	Modifica della velocità del testo scorrevole	48
8.5	Impostazioni per le unità	49
8.5.1	Modifica delle unità di misura	49
8.5.2	Modifica del numero di cifre decimali	49
8.5.3	Modifica del fattore CO ₂	49

8.5.4	Modifica delle unità della temperatura.	50
8.5.5	Attivazione/disattivazione della presenza delle unità	50
8.5.6	Attivazione/disattivazione della presenza di spazi vuoti davanti alle unità.	50
8.6	Set di caratteri.	51
8.6.1	Creazione di caratteri speciali	51
8.6.2	Caratteri speciali per il testo web	53
8.7	Connessione con Sunny WebBox	54
8.7.1	Aggiunta di altri apparecchi Sunny WebBox.	54
8.7.2	Cancellazione di Sunny WebBox.	54
8.7.3	Definizione/cambio di Sunny WebBox master.	55
8.8	Riavvio di Sunny Matrix	57
8.9	Ripristino delle impostazioni di fabbrica.	58
8.10	Esecuzione dell'update del firmware	60
9	Manutenzione e cura.	61
9.1	Manutenzione.	61
9.1.1	Sostituzione del cavo elettrico.	61
9.1.2	Sostituzione o prolungamento del cavo patch	64
9.2	Cura	70
10	Messa fuori servizio.	71
10.1	Smontaggio del Sunny Matrix	71
10.2	Imballaggio del Sunny Matrix	71
10.3	Immagazzinaggio del Sunny Matrix	71
10.4	Smaltimento del Sunny Matrix	71
11	Ricerca errori	72
12	Dati tecnici.	74
13	Panoramica menu	76
14	Glossario.	77

15 **Contatto..... 78**

1 Avvertenze sull'impiego di questa descrizione tecnica

1.1 Ambito di applicazione

Queste istruzioni sono valide per Sunny Matrix a partire dalla versione del firmware 2.10.


1.2 Ulteriori informazioni


Ulteriori informazioni relative agli argomenti che seguono sono disponibili nell'area download del sito www.SMA-Italia.com.


- Utilizzo di DynDNS - Modalità di accesso al Sunny WebBox attraverso Internet.
- Fattore CO₂ - Definizione del fattore CO₂ e motivo delle differenze regionali


1.3 Simboli usati

Nel presente documento vengono utilizzati i seguenti simboli per avvertenze di sicurezza e indicazioni di carattere generale:

	PERICOLO!
L'indicazione "PERICOLO" identifica un'avvertenza di sicurezza la cui inosservanza provoca immediatamente lesioni gravi o mortali!	

	AVVERTENZA!
L'indicazione "AVVERTENZA" identifica un'avvertenza di sicurezza la cui inosservanza può provocare lesioni gravi o mortali!	

	ATTENZIONE!
L'indicazione "ATTENZIONE" identifica un'avvertenza di sicurezza la cui inosservanza può provocare lesioni leggere o medie!	

	AVVISO!
L'indicazione "AVVISO" identifica un'avvertenza di sicurezza la cui inosservanza può provocare danni materiali!	

	Nota
Sono segnalate come note le informazioni rilevanti per il funzionamento ottimale del prodotto.	

1.4 Convenzioni tipografiche

Nelle presenti istruzioni per l'uso si utilizzano le seguenti convenzioni tipografiche:

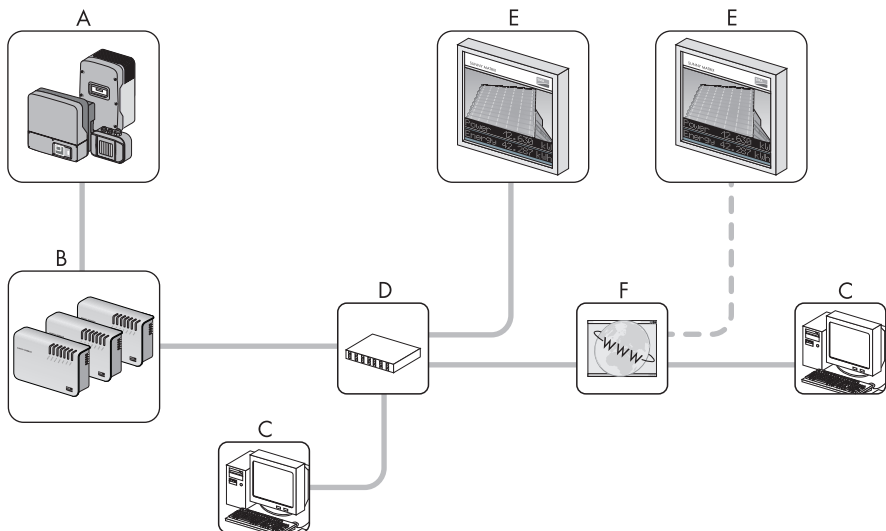
Tipo di testo	Esempio di convenzione
Menu, singola opzione di menu	Selezionare "File".
Diverse opzioni di menu	Selezionare "File > Strumenti".
Pulsante	Fare clic su [Salva].
Immissione	Immettere il "nome utente".

2 Il Sunny Matrix

2.1 Possibilità di utilizzo

Il Sunny Matrix è un display che mostra dati di un impianto FV mediante LED a grandi caratteri. Il Sunny Matrix ricava i dati da visualizzare mediante l'Ethernet di Sunny WebBox, attraverso la rete locale o Internet. È possibile collegare Sunny Matrix direttamente al computer, anche senza un Sunny WebBox e senza un collegamento Internet.

Sull'interfaccia utente del Sunny Matrix si possono effettuare diverse impostazioni per la visualizzazione sul Sunny Matrix. Il Sunny Matrix è leggibile da un massimo di 30 m.



Posizione	Denominazione
A	Inverter della SMA Solar Technology e Sunny SensorBox
B	Sunny WebBox
C	Computer
D	Router o switch
E	Sunny Matrix
F	Internet

2.2 Panoramica delle funzioni

- Visualizzazione di caratteri (lettere, numeri, simboli) mediante LED
- Interfaccia utente integrata per l'impostazione e il comando del Sunny Matrix
- Visualizzazioni variabili tramite commutazione giorno/notte
- Testo scorrevole automatico per testi lunghi
- Confronto dei dati automatico con il Sunny WebBox
- Regolazione automatica della luminosità del display
- Visualizzazione dei dati di ben 50 apparecchi Sunny WebBox mediante somma dei dati
- Visualizzazione di dati di 1 Sunny SensorBox per ogni impianto FV
- Memorizzazione e caricamento della configurazione di Sunny Matrix con il Sunny Matrix Admin Tool
- Visualizzazione di dati generali:
 - Data e ora (del Sunny Matrix o del Sunny WebBox master). Possibile a partire dalla versione del firmware di Sunny WebBox 1.50.
 - Testo personalizzato
 - Testo web personalizzato
- Visualizzazione di dati dell'impianto FV:
 - Potenza istantanea
 - Energia giornaliera
 - Energia totale
 - Abbattimento CO₂
- Visualizzazione di dati del Sunny SensorBox, quando al Sunny SensorBox è collegato il rispettivo sensore:
 - Temperatura ambiente
 - Temperatura modulo
 - Irradiazione solare (del sensore di irradiazione integrato nel Sunny SensorBox)
 - Velocità del vento
- Visualizzazione dello stato di carica della batteria di Sunny Island

Nuove funzioni

La versione del firmware 2.10 di Sunny Matrix presenta le seguenti nuove funzioni:

- Il Sunny Matrix è in grado di richiedere i dati a ben 50 apparecchi Sunny WebBox. Il Sunny Matrix somma tra di loro i dati degli apparecchi Sunny WebBox.
 - Vedere capitolo 6.4 "Aggiunta di apparecchi Sunny WebBox" (Pagina 32).
- 1 Sunny WebBox può essere definito come Sunny WebBox master.

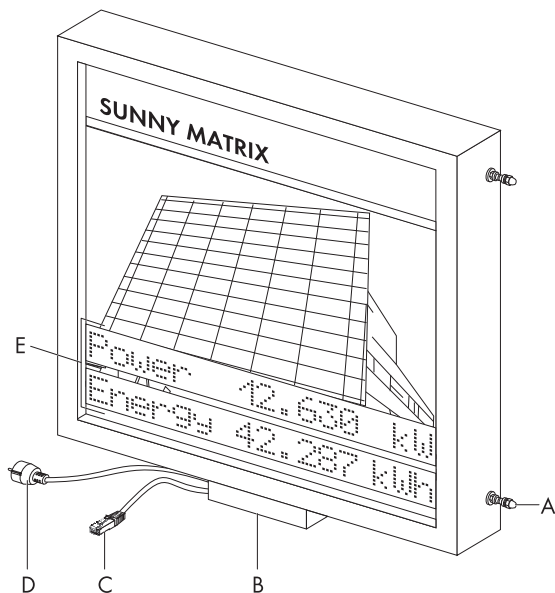
Dal Sunny WebBox master il Sunny Matrix può acquisire la data, l'ora, i dati ambientali di un Sunny SensorBox e lo stato di carica della batteria di un Sunny Island.

 - Vedere capitolo 8.7.3 "Definizione/cambio di Sunny WebBox master" (Pagina 55).
- Per la memorizzazione della configurazione del Sunny Matrix (collegamenti Sunny WebBox, slide, slideshow ecc.) si può scaricare il Sunny Matrix Admin Tool dal sito www.SMA-Italia.com. Il Sunny Matrix Admin Tool può essere impiegato sul Sunny Matrix a partire dalla versione del firmware 2.10. Per aggiornare il firmware del Sunny Matrix è necessario il Sunny Matrix Admin Tool.
- Il Sunny Matrix ha un pulsante di Reset.
 - Vedere capitolo 8.9 "Ripristino delle impostazioni di fabbrica" (Pagina 58).
- È possibile riavviare il Sunny Matrix mediante l'interfaccia utente.
 - Vedere capitolo 8.8 "Riavvio di Sunny Matrix" (Pagina 57).
- Invece dell'indirizzo IP di un Sunny WebBox è ora possibile digitare anche un indirizzo DNS.
 - Vedere capitolo 8.7.1 "Aggiunta di altri apparecchi Sunny WebBox" (Pagina 54).
- La versione del firmware e il numero di serie sono indicati in basso a destra sull'interfaccia utente.
 - Vedere capitolo 4.2 "Identificazione del Sunny Matrix" (Pagina 15).
- Il fattore CO₂ può essere impostato in un intervallo compreso tra 0,1 e 0,9.

2.3 Requisiti di sistema

- Browser Web:
 - Microsoft Internet Explorer 6, 7, 8
 - Mozilla Firefox 2.0.02, 3.0.10
- Adobe Flash Player

2.4 Panoramica apparecchi



Posizione	Denominazione
A	Tirante a vite per il montaggio a parete con staffe
B	Scatola di connessione
C	Cavo patch rosso per il collegamento ad un router o uno switch. Il cavo patch è idoneo sia per ambienti interni che per ambienti esterni.
D	Cavo elettrico per il collegamento ad una presa. Il cavo elettrico è idoneo solo per gli ambienti interni.
E	Campo di visualizzazione

3 Sicurezza

3.1 Utilizzo corretto

Il Sunny Matrix è idoneo sia per ambienti interni che per ambienti esterni. La temperatura ambiente deve essere compresa fra -25 °C e +60 °C.

3.2 Avvertenze di sicurezza

Osservare sempre le avvertenze di servizio e di sicurezza contenute nella presente documentazione tecnica. L'inosservanza può costituire un pericolo per le persone e comportare danni all'apparecchio.

Avvertenze generali per evitare danni fisici

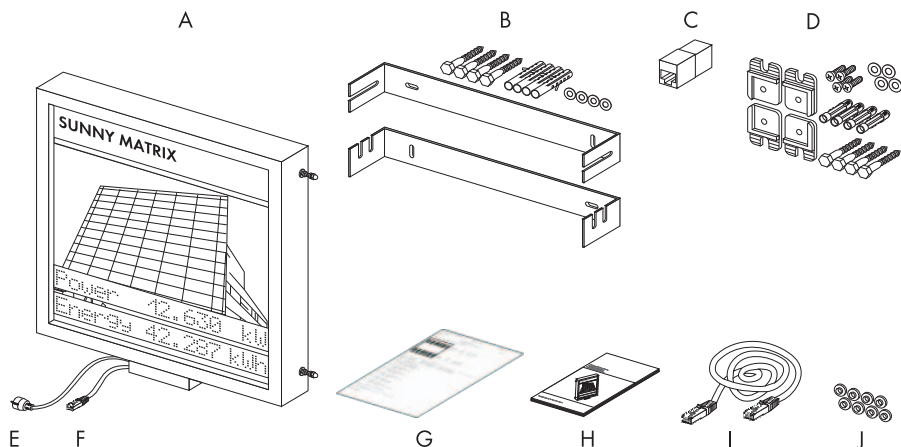
- Pericolo di morte per scossa elettrica durante i lavori effettuati in modo non corretto su apparecchi elettrici:
 - Tutti gli interventi elettrici su Sunny Matrix devono essere eseguiti esclusivamente da un tecnico abilitato.
- Montare il Sunny Matrix in modo che non sia accessibile ai bambini.
- Pericolo di morte per scossa elettrica in seguito al contatto con un cavo elettrico poroso:
 - Il cavo elettrico del Sunny Matrix non è adatto a essere posato all'esterno. La radiazione UV rende poroso il cavo elettrico e se si toccano i fili non isolati si rischia di morire a causa della scossa elettrica. All'aperto utilizzare esclusivamente un cavo elettrico idoneo per ambienti esterni.
- Pericolo di ferimento a causa del peso notevole (25 kg) del Sunny Matrix con le misure 800 mm x 1000 mm x 120 mm:
 - Trasportare il Sunny Matrix in due o con un mezzo di trasporto.
 - Montare il Sunny Matrix almeno in due.

Avvertenze generali per evitare danni all'apparecchio

- Non premere sullo schermo del Sunny Matrix, altrimenti si può danneggiare.
- Danneggiamento dovuto alla penetrazione di pioggia o polvere:
 - Non rimuovere i 4 tiranti a vite sui lati del Sunny Matrix (per i tiranti vedere capitolo 2.4 "Panoramica apparecchi" (Pagina 12)).

4 Disimballaggio

4.1 Fornitura



Posizione	Quantità	Denominazione
A	1	Sunny Matrix
B	1	Supporto da parete a staffe composto da: 2 staffe, 4 viti, 4 tasselli, 4 rondelle
C	1	Adattatore per il prolungamento del cavo patch o il collegamento del cavo crossover. L'adattatore è idoneo solo per gli ambienti interni.
D	1	Supporto da parete a coprigiunti composto da: 4 coprigiunti, 2 set di 4 viti, 4 tasselli, 4 rondelle
E	1	Cavo elettrico collegato (idoneo solo per gli ambienti interni)
F	1	Cavo patch rosso collegato (idoneo sia per ambienti interni che per ambienti esterni)
G	1	Istruzioni
H	1	Foglio di accompagnamento con campi di visualizzazione predefiniti
I	1	Cavo crossover blu (idoneo solo per gli ambienti interni)
J	8	Rondelle sostitutive per i tiranti a vite in caso di impiego del supporto da parete a staffe

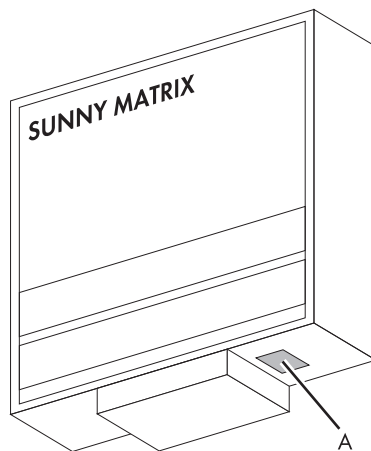
4.2 Identificazione del Sunny Matrix

Targhetta d'identificazione

È possibile identificare il Sunny Matrix mediante la targhetta d'identificazione. La targhetta si trova sul lato inferiore dell'apparecchio.

Essa contiene le seguenti informazioni:

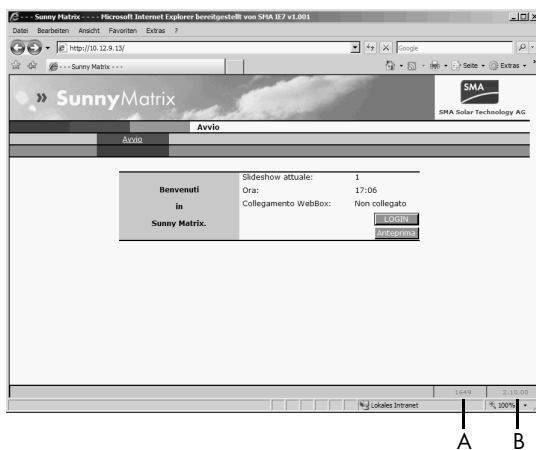
- Tensione nominale
- Numero di serie
- Corrente nominale
- Versione del Sunny Matrix (versione dell'hardware)
- Opzione (codice e opzione d'ordine)



Posizione	Denominazione
A	Targhetta d'identificazione

Versione del firmware


La versione del firmware è indicata in basso a destra sull'interfaccia utente del Sunny Matrix. È possibile ottenere informazioni sulla versione del firmware anche selezionando "Impostazioni > Sistema" sull'interfaccia utente.



Posizione	Denominazione
A	Numero di serie della scheda di controllo
B	Versione del firmware

5 Montaggio

5.1 Sicurezza durante il montaggio

	<p>ATTENZIONE!</p> <p>Pericolo di ferimento a causa del peso notevole (25 kg) del Sunny Matrix con le misure 800 mm x 1000 mm x 120 mm</p> <ul style="list-style-type: none"> • Trasportare il Sunny Matrix in due o con un mezzo di trasporto. • Montare il Sunny Matrix almeno in due.
---	--

5.2 Requisiti della posizione di montaggio

Tenere presenti i seguenti requisiti della posizione di montaggio:

- Il Sunny Matrix è idoneo sia per un montaggio all'interno che all'esterno.
- Il Sunny Matrix necessita di una presa elettrica (da 100 V a 240 V CA) per l'alimentazione di tensione.
 - Il cavo elettrico di Sunny Matrix non è idoneo per ambienti esterni. Sostituire il cavo elettrico con un cavo per ambienti esterni prima del montaggio.
 - Il cavo elettrico è lungo 1,70 m. Se il cavo elettrico è troppo corto, sostituirlo con uno più lungo prima del montaggio.

La procedura per la sostituzione del cavo elettrico è descritta nel capitolo 9.1.1 "Sostituzione del cavo elettrico" (Pagina 61).

- Il Sunny Matrix richiede un collegamento Ethernet. Il cavo patch del Sunny Matrix è lungo circa 2,70 m ed è idoneo sia per ambienti interni che per ambienti esterni. Se il cavo patch è troppo corto, prolungarlo o sostituirlo con un cavo patch adatto prima del montaggio. La procedura per il prolungamento o la sostituzione del cavo patch è descritta nel capitolo 9.1.2 "Sostituzione o prolungamento del cavo patch" (Pagina 64).
- La capacità portante della parete deve essere sufficiente per il tipo di fissaggio scelto.
- Scegliere un sottofondo in grado di reggere il peso del Sunny Matrix. Il peso del Sunny Matrix dipende dalle misure (L/A/P):
 - 800 mm x 400 mm x 120 mm = 15 kg
 - 800 mm x 800 mm x 120 mm = 20 kg
 - 800 mm x 1000 mm x 120 mm = 25 kg
- Le viti e i tasselli in dotazione sono materiale standard e non sono appropriati per qualsiasi sottofondo. Utilizzare materiale di fissaggio che sia appropriato per il sottofondo e il peso del Sunny Matrix.

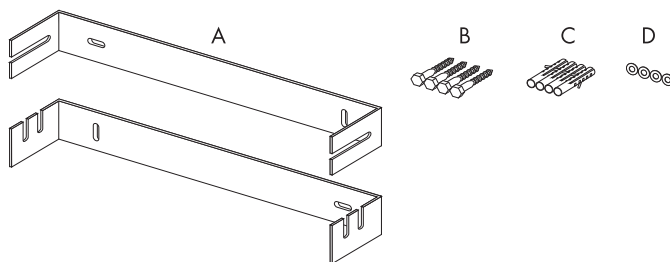
5.3 Tipi di montaggio

È possibile fissare il Sunny Matrix a una parete con staffe o con coprigiunti. La differenza tra i tipi di montaggio consiste nel fatto che le staffe permettono di fissare il Sunny Matrix sia perpendicolarmente alla parete che in posizione inclinata in avanti o all'indietro.

- Per il montaggio con le staffe vedere il capitolo 5.3.1 "Montaggio del Sunny Matrix con le staffe" (Pagina 17).
- Per il montaggio con i coprigiunti vedere il capitolo 5.3.2 "Montaggio di Sunny Matrix con i coprigiunti" (Pagina 22).

5.3.1 Montaggio del Sunny Matrix con le staffe

Accessori per il montaggio in dotazione

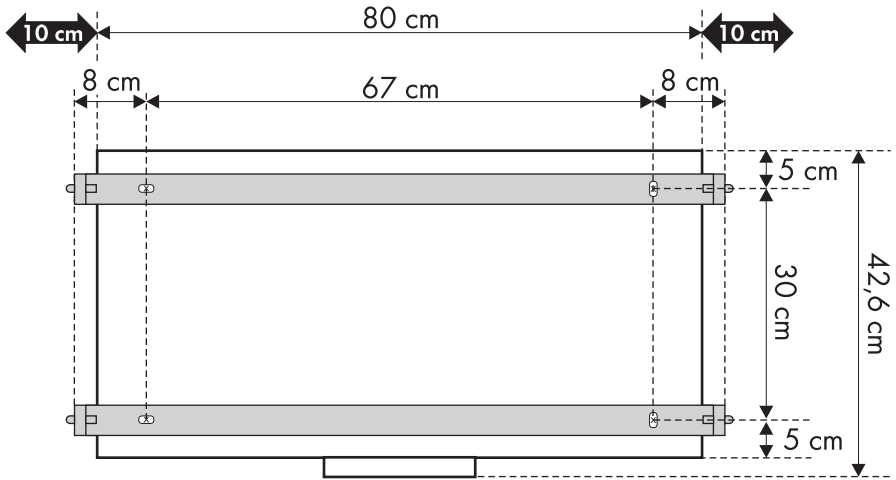


Posizione	Quantità	Denominazione
A	2	Staffe
B	4	Viti a testa esagonale (10 mm x 100 mm)
C	4	Tasselli
D	4	Rondelle

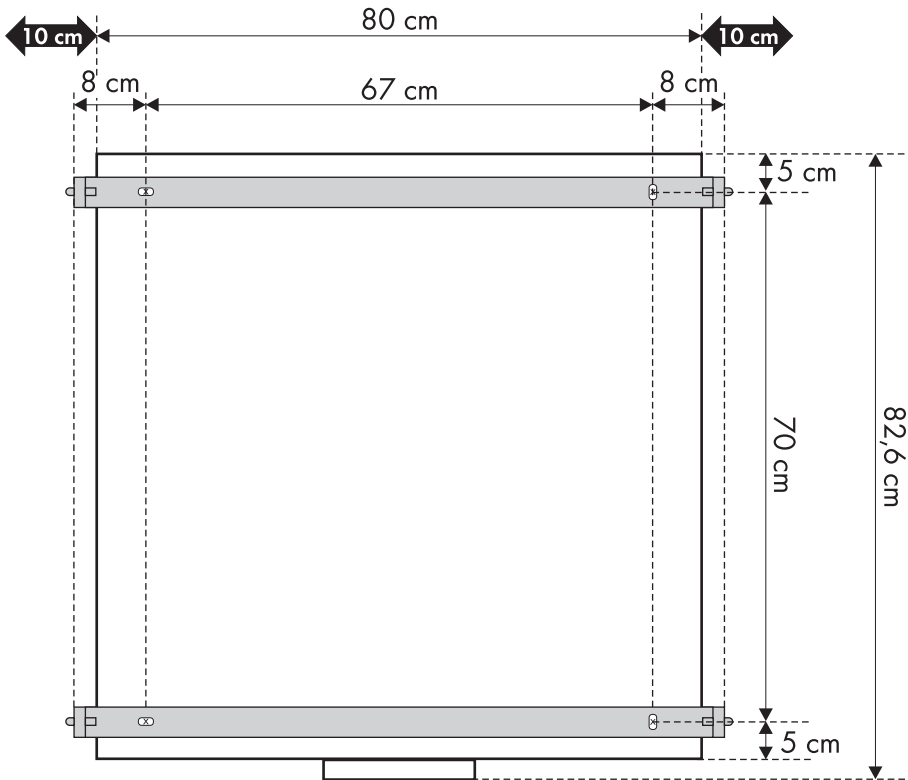
Fissaggio delle staffe a una parete

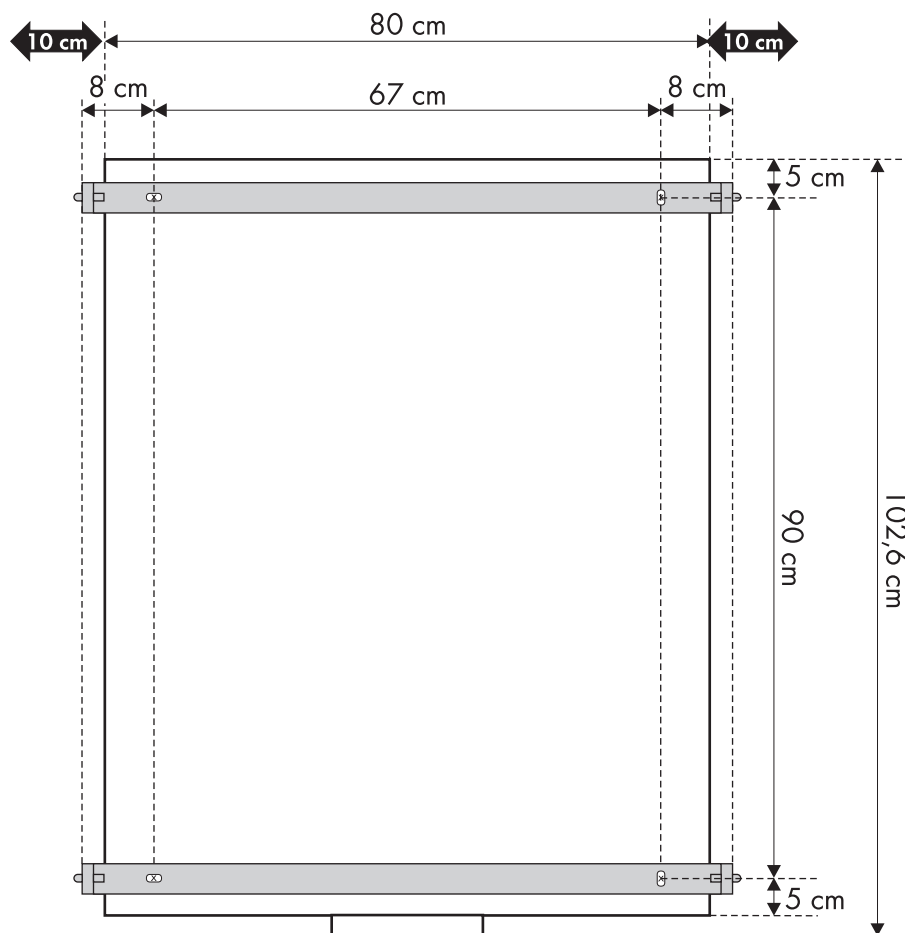
1. Scegliere una posizione di montaggio tenendo conto dei requisiti che deve avere e che sono menzionati nel capitolo 5.2 "Requisiti della posizione di montaggio" (Pagina 16).
2. Stabilire lo spazio necessario per il montaggio sulla base di una delle figure seguenti, che corrispondono alle dimensioni del Sunny Matrix, e marcare i punti per i fori da praticare. Prevedere circa 10 cm di spazio a sinistra e a destra del Sunny Matrix, affinché esso possa essere afferrato e appeso.

Sunny Matrix da 80 cm x 40 cm



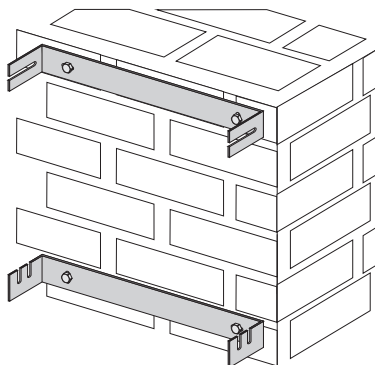
Sunny Matrix da 80 cm x 80 cm



Sunny Matrix da 80 cm x 100 cm

3. Praticare i fori.
4. Inserire i tasselli nei fori.
5. Applicare le rondelle sulle viti.

- Fissare le staffe con le viti alla parete. Montare la staffa con 2 tacche per lato in basso. Montare la staffa con 1 tacca per lato in alto.



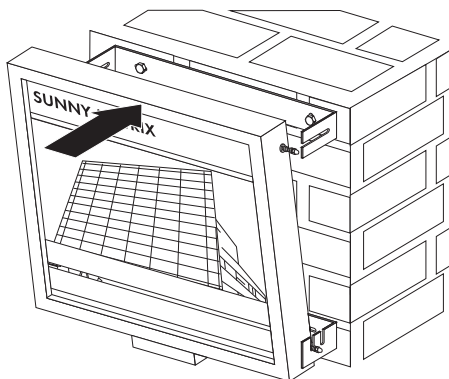
Fissaggio del Sunny Matrix alle staffe



A partire da qui il montaggio può essere eseguito solo da 2 persone.

Le staffe hanno delle tacche che permettono di fissare il Sunny Matrix perpendicolarmente alla parete oppure in posizione inclinata in avanti o all'indietro.

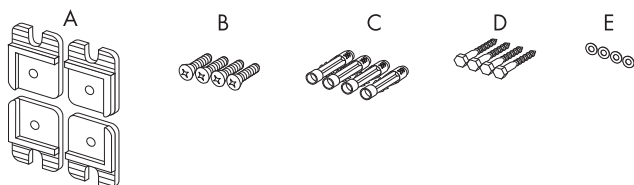
- Agganciare i tiranti a vite del Sunny Matrix nella tacca desiderata della staffa inferiore e infilarli nella staffa superiore. Tenere fermo il Sunny Matrix fino alla fine del montaggio.



- Serrare i dadi ciechi dei 4 tiranti a vite.
 - Controllare se il Sunny Matrix è stabilmente fissato nelle staffe o se si sposta. Eventualmente stringere ulteriormente i dadi ciechi.
- Il montaggio del Sunny Matrix è concluso.

5.3.2 Montaggio di Sunny Matrix con i coprigiunti

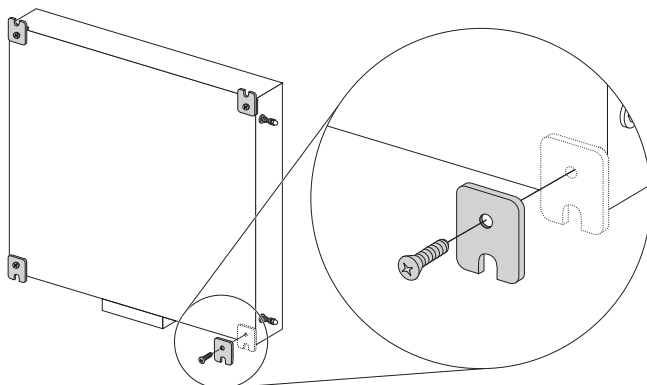
Accessori per il montaggio in dotazione



Posizione	Quantità	Denominazione
A	4	Coprigiunti
B	4	Viti a testa svasata con intaglio a croce per il fissaggio dei coprigiunti al Sunny Matrix
C	4	Tasselli
D	4	Viti a testa esagonale (6 mm x 60 mm) per il fissaggio del Sunny Matrix con i coprigiunti ad una parete.
E	4	Rondelle

Fissaggio dei coprigiunti al Sunny Matrix

1. Fissare i 4 coprigiunti con le viti a testa svasata con intaglio a croce in dotazione alla parte posteriore del Sunny Matrix come mostra la figura.

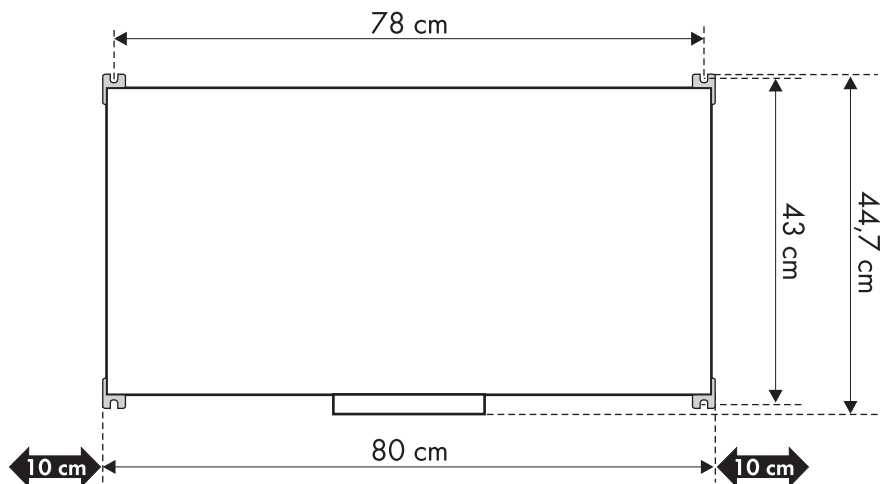


- I coprigiunti sono montati sul Sunny Matrix.

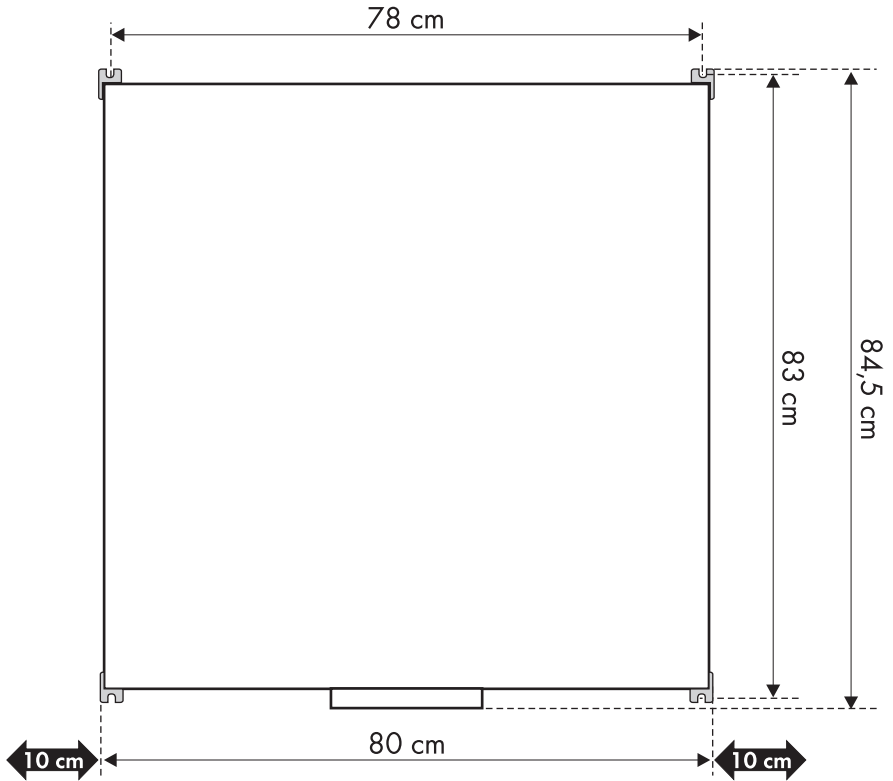
Montaggio del Sunny Matrix alla parete

2. Scegliere una posizione di montaggio tenendo conto dei requisiti che deve avere e che sono menzionati nel capitolo 5.2 "Requisiti della posizione di montaggio" (Pagina 16).
3. Stabilire lo spazio necessario per il montaggio sulla base di una delle figure seguenti, che corrispondono alle dimensioni del Sunny Matrix, e marcare i punti per i fori da praticare. Prevedere circa 10 cm di spazio a sinistra e a destra del Sunny Matrix, affinché esso possa essere afferrato e appeso.

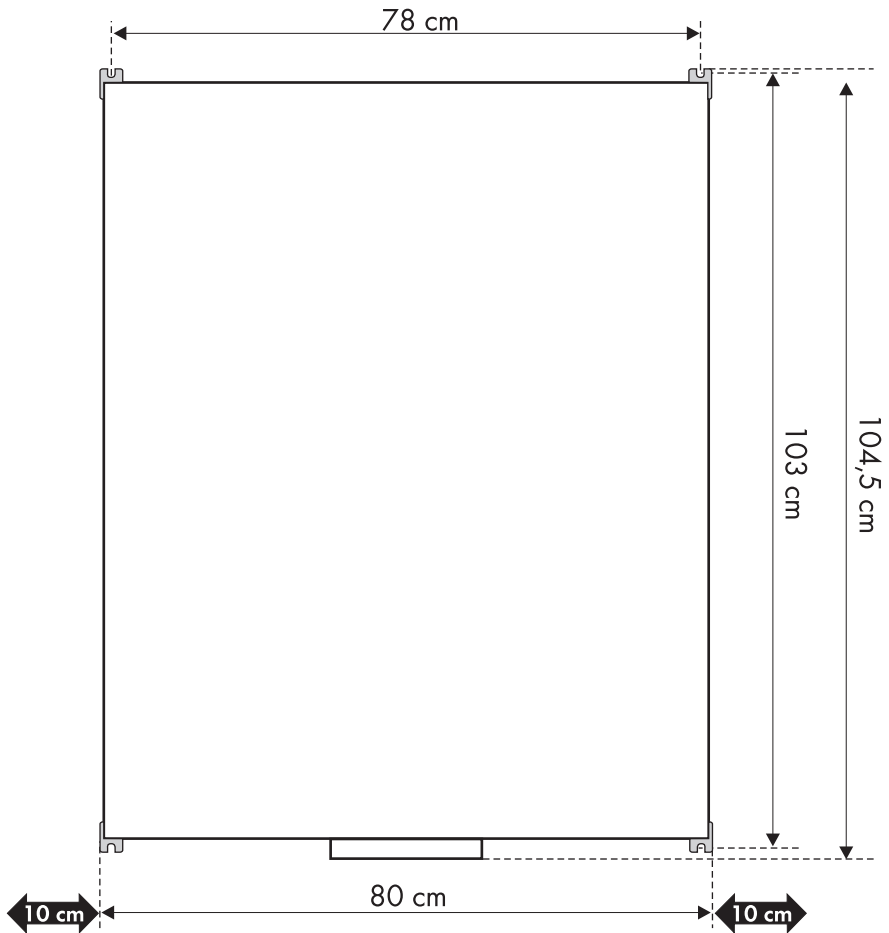
Sunny Matrix da 80 cm x 40 cm



Sunny Matrix da 80 cm x 80 cm



Sunny Matrix da 80 cm x 100 cm

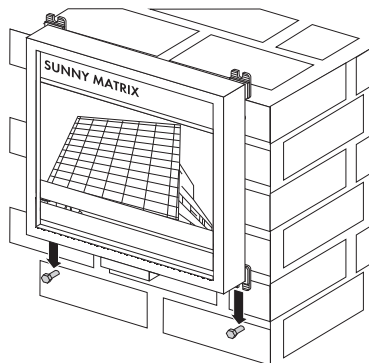


4. Praticare i fori.
5. Inserire i tasselli nei fori.
6. Applicare le rondelle sulle viti.
7. Avvitare una vite con una rondella in ciascuno dei due fori inferiori nella parete. Fare in modo che le viti sporgano di circa 1,5 cm dalla parete.
8. Controllare se le viti sono ben ancorate nella parete.



A partire da qui il montaggio può essere eseguito solo da 2 persone.

9. Collocare Sunny Matrix con i coprigiunti sulle viti inferiori della parete e tenerlo fermo finché il montaggio non è finito.



10. Serrare le 2 viti inferiori.
 11. Fissare i coprigiunti superiori del Sunny Matrix saldamente alla parete serrando le 2 viti restanti e le rondelle.
 12. Controllare se il Sunny Matrix è ben fissato alla parete. Se necessario, stringere ulteriormente le viti.
- Il montaggio del Sunny Matrix è concluso.

6 Messa in servizio

6.1 Avvertenze sulla messa in servizio



Il cavo elettrico di Sunny Matrix non è idoneo per ambienti esterni.

Il cavo elettrico collegato al Sunny Matrix al momento della consegna non è idoneo per ambienti esterni. Se si monta il Sunny Matrix all'aperto si deve sostituire questo cavo elettrico con un cavo elettrico idoneo per ambienti esterni. La procedura per la sostituzione del cavo elettrico è descritta nel capitolo 9.1.1 "Sostituzione del cavo elettrico" (Pagina 61).



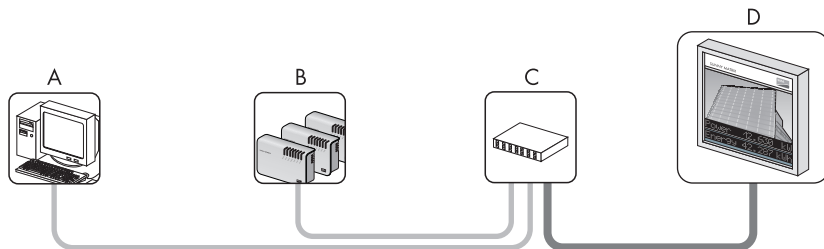
Impostazioni della rete ad opera dell'amministratore di rete

Se la propria rete è gestita da un amministratore di rete occorre mettersi in contatto con questa persona, affinché integri il Sunny Matrix nella rete.

6.2 Collegamento dell'alimentazione di tensione

1. Collegare la spina del Sunny Matrix a una presa elettrica (da 100 V a 240 V CA).
 - Il Sunny Matrix si avvia e dopo 1 minuto è accessibile attraverso l'interfaccia utente.
2. Posare il cavo elettrico in modo da prevenire la possibilità di inciamparvi.
 - L'alimentazione elettrica è collegata.

6.3 Integrazione nella rete



Posizione	Denominazione
A	Computer
B	Sunny WebBox
C	Router o switch
D	Sunny Matrix

Impostazioni del Sunny Matrix alla consegna

Indirizzo IP: 192.168.0.169

Maschera subnet: 255.255.255.0

Nome utente: sunnymatrix

Password: sma

L'integrazione nella rete dipende dalle impostazioni di rete presenti:

- Se la propria rete utilizza la maschera 255.255.255.0 e la fascia di indirizzi IP 192.168.0.xy, il Sunny Matrix può integrarsi nella rete in modo automatico. Verificare se l'integrazione automatica è riuscita seguendo le istruzioni del paragrafo 6.3.1 "Integrazione automatica del Sunny Matrix nella rete" (Pagina 29).
- Se la propria rete utilizza altre impostazioni si deve integrare il Sunny Matrix nella rete in modo manuale, seguendo le istruzioni del paragrafo 6.3.2 "Integrazione manuale del Sunny Matrix nella rete" (Pagina 29).

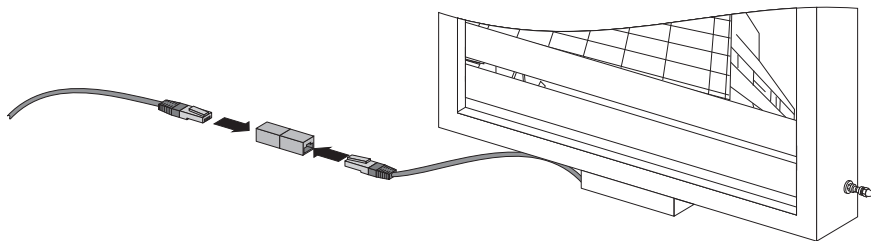
6.3.1 Integrazione automatica del Sunny Matrix nella rete

1. Collegare il cavo patch del Sunny Matrix al router/switch.
Se il cavo patch è troppo corto, lo si può collegare a una prolunga o sostituire con la procedura descritta nel capitolo 9.1.2 "Sostituzione o prolungamento del cavo patch" (Pagina 64) .
 2. Digitare nel browser Web (per es. Internet Explorer) l'indirizzo IP del Sunny Matrix al momento della consegna: "192.168.0.169" (senza virgolette).
 - Si apre la pagina iniziale di Sunny Matrix.
 - Se questo non avviene significa che Sunny Matrix non è riuscito a integrarsi automaticamente nella rete a causa delle impostazioni di rete presenti. Integrare il Sunny Matrix nella rete in modo manuale, seguendo le istruzioni del capitolo 6.3.2 "Integrazione manuale del Sunny Matrix nella rete" (Pagina 29).
- Sunny Matrix è integrato nella rete.

6.3.2 Integrazione manuale del Sunny Matrix nella rete

Collegamento diretto del Sunny Matrix al computer

1. Collegare il cavo patch del Sunny Matrix e il cavo crossover blu in dotazione all'adattatore allegato.



2. Collegare il cavo crossover direttamente alla porta Ethernet del computer.

Definizione delle impostazioni di rete del Sunny Matrix sul computer

3. Selezionare "Start > Impostazioni > Pannello di controllo" sul computer.
4. Eseguire le seguenti operazioni per il rispettivo sistema operativo del computer:

Windows Vista	Windows XP, Windows 2000
Selezionare "Centro connessioni di rete e condivisione".	Selezionare "Connessioni di rete".
Selezionare la connessione LAN con la quale è collegato il Sunny WebBox usando il tasto destro del mouse.	
Fare clic su [Proprietà].	

Windows Vista	Windows XP, Windows 2000
Fare un segno di spunta nella casella "Protocollo Internet versione 4 (TCP/IP)" e fare clic su [Proprietà].	Fare un segno di spunta nella casella "Protocollo Internet (TCP/IP)" e fare clic su [Proprietà].
Prendere nota delle impostazioni presenti per poi poterle ripristinare nel computer dopo l'integrazione.	
Effettuare nel computer le seguenti impostazioni: Indirizzo IP: 192.168.0.100 Subnet mask: 255.255.255.0	
Fare clic su [OK].	
Fare clic su [Chiudi] per chiudere la finestra.	

Login in Sunny Matrix

5. Digitare nel browser Web (per es. Internet Explorer) "http://192.168.0.169" e premere il tasto di invio.
 - Si apre la pagina iniziale del Sunny Matrix.
 - Se la pagina iniziale del Sunny Matrix non si apre vedere il capitolo 11 "Ricerca errori" (Pagina 72).
6. Fare clic su [LOGIN].
 - Si apre una finestra popup.
 - Se la finestra popup non dovesse aprirsi, consultare il capitolo 11 "Ricerca errori" (Pagina 72).
7. Nel campo "Nome utente" digitare "sunnymatrix".
8. Nel campo "Password" digitare "sma".
9. Fare clic su [OK].
 - Si apre la pagina principale.

Modifica delle impostazioni di rete del Sunny Matrix

10. Sull'interfaccia utente di Sunny Matrix selezionare "Impostazioni > Rete".
11. Impostare Sunny Matrix su DHCP o assegnargli un indirizzo IP fisso:
 - Se la rete lavora con server DHCP, impostare Sunny Matrix su DHCP come descritto nella tabella sottostante. Nel caso di DHCP il server DHCP (in genere il router, uno switch non può farlo) assegna automaticamente al Sunny Matrix un indirizzo IP. Poiché quando si utilizza DHCP l'indirizzo IP del Sunny Matrix può cambiare, si deve richiedere l'indirizzo IP del Sunny Matrix attraverso il router oppure utilizzare il Sunny Matrix Admin Tool.
 - Se la rete lavora senza server DHCP, assegnare un indirizzo IP fisso per il Sunny Matrix come descritto nella tabella sottostante.

Impostazione del Sunny Matrix su DHCP	Assegnazione di un indirizzo IP fisso per il Sunny Matrix
<p>Controllo del server DHCP</p> <p>Prima di impostare Sunny Matrix per l'assegnazione dinamica dell'indirizzo IP, controllare il server DHCP. Il server DHCP deve prorogare il "Lease (prestito)" dell'indirizzo IP assegnato. Se il Server DHCP dopo la scadenza del "Lease (prestito)" assegna un nuovo indirizzo IP, sconsigliamo l'impiego del server DHCP.</p> <p>Di norma i server DHCP possono elencare tutti gli apparecchi che hanno acquisito da loro un indirizzo IP. Il Sunny Matrix può essere identificato sulla scorta dell'indirizzo MAC. L'indirizzo MAC del Sunny Matrix si trova alla pagina "Impostazioni / Rete".</p> <ul style="list-style-type: none"> Nel campo "Acquisisci indirizzo IP:" selezionare "dinamico (DHCP)". 	<ul style="list-style-type: none"> Nel campo "Acquisisci indirizzo IP" selezionare "statico". Nel campo "Rete:" digitare accanto a "Indirizzo IP:" l'indirizzo con cui si deve accedere al Sunny Matrix. Nel campo "Maschera subnet:" digitare la maschera del Sunny Matrix. Se il Sunny WebBox si trova in un'altra sottorete, immettere nel campo "Indirizzo gateway:" l'indirizzo IP dell'apparecchio che stabilisce la connessione con Internet. Normalmente qui viene inserito l'indirizzo IP del router o dello switch. <p>Se il Sunny Matrix deve accedere ad un Sunny WebBox provvisto di un router proprio, occorre aprire la porta 502 UDP su questo router.</p>

12. Fare clic su [Salva].
13. Selezionare "Impostazioni > Sistema".
14. In corrispondenza di "Riavvio:" nel campo "Sunny Matrix Software:" fare clic su [Esegui].
 - Il Sunny Matrix si riavvia. Le modifiche vengono accettate. Il Sunny Matrix è ora accessibile mediante le nuove impostazioni di rete.

Ripristino delle impostazioni di rete precedenti

15. Riportare il computer alle impostazioni di rete di cui si è preso nota.

Collegamento di Sunny Matrix alla rete

16. Collegare il cavo patch del Sunny Matrix al router/allo switch.

Se il cavo patch è troppo corto, lo si può prolungare o sostituire con la procedura descritta nel capitolo 9.1.2 "Sostituzione o prolungamento del cavo patch" (Pagina 64).

- Il Sunny Matrix è integrato nella rete.

6.4 Aggiunta di apparecchi Sunny WebBox

Questo capitolo descrive come si aggiungono apparecchi Sunny WebBox al Sunny Matrix. Il Sunny Matrix può gestire i dati provenienti da ben 50 apparecchi Sunny WebBox. Il Sunny Matrix somma tra di loro i dati degli apparecchi Sunny WebBox.

1. Sull'interfaccia utente di Sunny Matrix selezionare "Impostazioni > Rete".
2. Nel campo "Colleg. WebBox:" fare clic su [Modifica] in corrispondenza di "Indirizzo IP:"
 Si apre una finestra popup.

Aggiungi indirizzo IP o DNS:

Indirizzo IP o DNS:

Master WebBox:

Indirizzi IP e DNS registrati:

3. Nel campo "Indirizzo IP o DNS:" digitare l'indirizzo IP o DNS al quale il Sunny WebBox è raggiungibile nella rete.
4. Per definire questo Sunny WebBox come Sunny WebBox master si deve fare un segno di spunta nella casella "Master WebBox". Per ulteriori informazioni vedere il capitolo 8.7.3 "Definizione/cambio di Sunny WebBox master" (Pagina 55).
5. Fare clic su [aggiungere].
 L'indirizzo IP o DNS è indicato nel campo "Indirizzi IP e DNS registrati:". Il Sunny WebBox master è scritto in grassetto nella prima riga.

Aggiungi indirizzo IP o DNS:

Indirizzo IP o DNS:

Indirizzi IP e DNS registrati:

192.168.0.114

192.168.0.108

- Il Sunny WebBox è stato aggiunto. In questo modo è possibile aggiungere anche altri apparecchi Sunny WebBox.



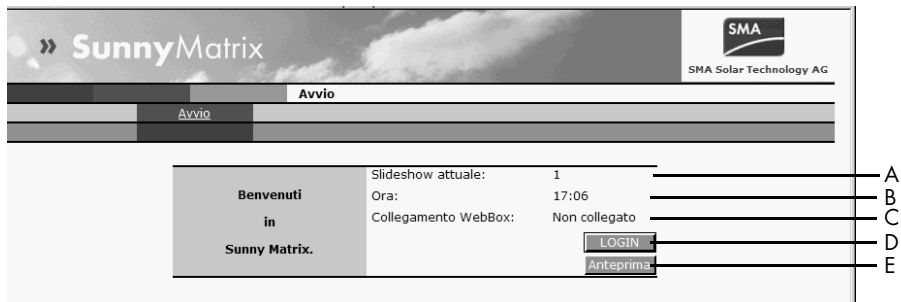
Salvare le impostazioni con il Sunny Matrix Admin Tool.

Il Sunny Matrix Admin Tool permette di salvare la configurazione del Sunny Matrix sul computer, per ricaricarla sul Sunny Matrix quando è necessario.

7 Comando

7.1 L'interfaccia di Sunny Matrix

Pagina per il login in Sunny Matrix



Posizione	Denominazione
A	Slideshow attuale
B	Ora
C	Stato della connessione con Sunny WebBox/apparecchi Sunny WebBox
D	Login in Sunny Matrix
E	Apertura dell'anteprima dello slideshow attuale

Esempio di una pagina

Dopo il login in Sunny Matrix è possibile accedere alle diverse pagine di menu.



Posizione	Denominazione
F	Percorso della pagina corrente
G	Opzioni di menu principali L'opzione di menu principale attualmente selezionata è evidenziata in rosso.
H	Opzioni di sottomenu del menu principale selezionato. L'opzione di sottomenu attualmente selezionata è evidenziata in blu.
I	Contenuto della pagina aperta

7.1.1 Login in Sunny Matrix

Impostazioni del Sunny Matrix alla consegna

Nome utente: sunnymatrix

Password: sma

- Digitare nel browser Web (per es. Internet Explorer) l'indirizzo IP del Sunny Matrix.
 Si apre l'interfaccia utente di Sunny Matrix.
- Fare clic su [LOGIN].
 Si apre una finestra popup.
- Se la finestra popup non dovesse aprirsi, consultare il capitolo 11 "Ricerca errori" (Pagina 72).
- Nel campo "Nome utente:" digitare il nome utente.
- Nel campo "Password:" digitare la password.
- Fare clic su [OK].
 Si apre la pagina iniziale di Sunny Matrix. Il login è riuscito.

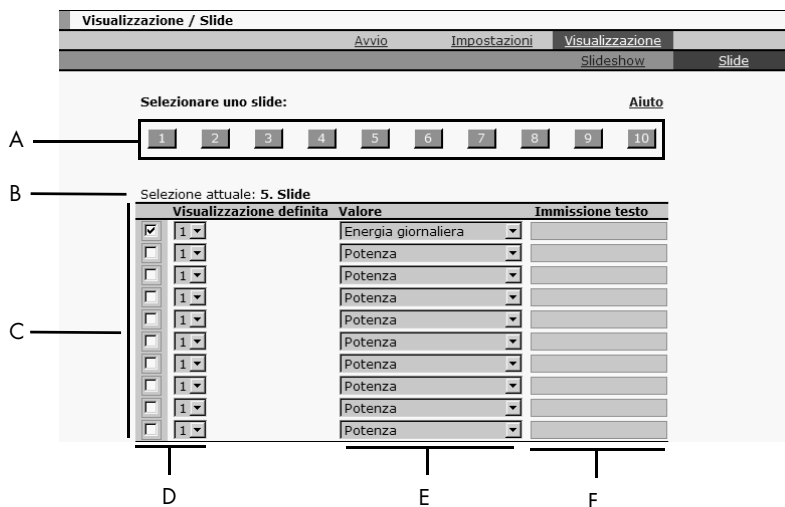
Ora si può impostare il contenuto che si vuole vedere sul Sunny Matrix, seguendo le istruzioni del capitolo 7.2 "Visualizzazione di testi e valori" (Pagina 35).

7.2 Visualizzazione di testi e valori

È possibile definire i testi e i dati da visualizzare su Sunny Matrix, salvandoli come slideshow sull'interfaccia utente di Sunny Matrix. Uno slideshow permette di selezionare lo slide che Sunny Matrix deve visualizzare. Il Sunny Matrix visualizza tutto allineandolo a destra. Se la lunghezza di un testo supera le dimensioni del campo di visualizzazione, il Sunny Matrix lo visualizza come testo scorrevole.

7.2.1 Passo 1: creazione di uno slide

1. Effettuare il login in Sunny Matrix.
2. Selezionare "Visualizzazione > Slide".



Posizione	Denominazione
A	Pulsante per la selezione di uno slide
B	Slide attualmente selezionato
C	Campo per impostare il contenuto dello slide
D	Campo per attivare e selezionare un campo di visualizzazione di Sunny Matrix
E	Campo per selezionare il valore che deve essere mostrato dallo slide
F	Campo per immettere il testo che deve essere mostrato dallo slide Questa funzione è possibile solo quando è selezionato il valore "Testo".

3. Fare clic su un pulsante nel campo "Selezionare uno slide:".
 - Accanto a "Selezione attuale:" appare il numero dello slide selezionato.

4. Nella colonna "Visualizzazione definita" selezionare un campo di visualizzazione, nel quale deve essere visualizzato il testo o il valore, e attivarlo. Generalmente la prima fila di moduli è predefinita come "Visualizzazione definita 1", la seconda fila di moduli come "Visualizzazione definita 2" e così via.



Campi di visualizzazione predefiniti

Al momento della consegna del Sunny Matrix sono già predefiniti dei campi di visualizzazione. In genere ogni fila di moduli è predefinita come un campo di visualizzazione. Per sapere quali campi di visualizzazioni sono già predefiniti sul proprio Sunny Matrix si può consultare il foglio di accompagnamento fornito in dotazione. La procedura per definire altri campi di visualizzazione è descritta nel capitolo 7.8 "Impostazione di altri campi di visualizzazione" (Pagina 45).

5. Selezionare nella colonna "Valore" il contenuto che questo campo di visualizzazione deve mostrare. Nell tabella di seguito riportata vengono spiegati i valori selezionabili.

Valore	Significato
Potenza	La potenza istantanea (kW) dell'impianto FV.
Energia giornaliera	L'energia (kWh) che l'impianto FV ha finora realizzato nel corso della giornata attuale.
Energia totale	L'energia totale (kWh) dell'impianto FV.
Risparmio CO ₂ (ricavato dal valore di energia totale)	La quantità di anidride carbonica (CO ₂), che non è stata prodotta, poiché l'energia totale prodotta non è stata ricavata con il consueto mix energetico (petrolio, metano, carbone, energia nucleare ecc.).
Ora	L'ora esatta di Sunny Matrix o Sunny WebBox
Data	La data odierna di Sunny Matrix o Sunny WebBox
Testo	Testo immesso a piacere, che deve essere visualizzato. Digitare il testo desiderato nel campo "Immissione testo". Sono consentiti al massimo 45 caratteri. Per informazioni sui caratteri del Sunny Matrix consultare il capitolo 8.6 "Set di caratteri" (Pagina 51).
Testo web	Il testo web è un testo a piacere che si può immettere direttamente nella riga dell'indirizzo del browser Web (per es. Internet Explorer) per effettuare modifiche veloci. La modalità d'impiego del testo web è descritta nel paragrafo "Immissione di testo web" (Pagina 38).
Stato di carica	Lo stato di carica attuale della batteria di Sunny Island. Se si utilizzano diversi apparecchi Sunny WebBox, è necessario che il Sunny WebBox al quale è collegato Sunny Island sia definito come master (vedere il capitolo 8.7.3 "Definizione/cambio di Sunny WebBox master" (Pagina 55)).

Valore	Significato
<p>Il Sunny Matrix può visualizzare i valori seguenti solo se al Sunny WebBox è collegato un Sunny SensorBox con i rispettivi sensori.</p> <p>Se si utilizzano diversi apparecchi Sunny WebBox, è necessario che il Sunny WebBox al quale è collegato il Sunny SensorBox sia definito come master (vedere il capitolo 8.7.3 "Definizione/cambio di Sunny WebBox master" (Pagina 55)).</p>	
Temp. esterna	La temperatura ambiente attuale.
Temperatura modulo	L'attuale temperatura del modulo.
Irraggiamento solare int.	L'attuale irradiazione solare misurata dal sensore di irradiazione integrato nel Sunny SensorBox.
Velocità del vento	La velocità del vento attuale.

6. Fare clic su [Salva].

Lo slide è stato creato.

In questo modo è possibile creare altri slide, se lo si desidera. Ora si possono comporre gli slide creando uno slideshow, come descritto nel capitolo 7.2.2 "Passo 2: creazione di uno slideshow" (Pagina 40).

Esempio di uno slide impostato

Questo esempio mostra lo slide numero 5 con i valori "Testo" e "Potenza" impostati. Come testo è stata immessa la parola "Potenza".

Visualizzazione / Slide				
		Avvio	Impostazioni	Visualizzazione
			Slideshow	
				Slide

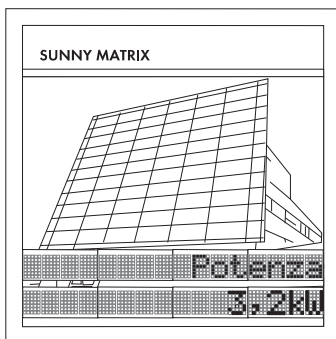
Selezionare uno slide: [Aiuto](#)

1
 2
 3
 4
 5
 6
 7
 8
 9
 10

Selezione attuale: 5. Slide

Visualizzazione definita	Valore	Immissione testo
<input checked="" type="checkbox"/> 1	Testo	Potenza
<input checked="" type="checkbox"/> 2	Potenza	
<input type="checkbox"/> 1	Potenza	
<input type="checkbox"/> 1	Potenza	
<input type="checkbox"/> 1	Potenza	
<input type="checkbox"/> 1	Potenza	
<input type="checkbox"/> 1	Potenza	
<input type="checkbox"/> 1	Potenza	
<input type="checkbox"/> 1	Potenza	
<input type="checkbox"/> 1	Potenza	
<input type="checkbox"/> 1	Potenza	

Questa figura mostra come Sunny Matrix visualizza questo slide.



Immissione di testo web

Il testo web consente la visualizzazione di un testo su Sunny Matrix, senza che l'utente debba immettere il testo sull'interfaccia utente di Sunny Matrix. Il testo web può essere digitato direttamente nella riga dell'indirizzo del browser Web (per es. Internet Explorer). Sono consentiti al massimo 48 caratteri. Prima di potersi servire del testo web è necessario selezionarlo in uno slide. Si può impiegare il testo web utilizzando lo slide nello slideshow corrente. Per la procedura di immissione di caratteri speciali nella riga di indirizzo del browser consultare il capitolo 8.6.2 "Caratteri speciali per il testo web" (Pagina 53).

La modalità d'immissione del testo web è descritta di seguito:

1. Immettere nella riga dell'indirizzo del browser Web il seguente testo:

`http://indirizzo IP/xfunc/webtext=esempio`

Sostituire "**indirizzo IP**" con l'indirizzo IP attualmente valido del Sunny Matrix e "**esempio**" con il testo desiderato.

2. Premere il tasto di invio della tastiera.
- Il browser Web mostra "OK". Il testo Web è stato immesso. Sunny Matrix visualizza immediatamente il testo.



Aggiornamento del browser Web / ricaricamento della pagina

Se il Sunny Matrix non acquisisce il nuovo testo web, aggiornare la pagina del browser Web con il tasto [F5].

7.2.2 Passo 2: creazione di uno slideshow

Con il secondo passo si devono ora combinare gli slide appena creati per generare uno slideshow, affinché Sunny Matrix possa visualizzare gli slide. Si possono salvare 10 slide differenti. Uno slideshow può essere costituito da un massimo di 8 slide. La durata della visualizzazione degli slide può essere stabilita dall'utente. I singoli slide vengono visualizzati automaticamente in sequenza e il passaggio da uno all'altro avviene in base alla durata impostata. Occorre assegnare ad ogni slideshow un'ora di inizio. In questo modo si può prevedere la visualizzazione di diversi slideshow ad orari diversi.

Procedere come segue:

1. Selezionare "Visualizzazione > Slideshow".

The screenshot shows the 'Visualizzazione / Configurazione' menu with 'Slideshow' selected. Below the menu, there is a row of 9 buttons labeled 1 through 9, with '1' selected (A). Below this, a status bar indicates 'Selezione attuale: 1. Slideshow' (B). The main configuration area (C) contains a table with columns 'Slide:' and 'Durata in secondi:'. The table has 8 rows, with the first four rows checked and the last four unchecked. The first four rows have a duration of 60 seconds. Below the table, there are input fields for 'Ora di inizio: 08:00' (E) and 'Titolo:' (E), and a field for 'Durata in secondi:' (F).

Posizione	Denominazione
A	Pulsante per la selezione di uno slideshow
B	Slideshow attualmente selezionato
C	Campo per impostare il contenuto dello slideshow
D	Campo per attivare e selezionare uno slide
E	Campo per immettere l'ora a cui deve iniziare lo slideshow. Campo per immettere un titolo per lo slideshow.
F	Campo per immettere la durata di visualizzazione di uno slide

2. Nel campo "Selezionare uno slideshow:" fare clic su un pulsante per definire dove si intende salvare lo slideshow. Non fare clic sul pulsante con il numero 10, perché a questo pulsante è associato lo slideshow standard quando quest'ultimo è attivato.
 - Accanto a "Selezione attuale:" è indicato il numero del pulsante premuto, in corrispondenza del quale si intende salvare lo slideshow.
3. Nel campo "Slide:" selezionare lo slide desiderato dal menu a discesa. Si possono selezionare solo gli slide creati.
4. Fare un segno di spunta nella casella del campo "Slide:".
5. Nel campo "Durata in secondi:" immettere per quanti secondi si vuole che sia visualizzato lo slide. Se si immette una durata di 0 secondi lo slide viene visualizzato continuamente. Con questa impostazione Sunny Matrix non passa alla visualizzazione dello slide successivo. Questa impostazione ha senso quando uno slideshow contiene 1 solo slide. Essa impedisce che il display sfarfalli al termine della durata di visualizzazione.
6. Se si desidera, selezionare altri slide in questo modo e impostare la durata.
7. Nel campo "Ora di inizio:" immettere l'ora nel formato 24 h, alla quale deve iniziare lo slideshow.
8. Nel campo "Titolo:" digitare un titolo per lo slideshow, se lo si desidera.
Il titolo serve per poter distinguere i vari slideshow. Nel campo "Panoramica slideshow:" sono elencati tutti gli slideshow memorizzati.
9. Fare clic su [Salva].
 - Sunny Matrix salva l'impostazione. Si apre nuovamente la pagina "Visualizzazione > Slideshow".
 - Lo slideshow è stato composto.

Nella pagina iniziale di Sunny Matrix si può attivare un'anteprima dello slideshow corrente, seguendo le istruzioni del capitolo 7.3 "Visualizzazione dell'anteprima dell'attuale slideshow" (Pagina 43).



Salvare le impostazioni con il Sunny Matrix Admin Tool.

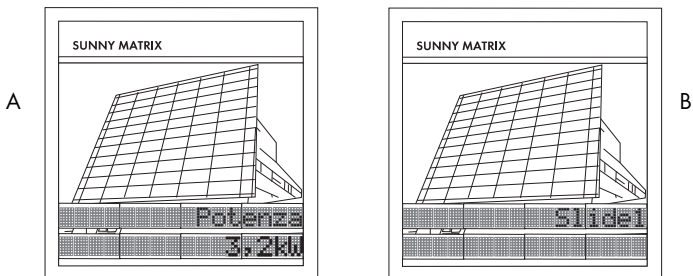
Il Sunny Matrix Admin Tool permette di salvare la configurazione del Sunny Matrix sul computer, per ricaricarla sul Sunny Matrix quando è necessario.

Esempio di uno slideshow impostato

Questo esempio mostra lo slideshow numero 3 con gli slide 5 e 1 impostati. Lo slide 5 è l'esempio utilizzato dal paragrafo "Esempio di uno slide impostato" (Pagina 38). Come durata di visualizzazione sono impostati per entrambi gli slide 120 secondi. L'ora di inizio dello slideshow sono le ore 12:00.

Visualizzazione / Configurazione	
Avvio	Impostazioni
Visualizzazione	
Slideshow	
Slide	
Selezionare uno slideshow:	
Aiuto	
<div style="display: flex; justify-content: space-around;"> 1 2 3 4 5 6 7 8 9 10 </div>	
Selezione attuale: 3. Slideshow	
Slide:	Durata in secondi:
<input checked="" type="checkbox"/> 5	120
<input checked="" type="checkbox"/> 1	120
<input type="checkbox"/> 1	
<input type="checkbox"/> 1	
<input type="checkbox"/> 1	
<input type="checkbox"/> 1	
<input type="checkbox"/> 1	
<input type="checkbox"/> 1	
<input type="checkbox"/> 1	
Ora di inizio: 12:00	
Titolo:	

La figura sottostante mostra come Sunny Matrix visualizza questo slideshow. Sunny Matrix visualizza lo slideshow a partire dalle ore 12:00. Se si tratta dell'unico slideshow impostato esso viene visualizzato immediatamente. Sunny Matrix visualizza per primo lo slide numero 5. Dopo 120 secondi Sunny Matrix mostra lo slide numero 1, dopodiché la visualizzazione degli slide da parte di Sunny Matrix si ripete. Se è impostato un altro slideshow Sunny Matrix lo visualizza all'ora di inizio impostata.



Posizione	Denominazione
A	Esempio dello slide numero 5
B	Esempio dello slide numero 1

7.3 Visualizzazione dell'anteprima dell'attuale slideshow

Nella pagina iniziale di Sunny Matrix si può attivare un'anteprima dello slideshow corrente. Le righe dell'anteprima possono differire dalla disposizione meccanica delle righe del Sunny Matrix.



1. Selezionare [Avvio].
2. Fare clic su [Anteprima].
 - Si apre una finestra popup.
 - Viene mostrata l'anteprima dello slideshow attuale.

7.4 Visualizzazione della panoramica degli slideshow

Sunny Matrix mostra una panoramica di tutti gli slideshow impostati. Per accedere alla panoramica procedere come segue:

1. Selezionare "Visualizzazione > Slideshow".
- Viene mostrata la panoramica degli slideshow.

Panoramica slideshow:

Ora di inizio	Titolo	Slideshow		Ora di inizio	Titolo	Slideshow	
12:00		3	Cancella				Cancella
13:30		1	Cancella				Cancella
18:00	abcdefghijklmno	2	Cancella				Cancella
			Cancella		Slideshow standard	10	Cancella
			Cancella				Cancella

A
B
C
D

Posizione	Denominazione
A	Ora in cui lo slideshow inizia
B	Titolo dello slideshow
C	Slideshow impostati Questo esempio mostra gli slideshow impostati con i numeri 3, 1 e 2.
D	Pulsante per eliminare uno slideshow

7.5 Cancellazione di uno slideshow

1. Selezionare "Visualizzazione > Slideshow".
 2. Nel campo "Panoramica slideshow:" fare clic su [Cancella] nella riga dello slideshow da cancellare.
- Lo slideshow è stato cancellato.

7.6 Creazione di uno slideshow vuoto

Si può impostare che Sunny Matrix in un determinato momento non visualizzi nulla. In questo caso il display del Sunny Matrix rimane scuro.

Per creare uno slideshow vuoto procedere come segue:

1. Selezionare "Visualizzazione > Slideshow".
 2. Nel campo "Ora di inizio" immettere l'ora nel formato 24 h alla quale deve iniziare lo slideshow.
 3. Nel campo "Titolo" immettere la seguente parola a lettere maiuscole: NOSHOW.
 4. Fare clic su [Salva].
 - Sunny Matrix salva l'impostazione. Si apre nuovamente la pagina "Visualizzazione > Slideshow".
- È stato creato lo slideshow vuoto.

7.7 Slideshow standard (10)

Lo slideshow con il numero 10 è lo slideshow standard. Sunny Matrix mostra automaticamente lo slideshow standard numero 10 dopo 5 minuti, quando cessa il contatto con il Sunny WebBox. In questo modo si evita una schermata vuota sul Sunny Matrix. Lo slideshow standard è predefinito. Per modificarlo occorre creare lo slideshow solo con slide che non visualizzano dati dell'impianto FV. Le schermate con testo e ora sono indipendenti dall'impianto FV.

7.7.1 Attivazione/disattivazione dello slideshow standard

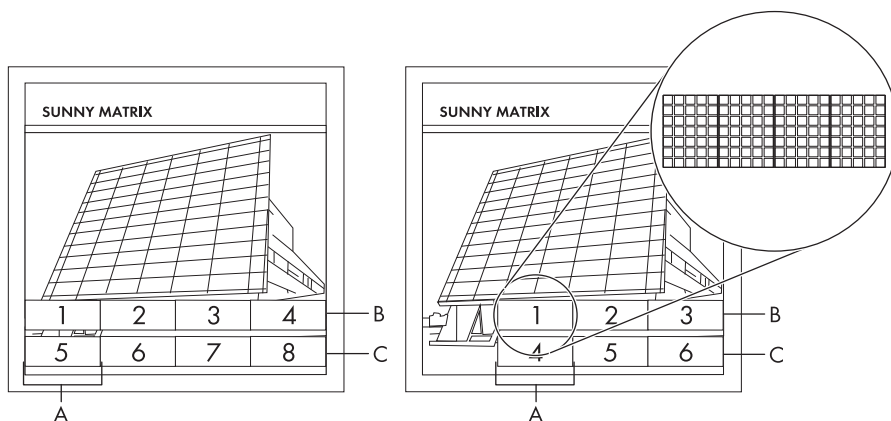
1. Selezionare "Impostazioni > Rete".
 2. Nel campo "Colleg. WebBox:" selezionare "ON" oppure "OFF" in corrispondenza di "Slideshow standard:".
- Lo slideshow standard è attivato oppure disattivato.

7.8 Impostazione di altri campi di visualizzazione

Un campo di visualizzazione è un campo del Sunny Matrix in cui si possono visualizzare testi o valori. Questi campi sono moduli del Sunny Matrix. Con i moduli è possibile impostare diversi campi di visualizzazione.

Campi di visualizzazione predefiniti alla consegna

Al momento della consegna del Sunny Matrix sono già predefiniti dei campi di visualizzazione. In genere ogni fila di moduli è preimpostata come un campo di visualizzazione. La figura seguente mostra i campi di visualizzazione predefiniti servendosi di 2 diversi Sunny Matrix. Per sapere quali campi di visualizzazione sono già predefiniti sul proprio Sunny Matrix si può consultare il foglio di accompagnamento fornito in dotazione.

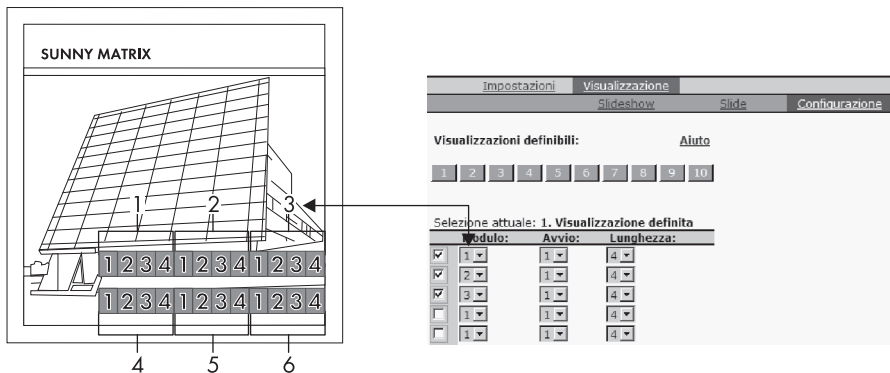


Posizione	Denominazione
A	Modulo Un modulo ha 4 posizioni. In ogni posizione può essere visualizzato solo 1 carattere (per es. una lettera o un numero). I moduli sono sempre numerati da sinistra verso destra e dall'alto verso il basso.
B	"Visualizzazione definita 1" preimpostata: nel primo esempio i moduli 1, 2, 3 e 4 formano un campo di visualizzazione. Nel secondo esempio i moduli 1, 2 e 3 formano un campo di visualizzazione.
C	"Visualizzazione definita 2" preimpostata: nel primo esempio i moduli 5, 6, 7 e 8 formano un campo di visualizzazione. Nel secondo esempio i moduli 4, 5 e 6 formano un campo di visualizzazione.

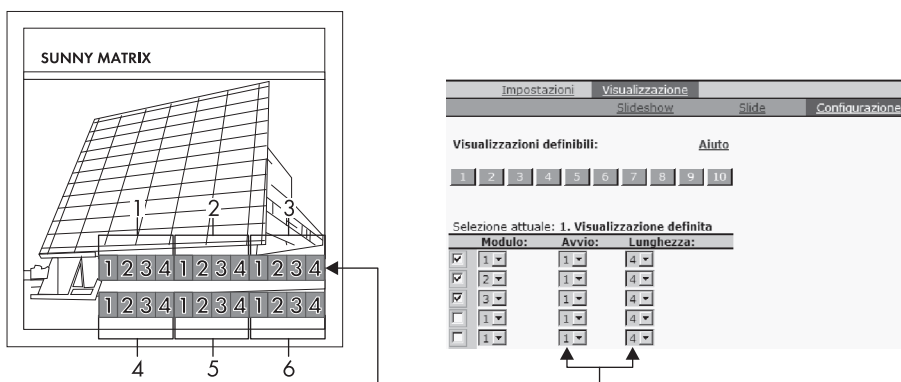
Se i campi di visualizzazione preimpostati non bastano se ne possono impostare altri, seguendo le istruzioni sottostanti.

1. Selezionare "Visualizzazione > Configurazione".

- Fare clic su un pulsante nel campo "Visualizzazioni selezionabile:". I pulsanti sono locazioni di memoria per i campi di visualizzazione. Per lo più ai pulsanti sono già assegnati i numeri 1 e 2. In questi pulsanti sono memorizzati i campi di visualizzazione preimpostati.
 - Accanto a "Selezione attuale:" appare il numero del campo di visualizzazione selezionato.
 - Quando sono già presenti dei segni di spunta in questa locazione è già memorizzato un campo di visualizzazione. Fare clic su un altro pulsante.
- Nel campo "Modulo:" selezionare i moduli, che devono costituire il campo di visualizzazione e attivarli con il segno di spunta.



- In corrispondenza di "Start:" e "Lunghezza:" selezionare il numero di posizioni del modulo che devono essere utilizzate.



- Fare clic su [Salva].
 - Il campo di visualizzazione è ora impostato.

8 Impostazioni

8.1 Impostazioni ora

8.1.1 Selezione della fonte oraria

Sunny Matrix ricava le informazioni sull'ora da un orologio in tempo reale interno. È possibile impostare che il Sunny Matrix debba acquisire il segnale orario dal Sunny WebBox master. Questa impostazione è possibile solo a partire dalla versione del firmware 1.50 di Sunny WebBox.

La procedura per definire un Sunny WebBox come dispositivo master è descritta nel capitolo 8.7.3 "Definizione/cambio di Sunny WebBox master" (Pagina 55).

1. Selezionare "Impostazioni > Sistema".
 2. Nella sezione "Impostazioni ora:" attivare "Fonte oraria WebBox:".
 3. Fare clic su [Salva].
- Il Sunny Matrix riceve il segnale orario dal Sunny WebBox.

8.1.2 Impostazione della data e dell'ora

1. Selezionare "Impostazioni > Sistema".
 2. Nella sezione "Impostazioni ora:" fare clic su [Modifica] in corrispondenza di "Data e ora:".
 Si apre una finestra popup.
 3. Immettere la data nel campo "Data:". Formato: DD.MM.YYYY oppure MM/DD/YYYY (D = giorno, M = mese, Y = anno).
 4. Immettere l'ora nel campo "Ora:" nel formato 24 h. L'indicazione dell'ora avanza a partire da quando si clicca su [Modifica].
 5. Fare clic su [Modifica].
 6. Fare clic su [Salva].
- La data e l'ora sono impostate.

8.1.3 Modifica del formato di ora e data

È possibile impostare se il Sunny Matrix debba visualizzare l'ora nel formato 12 h oppure 24 h. Per la data si può scegliere tra i seguenti formati: DD.MM.YYYY oppure MM/DD/YYYY (D = giorno, M = mese, Y = anno).

1. Selezionare "Impostazioni > Formato".
 2. Nel campo "Informazioni generali:" selezionare il formato desiderato in corrispondenza di "Ora:".
 3. Nel campo "Data:" selezionare il formato desiderato.
 4. Fare clic su [Salva].
- Il formato della data e dell'ora è stato modificato.

8.2 Modifica della password

La password può contenere al massimo 15 caratteri.

1. Selezionare "Impostazioni > Sistema".
2. Nel campo "Password:" fare clic su [Modifica].
 - Si apre una finestra popup.
3. Immettere la vecchia password nel campo "Vecchia password:".
4. Immettere la nuova password nel campo "Nuova password:".
5. Digitare la nuova password nel campo "Ripetizione:".
6. Fare clic su [Modifica].
 - Sunny Matrix si riavvia. Si apre la pagina iniziale per il login. Il Sunny Matrix segnala che la password è cambiata.
7. Fare clic su [Chiudi].
 - La password è cambiata.

8.3 Modifica della luminosità del display

Il Sunny Matrix può regolare la luminosità in base all'ambiente circostante. In un ambiente luminoso il Sunny Matrix è più chiaro, mentre in un ambiente poco luminoso il display è più scuro. In questo modo viene facilitata la lettura del display in diverse condizioni di luce e si evita che l'utente venga abbagliato.

1. Selezionare "Impostazioni > Sistema".
2. Nella sezione "Impostazione apparecchio:" selezionare "ON" oppure "OFF" in corrispondenza di "Gestione luminosità".
3. Fare clic su [Salva].
 - La luminosità del display è cambiata.

8.4 Modifica della velocità del testo scorrevole

Il Sunny Matrix utilizza automaticamente il testo scorrevole quando la lunghezza di un testo supera le dimensioni del campo di visualizzazione. Non è possibile attivare o disattivare la modalità di scorrimento del testo. Per modificare la velocità del testo scorrevole, procedere come segue:

1. Selezionare "Impostazioni > Sistema".
2. Nel campo "Impostazioni apparecchio:" selezionare la velocità desiderata in corrispondenza di "Velocità scritta scorrevole:".
 - 1 = velocità minima
 - 5 = velocità massima
3. Fare clic su [Salva].
 - La velocità del testo scorrevole è cambiata.

8.5 Impostazioni per le unità

8.5.1 Modifica delle unità di misura

È possibile modificare l'unità di misura dei seguenti valori: potenza, energia giornaliera, energia totale, risparmio di CO₂.

1. Selezionare "Impostazioni > Formato".
 2. Selezionare le unità di misura desiderate nella colonna "Graduazione".
 3. Fare clic su [Salva].
- Le unità di misura sono cambiate.

8.5.2 Modifica del numero di cifre decimali

È possibile definire il numero di cifre decimali previste per la visualizzazione dei seguenti valori: potenza, energia giornaliera, risparmio di CO₂.

1. Selezionare "Impostazioni > Formato".
 2. Selezionare il numero desiderato nella colonna "Decimali".
 3. Fare clic su [Salva].
- Il numero di cifre decimali è cambiato.

8.5.3 Modifica del fattore CO₂

Il Sunny Matrix può calcolare la quantità di CO₂ che si sta evitando di emettere, mediante la produzione ecologica di corrente con il proprio impianto FV. Per questo calcolo il Sunny Matrix necessita del fattore CO₂. Il fattore CO₂ dipende dal mix energetico della nazione. Per conoscere il valore del fattore CO₂, rivolgersi alla propria azienda elettrica.



Fattore CO₂ e mix energetico

Ulteriori informazioni relative al fattore CO₂ e al mix energetico sono disponibili nell'area download del sito www.SMA-Italia.com.

1. Selezionare "Impostazioni > Formato".
 2. Selezionare il fattore nella colonna "Fattore".
 3. Fare clic su [Salva].
- Il fattore è cambiato.

8.5.4 Modifica delle unità della temperatura

È possibile impostare se il Sunny Matrix debba visualizzare i valori del sensore di temperatura dei moduli e della temperatura esterna del Sunny SensorBox in gradi Celsius o gradi Fahrenheit.

1. Selezionare "Impostazioni > Formato".
 2. Nel campo "Informazioni generali:" selezionare l'unità di misura "Temp. esterna:" e "Temp. modulo:".
 3. Fare clic su [Salva].
- Le unità della temperatura sono cambiate.

8.5.5 Attivazione/disattivazione della presenza delle unità

È possibile impostare se il Sunny Matrix debba visualizzare le unità di misura accanto ai valori delle grandezze oppure no (200 W oppure 200). L'impostazione riguarda tutti i valori numerici che vengono mostrati con un'unità di misura.

1. Selezionare "Impostazioni > Sistema".
 2. Nel campo "Impostazione apparecchio:" selezionare "ON" oppure "OFF" in corrispondenza di "Dissolvere le unità:".
 3. Fare clic su [Salva].
- La visualizzazione delle unità è attivata o disattivata.

8.5.6 Attivazione/disattivazione della presenza di spazi vuoti davanti alle unità

È possibile impostare se tra un numero e l'unità ci deve essere uno spazio (per es. 500W oppure 500 W).

1. Selezionare "Impostazioni > Sistema".
 2. Nel campo "Impostazione apparecchio:" selezionare "ON" oppure "OFF" in corrispondenza di "Spazi prima dell'unità:".
 3. Fare clic su [Salva].
- L'impostazione è cambiata.

8.6 Set di caratteri

La figura sottostante mostra i caratteri che il Sunny Matrix può visualizzare. I caratteri che mancano si possono creare sull'interfaccia utente del Sunny Matrix seguendo le istruzioni del capitolo 8.6.1 "Creazione di caratteri speciali" (Pagina 51).



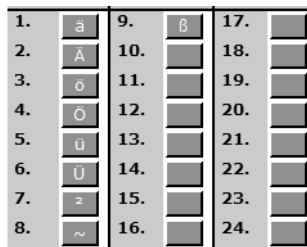
8.6.1 Creazione di caratteri speciali

Il Sunny Matrix non è in grado di elaborare e visualizzare alcuni caratteri speciali. Invece del carattere speciale il Sunny Matrix mostra rettangoli. L'utente può, tuttavia, disegnare caratteri speciali sull'interfaccia utente del Sunny Matrix. I caratteri disegnati possono essere elaborati e mostrati dal Sunny Matrix. Nella tabella "Caratteri speciali predefiniti" (Pagina 52) sono riprodotti i caratteri speciali che il Sunny Matrix è già in grado di visualizzare. Il Sunny Matrix può salvare al massimo 24 caratteri speciali.

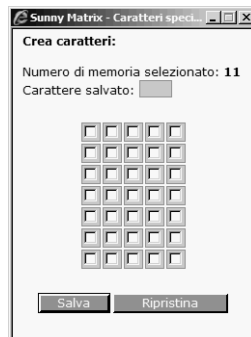
La procedura di creazione di caratteri speciali mancanti è descritta di seguito:

1. Selezionare "Impostazioni > Caratteri speciali".

2. Fare clic su [Modifica].
 Si apre una finestra popup.
3. Selezionare un'area blu vuota per la locazione di memoria.



- Si apre la finestra per la creazione di un carattere.
4. Fare un segno di spunta nelle caselle che devono essere mostrate sul Sunny Matrix.
5. Nel campo "Carattere salvato:" immettere 1 carattere, la cui digitazione sulla tastiera deve provocare la visualizzazione del carattere creato da parte del Sunny Matrix.
6. Fare clic su [Salva].
7. Fare clic su [Chiudi].
8. Fare clic su [Aggiorna].
- Il carattere speciale è stato creato.



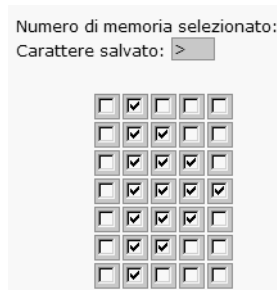
Caratteri speciali predefiniti

Sul Sunny Matrix sono predefiniti i seguenti caratteri speciali:

Numero del pulsante	Carattere speciale disegnato	Immettere il seguente carattere con la tastiera, affinché il Sunny Matrix visualizzi il carattere speciale disegnato.
		ä
		Ä
		ö
		Ö
		ü
		Ü
		2
		2 (2 in apice)
		2 (due in pedice)
		ß

Esempio

Per ottenere la visualizzazione di un triangolo pieno sul Sunny Matrix, si può disegnare il triangolo come in figura. Nel campo "Carattere salvato:" si deve immettere un carattere, la cui digitazione sulla tastiera deve provocare la visualizzazione del triangolo pieno da parte del Sunny Matrix. In questo esempio si usa il carattere ">". Quando si utilizza questo carattere in uno slide Sunny Matrix mostra il triangolo pieno.



8.6.2 Caratteri speciali per il testo web

I caratteri speciali predefiniti (paragrafo "Caratteri speciali predefiniti" (Pagina 52)) possono essere impiegati anche per il testo web. La seguente tabella mostra i caratteri che si devono immettere nel browser Web, per ottenere la visualizzazione del carattere speciale predefinito sul Sunny Matrix.

Immissione dei seguenti caratteri nel browser	Carattere visualizzato sul Sunny Matrix
%E4	ä
%C4	Ä
%F6	ö
%D6	Ö
%FC	ü
%DC	Ü
%B2	²

Esempio

Quando si vuole che il Sunny Matrix visualizzi 75 m² si deve immettere nel browser Web il seguente testo web: <http://indirizzo IP/xfunc/webtext=75 m%B2>

Sostituire "**indirizzo IP**" con l'indirizzo IP attualmente valido del Sunny Matrix.



Aggiornamento del browser Web / ricarica della pagina

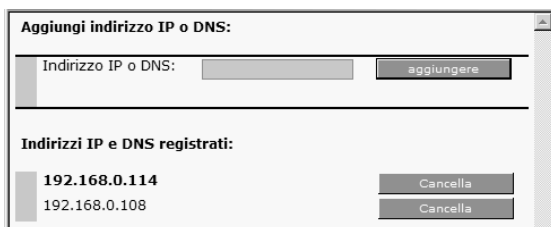
Se il Sunny Matrix non acquisisce il nuovo testo web, aggiornare la pagina del browser Web con il tasto [F5].

8.7 Connessione con Sunny WebBox

8.7.1 Aggiunta di altri apparecchi Sunny WebBox

Questo capitolo descrive come si aggiungono altri apparecchi Sunny WebBox a Sunny Matrix. Sunny Matrix può gestire i dati provenienti da ben 50 apparecchi Sunny WebBox. Sunny Matrix somma tra di loro i dati degli apparecchi Sunny WebBox.

1. Selezionare "Impostazioni > Rete".
2. Nel campo "Colleg. WebBox:" fare clic su [Modifica] in corrispondenza di "Indirizzo IP:".
 Si apre la finestra popup "Sunny Matrix - Webbox IP". Se la finestra popup non dovesse aprirsi, consultare il capitolo 11 "Ricerca errori" (Pagina 72).



Aggiungi indirizzo IP o DNS:

Indirizzo IP o DNS:

Indirizzi IP e DNS registrati:

192.168.0.114	<input type="button" value="Cancella"/>
192.168.0.108	<input type="button" value="Cancella"/>

3. Nel campo "Indirizzo IP o DNS:" digitare l'indirizzo IP o DNS al quale il Sunny WebBox è raggiungibile nella rete.
4. Fare clic su [aggiungere].
 L'indirizzo IP o DNS è indicato nella sezione "Indirizzi IP e DNS registrati".
 Il Sunny WebBox è stato aggiunto.

8.7.2 Cancellazione di Sunny WebBox

1. Selezionare "Impostazioni > Rete".
2. Nel campo "Colleg. WebBox:" fare clic su [Modifica] in corrispondenza di "Indirizzo IP:".
 Si apre la finestra popup "Sunny Matrix - Webbox IP".
3. Nella riga del Sunny WebBox da cancellare fare clic su [Cancella].
 Il Sunny WebBox è cancellato.

8.7.3 Definizione/cambio di Sunny WebBox master

È possibile definire un Sunny WebBox come master. Da questo Sunny WebBox il Sunny Matrix può ricevere il segnale per l'ora e la data. Se al Sunny WebBox master è collegato un Sunny SensorBox con i rispettivi sensori, il Sunny Matrix può visualizzare i seguenti valori: temperatura ambiente, temperatura dei moduli, irradiazione solare (del sensore di irradiazione integrato) e velocità del vento. Il Sunny Matrix può visualizzare inoltre lo stato di carica della batteria di un Sunny Island.

- Se non si è ancora definito alcun Sunny WebBox come master consultare il paragrafo "Definizione di Sunny WebBox master" (Pagina 55).
- Per modificare la definizione di un Sunny WebBox come master consultare il paragrafo "Cambio di Sunny WebBox master" (Pagina 56).

Definizione di Sunny WebBox master

1. Selezionare "Impostazioni > Rete".
2. Nel campo "Colleg. WebBox:" fare clic su [\[Modifica\]](#) in corrispondenza di "Indirizzo IP:".
 - Si apre la finestra popup "Sunny Matrix - Webbox IP".

3. Nel campo "Indirizzo IP o DNS:" digitare l'indirizzo IP o DNS del Sunny WebBox master desiderato.
4. Fare un segno di spunta nella casella "Master Webbox".
5. Fare clic su [\[aggiungere\]](#).
 - L'indirizzo IP o DNS del Sunny WebBox master è indicato in grassetto nella prima riga del campo "Indirizzi IP e DNS registrati:".

L'indirizzo IP o DNS del Sunny WebBox master è ora presente due volte nell'elenco. L'indirizzo IP o DNS non scritto in grassetto deve essere cancellato.

6. Nella riga dell'indirizzo IP o DNS doppio fare clic su [Cancella].

L'indirizzo IP o DNS doppio è cancellato.

Il Sunny WebBox master è definito.

La presenza di apparecchi Sunny WebBox doppi è consentita, ma si raddoppiano i valori visualizzati.

Cambio di Sunny WebBox master

1. Nel campo "Indirizzo IP o DNS:" digitare l'indirizzo IP o DNS del Sunny WebBox master già impostato.

2. Fare clic su [aggiungere].

L'indirizzo IP o DNS del Sunny WebBox master è ora presente due volte nell'elenco.

Cancellare l'indirizzo IP o DNS scritto in grassetto. Dopo questa operazione si può definire un altro Sunny WebBox come master.

3. Nella prima riga fare clic su [Cancella].

Il Sunny WebBox master è cancellato.

4. Nel campo "Indirizzo IP o DNS:" digitare l'indirizzo IP o DNS del nuovo Sunny WebBox master.

5. Fare un segno di spunta nella casella "Master Webbox".

6. Fare clic su [aggiungere].

- L'indirizzo IP o DNS del Sunny WebBox master è indicato in grassetto nella prima riga del campo "Indirizzi IP e DNS registrati".

Aggiungi indirizzo IP o DNS:

Indirizzo IP o DNS:

Indirizzi IP e DNS registrati:

192.168.0.114	<input type="button" value="Cancella"/>
192.168.0.108	<input type="button" value="Cancella"/>
192.168.0.114	<input type="button" value="Cancella"/>

L'indirizzo IP o DNS del Sunny WebBox master è ora presente due volte nell'elenco. L'indirizzo IP o DNS non scritto in grassetto deve essere cancellato.

7. Nella riga dell'indirizzo IP o DNS doppio e non scritto in grassetto fare clic su [Cancella].

- L'indirizzo IP o DNS doppio è cancellato.
- Il Sunny WebBox master è cambiato.

8.8 Riavvio di Sunny Matrix

1. Selezionare "Impostazioni > Sistema".

2. In corrispondenza di "Riavvio:" nel campo "Sunny Matrix Software:" fare clic su [Esegui].

- Si apre la finestra popup "Sunny Matrix - Riavvio".

3. Fare clic su [OK].

- Il Sunny Matrix si riavvia. Questo processo dura circa 20 secondi.

8.9 Ripristino delle impostazioni di fabbrica



Tutte le impostazioni vengono cancellate!

Dopo il reset tutte le impostazioni del Sunny Matrix risultano cancellate, anche quelle di fabbrica, le visualizzazioni definite e lo slideshow standard predefinito alla consegna.

Dopo il reset il Sunny Matrix è nuovamente accessibile mediante le impostazioni alla consegna:

- Indirizzo IP: 192.168.0.169
- Maschera subnet: 255.255.255.0
- Nome utente: sunnymatrix
- Password: sma

Prima del reset salvare le impostazioni con il Sunny Matrix Admin Tool.

Il Sunny Matrix Admin Tool permette di salvare la configurazione del Sunny Matrix e ritrasferirla sul Sunny Matrix dopo il reset.

Si possono ripristinare le impostazioni di fabbrica del Sunny Matrix in due modi, come descritto di seguito:

- Interfaccia utente
- Pulsante di Reset

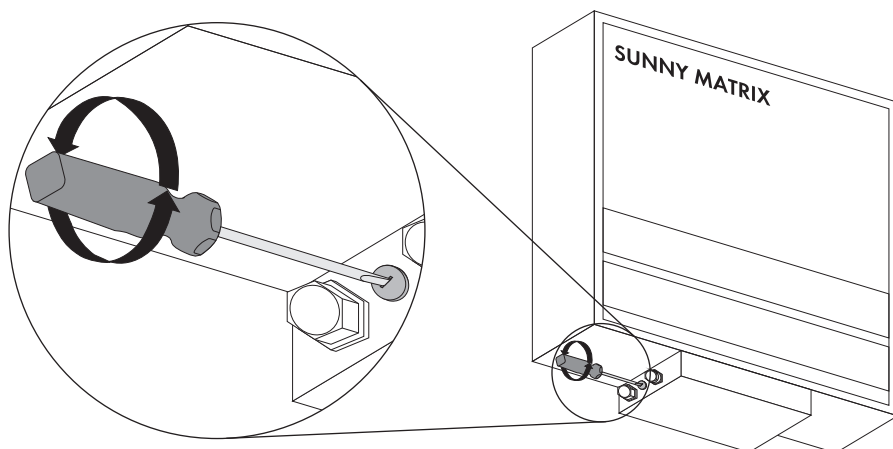
Interfaccia utente

1. Selezionare "Impostazioni > Sistema".
 2. In corrispondenza di "Impostazioni di fabbrica:" nel campo "Sunny Matrix Software:" fare clic su [\[Ripristina\]](#).
 - Si apre una finestra popup.
 3. Fare clic su [\[OK\]](#).
 4. Chiudere la finestra.
- Sono state ripristinate le impostazioni di fabbrica del Sunny Matrix. Il Sunny Matrix si riavvia. Questo processo dura circa 30 secondi.

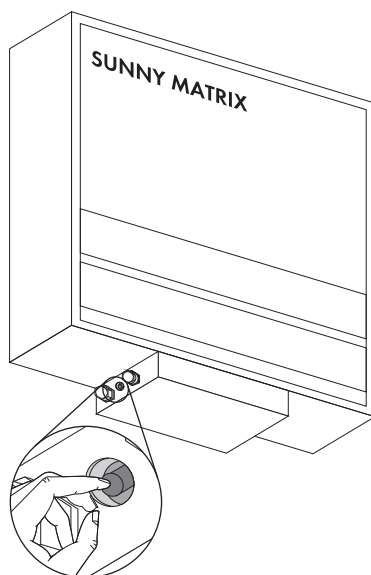
Pulsante di Reset

Il pulsante di Reset si trova sulla scatola di connessione del Sunny Matrix dietro al tappo cieco.

1. Svitare il tappo cieco sulla scatola di connessione del Sunny Matrix con un cacciavite per viti con intaglio.



2. Tenere premuto il pulsante di Reset all'interno del foro per 5 secondi.



3. Reinscrivere il tappo cieco e serrarlo con un cacciavite per viti con intaglio.

- Sono state ripristinate le impostazioni di fabbrica del Sunny Matrix. Il Sunny Matrix si riavvia. Questo processo dura circa 30 secondi.

8.10 Esecuzione dell'update del firmware

L'update del firmware di Sunny Matrix è possibile esclusivamente con il Sunny Matrix Admin Tool. Si può scaricare il Sunny Matrix Admin Tool dalla sezione download del sito www.SMA-Italia.com. Se si salvano le impostazioni del Sunny Matrix con il Sunny Matrix Admin Tool, dopo l'update del firmware tutte le impostazioni rimangono invariate. Se non si salvano le impostazioni, tutte le impostazioni del Sunny Matrix vanno perdute.

1. Installare il Sunny Matrix Admin Tool come descritto nelle relative istruzioni per l'uso.
2. Se si utilizzano diversi apparecchi Sunny Matrix, selezionare quello desiderato nel Sunny Matrix Admin Tool, affinché la riga del Sunny Matrix sia evidenziata in blu.
3. Selezionare nel Sunny Matrix Admin Tool l'icona dell'update del firmware per il Sunny Matrix.
 - Si apre una finestra con i file disponibili per l'update del firmware.
4. Selezionare la versione desiderata.
5. Fare clic su [Avanti].
 - Si apre una finestra per la selezione della lingua.
6. Selezionare la lingua desiderata per l'interfaccia del Sunny Matrix.
7. Fare clic su [Avanti].
 - Si apre una finestra per memorizzare le impostazioni del Sunny Matrix.



Se...	Allora...
Le impostazioni disponibili del Sunny Matrix devono essere salvate e ripristinate automaticamente dopo l'update del firmware.	<ul style="list-style-type: none"> • Selezionare "Sì". • Fare clic su [Avanti]. <ul style="list-style-type: none"> <input checked="" type="checkbox"/> Si apre una finestra per salvare il file. • Fare clic su [Salva]. <ul style="list-style-type: none"> <input checked="" type="checkbox"/> La configurazione viene salvata. • Fare clic su [OK].
Le impostazioni disponibili del Sunny Matrix non sono necessarie e possono essere cancellate a seguito dell'update del firmware.	<ul style="list-style-type: none"> • Selezionare "No". • Fare clic su [Avanti].


- L'update del firmware inizia e viene eseguito automaticamente.
8. Quando l'update del firmware è terminato, fare clic su [OK].
- L'update del firmware è stato eseguito.

9 Manutenzione e cura

9.1 Manutenzione

9.1.1 Sostituzione del cavo elettrico

Il cavo elettrico non è idoneo per ambienti esterni. Si deve sostituire il cavo elettrico se si monta il Sunny Matrix all'aperto o se il cavo elettrico è troppo corto.

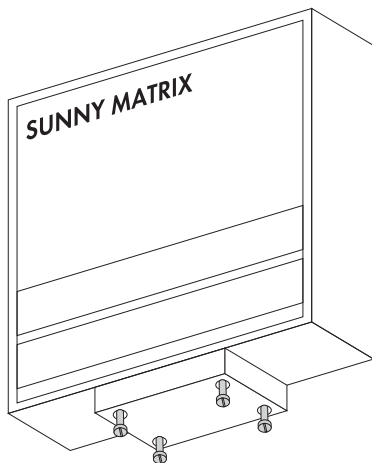
	PERICOLO! Pericolo di morte per scossa elettrica durante i lavori effettuati in modo non corretto su apparecchi elettrici.
<ul style="list-style-type: none">• Tutti gli interventi elettrici su Sunny Matrix devono essere eseguiti esclusivamente da un tecnico abilitato.• La scatola di connessione del Sunny Matrix può essere aperta esclusivamente da un tecnico abilitato.	

Requisiti del nuovo cavo elettrico

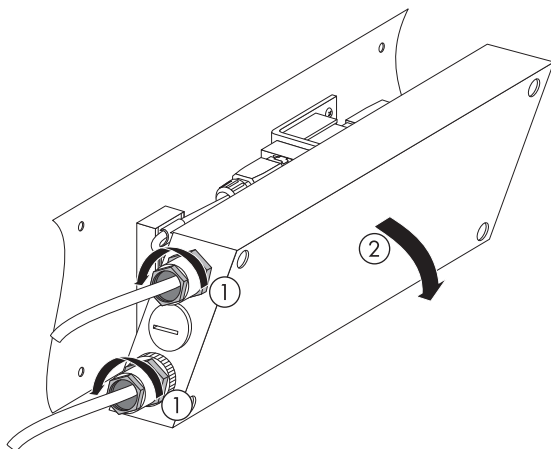
- È richiesto un cavo elettrico avente una sezione massima di 2,5 mm².
- Il cavo elettrico deve essere idoneo per il luogo di installazione (ambiente interno o esterno).

Sostituzione del cavo elettrico

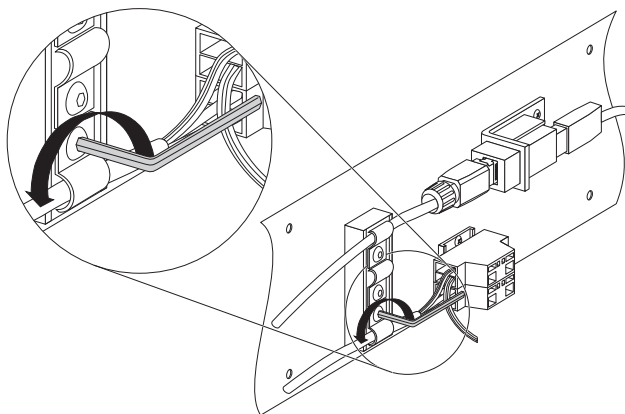
1. Estrarre la spina del Sunny Matrix dalla presa elettrica.
2. Scollegare il cavo patch del Sunny Matrix dal router/dallo switch.
3. Svitare le 4 viti alla base della scatola di connessione del Sunny Matrix e aprire la scatola di connessione.



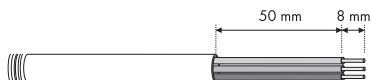
4. Allentare i due collegamenti a vite PG di entrambi i passacavi finché non si riesce a muovere i cavi e ribaltare verso il basso la scatola di connessione. Ribaltare verso il basso la scatola di connessione.



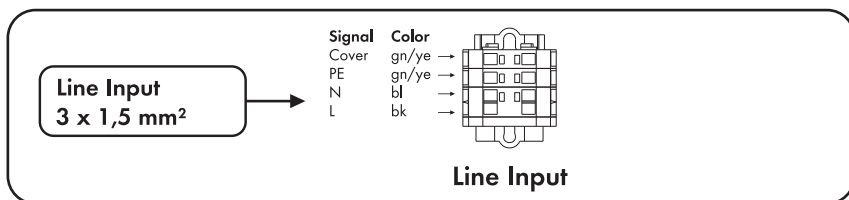
5. Svitare la vite del morsetto che fissa il cavo elettrico.



6. Liberare i fili del cavo elettrico dal morsetto isolante con un cacciavite per viti con intaglio.
7. Estrarre il cavo elettrico dalla scatola di connessione facendolo passare attraverso il collegamento a vite PG.
8. Introdurre il cavo elettrico nuovo nel collegamento a vite PG.
9. Rimuovere 50 mm di guaina del cavo.



10. Spelare i fili di 8 mm.
11. Collegare i fili del cavo elettrico come prescrive lo schema di collegamento incollato.



12. Posare il cavo elettrico nel morsetto in modo tale che i fili non siano soggetti a trazione. Stringere la vite del morsetto. Il morsetto serve a scaricare la trazione e assicura che i fili non si muovano.
13. Tirare i cavi dalla scatola di connessione quanto basta a permettere la chiusura della scatola. I cavi non devono essere soggetti a trazione.
14. Serrare i collegamenti a vite dei passacavi.
15. Chiudere la scatola di connessione con le 4 viti.

16. Collegare l'alimentazione di tensione come descritto nel capitolo 6.2 "Collegamento dell'alimentazione di tensione" (Pagina 27).
 17. Collegare la rete Ethernet come descritto nel capitolo 6.3 "Integrazione nella rete" (Pagina 28).
- Il cavo elettrico è stato sostituito.

9.1.2 Sostituzione o prolungamento del cavo patch

Se il cavo patch del Sunny Matrix è troppo corto, lo si può prolungare con l'adattatore fornito in dotazione o sostituire. L'adattatore è idoneo solo per gli ambienti interni.

Requisiti del nuovo cavo patch

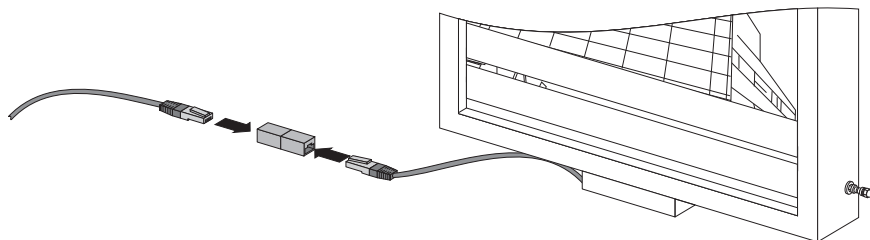
- Utilizzare un cavo della categoria 5 (STP Cat 5) o superiore. Il cavo deve avere almeno i seguenti requisiti:
 - schermato
 - cavi a coppie intrecciate (twisted pair)
- Se il cavo patch viene posato all'esterno deve essere resistente ai raggi UV. Si può anche impiegare un cavo patch idoneo per ambienti interni, proteggendolo dalla radiazione UV mediante un'apposita canalina.
- La lunghezza massima consentita per il cavo patch è di 100 m per ogni collegamento.

Prolungamento del cavo patch in ambienti interni con l'adattatore in dotazione



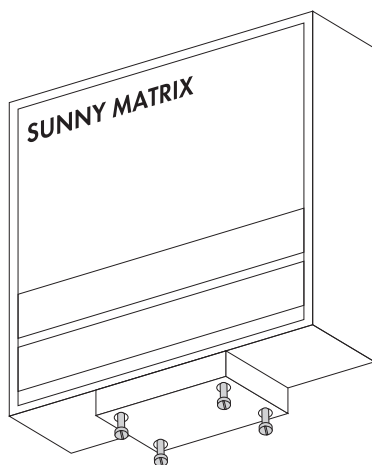
L'adattatore non è idoneo per ambienti esterni.

L'adattatore non è stagno all'acqua. Si può utilizzare l'adattatore solo in ambienti interni. Se questo non è possibile, si può sostituire il cavo patch.

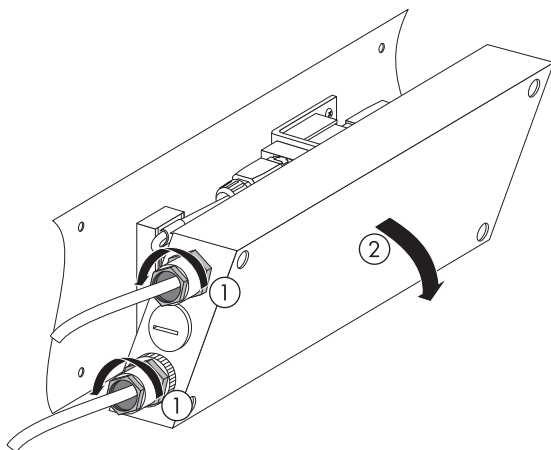


Sostituzione del cavo patch

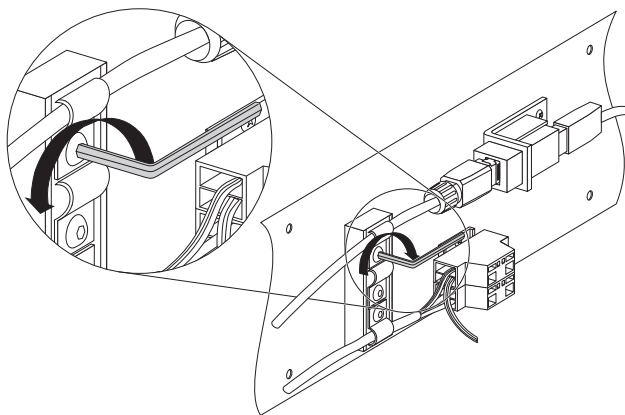
1. Estrarre la spina del Sunny Matrix dalla presa elettrica.
2. Scollegare il cavo patch del Sunny Matrix dal router/dallo switch.
3. Svitare le 4 viti alla base della scatola di connessione del Sunny Matrix e aprire la scatola di connessione.



4. Allentare i due collegamenti a vite PG di entrambi i passacavi finché non si riesce a muovere i cavi e ribaltare verso il basso la scatola di connessione. Ribaltare verso il basso la scatola di connessione.

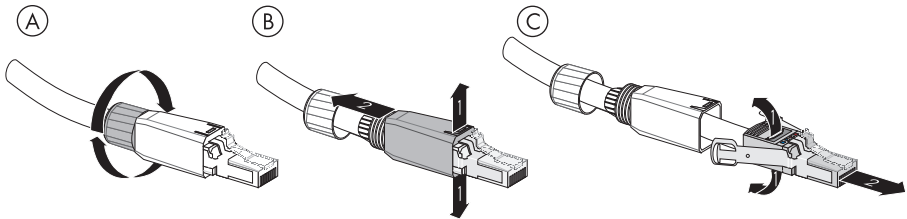


5. Svitare la vite del morsetto che fissa il cavo patch.

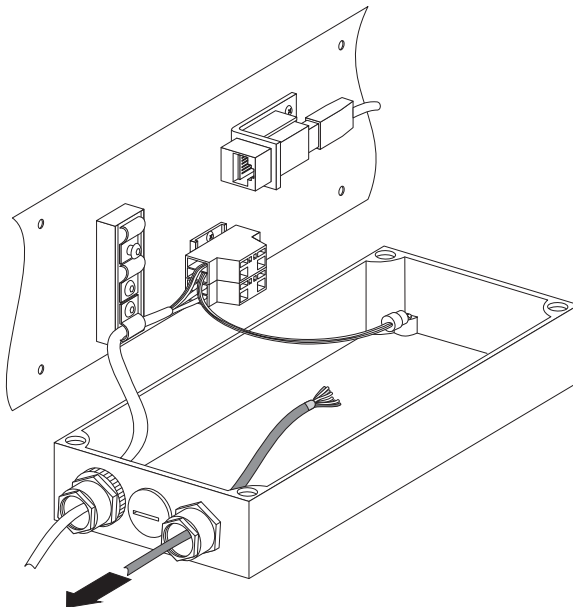


6. Estrarre il cavo patch dal morsetto.
7. Sfilare il connettore RJ45 del cavo patch della scatola di connessione.

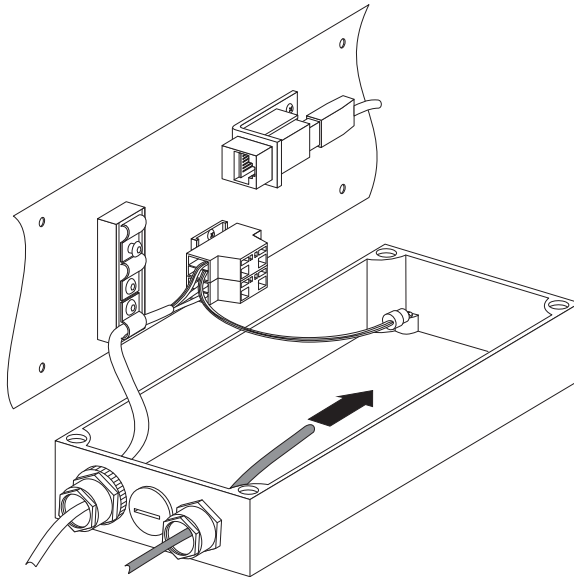
8. Smontare il connettore RJ45 dal cavo patch come mostra la figura. Rimuovere tutti e 3 i pezzi del cavo e conservarli.



9. Estrarre il cavo patch dalla scatola di connessione facendolo passare attraverso il passacavo.

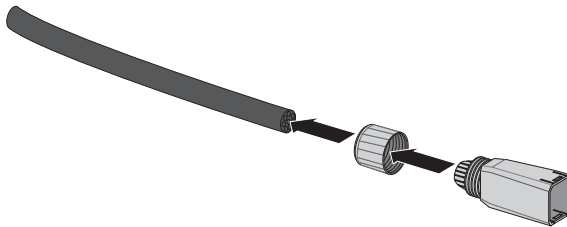


10. Introdurre un'estremità del cavo patch nuovo senza connettore RJ45 nella scatola di connessione attraverso il collegamento a vite.

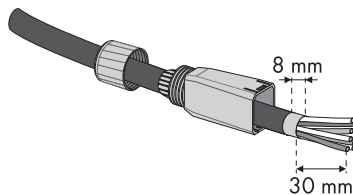


Applicazione del connettore RJ45 sul cavo patch nuovo

11. Applicare il dado di pressione e l'involucro del connettore sul cavo patch nuovo.

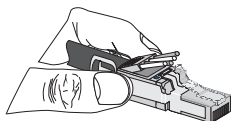


12. Rimuovere 30 mm di guaina di protezione dal cavo.

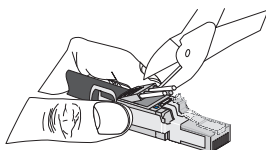


13. Accorciare la schermatura del cavo patch fino a ottenerne una di 8 mm e piegarla all'indietro.

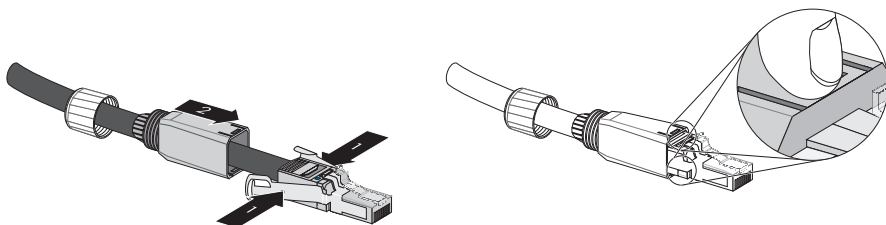
14. Disfare gli attorcigliamenti dei fili.
15. Aprire le alette del connettore.
16. Allargare leggermente le linguette di schermatura del connettore.
17. Disporre i fili in base alle marcature colorate sul connettore.
18. Introdurre i fili colorati nelle aperture di colore corrispondente delle alette.
19. Comprimere le linguette di schermatura del cavo e tenerle ferme. In questo modo i fili non fuoriescono più dalle aperture.



20. Tagliare i fili con una pinza a cesoia.

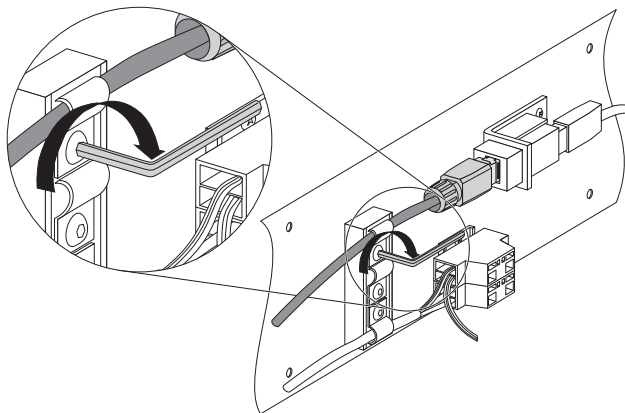


21. Premere sulle alette da entrambi i lati affinché si crei il contatto con i fili. Se necessario, premere sulle alette con una pinza.
22. Far scorrere l'involucro del connettore sul connettore, come mostra la figura, e premere sulle alette.



23. Girare il dado di pressione sull'involucro del connettore.
 - Il connettore RJ45 è stato applicato sul cavo patch nuovo.
24. Collegare il connettore RJ45 alla presa RJ45 della scatola di connessione.

25. Posare il cavo patch nel morsetto in modo tale che il connettore RJ45 non siano soggetto a trazione. Stringere la vite del morsetto. Il morsetto serve a scaricare la trazione e assicura che il connettore RJ45 non si stacchi.



26. Tirare i cavi dalla scatola di connessione quanto basta a permettere la chiusura della scatola. I cavi non devono essere soggetti a trazione.
27. Serrare i collegamenti a vite dei passacavi.
28. Chiudere la scatola di connessione con le 4 viti.
29. Collegare l'alimentazione di tensione come descritto nel capitolo 6.2 "Collegamento dell'alimentazione di tensione" (Pagina 27).
30. Collegare la rete Ethernet come descritto nel capitolo 6.3 "Integrazione nella rete" (Pagina 28).
- Il cavo patch è stato sostituito.

9.2 Cura

Pulire il Sunny Matrix con un detergente delicato non corrosivo e un panno umido. Il panno deve essere fatto di stoffa che non graffia, affinché la superficie del Sunny Matrix non venga danneggiata.

10 Messa fuori servizio

10.1 Smontaggio del Sunny Matrix

1. Estrarre la spina del Sunny Matrix dalla presa elettrica.
 2. Scollegare il cavo patch del Sunny Matrix dal router/dallo switch.
 3. Staccare dalla parete il Sunny Matrix.
- Il Sunny Matrix è smontato.

10.2 Imballaggio del Sunny Matrix

Per la spedizione di ritorno usare un imballaggio adatto al trasporto, possibilmente quello originale. Se non si è più in possesso dell'imballaggio originale si può ordinare un imballaggio per Sunny Matrix alla SMA Solar Technology. L'imballaggio è gratuito se il motivo della spedizione di ritorno è una riparazione del Sunny Matrix soggetta a garanzia.

10.3 Immagazzinaggio del Sunny Matrix

Immagazzinare il Sunny Matrix in un luogo asciutto, la cui temperatura ambiente sia sempre compresa tra -25 °C e +60 °C.

10.4 Smaltimento del Sunny Matrix

Smaltire il Sunny Matrix presso un esercizio specializzato nell'operazione.

11 Ricerca errori

Problema	Causa	Correzione
Finestra popup La finestra popup non si apre.	Le finestre popup nel browser Web o nei programmi aggiuntivi (per es. nella barra degli strumenti di Google) sono bloccate.	Impostare nel browser Web e nell'eventuale programma aggiuntivo che le finestre popup siano abilitate.
Anteprima L'anteprima non viene mostrata.	Sul computer non è installato un Adobe Flash Player.	Installare sul computer un Adobe Flash Player.
Tempo di caricamento Le pagine non vengono caricate immediatamente.	Il caricamento di alcune pagine può durare fino a 10 secondi (per es. per alcuni slide).	
Sunny Matrix visualizza rettangoli.	È stato immesso in uno slide un carattere speciale che il Sunny Matrix non conosce.	Creare il carattere speciale come è descritto nel capitolo 8.6.1 "Creazione di caratteri speciali" (Pagina 51).
	È stato immesso nel browser Web un carattere speciale per il testo web che il Sunny Matrix non conosce.	Immettere il carattere speciale come è descritto nel capitolo 8.6.2 "Caratteri speciali per il testo web" (Pagina 53).
Il display è vuoto Il Sunny Matrix non visualizza niente sul display.	Il Sunny Matrix non è connesso al Sunny WebBox e, sebbene sia attivato, lo slideshow standard è vuoto.	Disattivare lo slideshow standard o impostarlo, come descritto nel capitolo 7.7 "Slideshow standard (10)" (Pagina 44).
Il display sfarfalla	Uno slide utilizza campi di visualizzazione che impiegano gli stessi moduli.	Controllare i campi di visualizzazione impostati o non utilizzare nello slide campi di visualizzazione che impiegano gli stessi moduli.
Il display si accende brevemente	Nello slideshow è impostato solo 1 slide. Per questo slide è impostata una durata di visualizzazione, per es., di 120 secondi. Trascorso questo intervallo, il display del Sunny Matrix sfarfalla brevemente perché viene ricaricato lo slide.	Impostare la durata di visualizzazione di 0 secondi per questo slide. Se si immette una durata di 0 secondi, il Sunny Matrix visualizza continuamente questo slide. Il Sunny Matrix non lo deve ricaricare.
		Impostare altri slide nello slideshow.

Problema	Causa	Correzione
Il display non passa allo slide successivo.	Nello slideshow di diversi slide è impostata una durata di visualizzazione di 0 secondi per uno slide. Uno slide con una durata di 0 secondi viene visualizzato dal Sunny Matrix ininterrottamente. Il Sunny Matrix non passa allo slide successivo.	Cambiare la durata di visualizzazione dello slide da 0 secondi in un valore maggiore di 0.
Collegamento Non è stabilita alcuna connessione con il Sunny WebBox.	Il Sunny WebBox non è collegato alla rete Ethernet o non è integrato in essa.	Integrare il Sunny WebBox nella rete Ethernet seguendo le istruzioni del Sunny WebBox.
Perdita della password		Eseguire un reset del Sunny Matrix mediante il pulsante di Reset come descritto nel capitolo 8.9 "Ripristino delle impostazioni di fabbrica" (Pagina 58).
Ci si è dimenticati l'indirizzo IP		Eseguire un reset del Sunny Matrix mediante il pulsante di Reset come descritto nel capitolo 8.9 "Ripristino delle impostazioni di fabbrica" (Pagina 58).
Interfaccia utente Le pagine dell'interfaccia utente non sono visualizzate affatto o sono incomplete.	Si effettuano impostazioni sull'interfaccia utente del Sunny Matrix e si utilizza contemporaneamente il Sunny Matrix Admin Tool.	Non accedere contemporaneamente all'interfaccia utente e al Sunny Matrix mediante il Sunny Matrix Admin Tool.
L'ora non è corretta Il Sunny Matrix non mostra l'ora giusta.	La fonte oraria impostata è un Sunny WebBox master, la cui versione del firmware è inferiore a 1.50.	Eseguire un update del firmware del Sunny WebBox master. Utilizzare come fonte oraria l'orologio in tempo reale interno del Sunny Matrix.

12 Dati tecnici

Comunicazione	
Comunicazione datalogger	Ethernet
Interfacce	
Ethernet	10/100 Mbit/s, RJ45
Numero max. di apparecchi	
Ethernet (Sunny WebBox)	50
Raggio di comunicazione max.	
Ethernet	100 m
Alimentazione di tensione	
Tensione d'ingresso	da 100 V a 240 V CA, 50 Hz / 60 Hz
Potenza assorbita	20 W + 5 W tipico per ogni modulo a 4 caratteri
Corrente assorbita	max. 1,9 A
Condizioni ambientali durante il funzionamento	
Temperatura ambiente	da -25 °C a +60 °C
Tipo di protezione	IP54
Dati generali	
Misure (L x A x P)	800 mm x 400 mm x 120 mm 800 mm x 800 mm x 120 mm 800 mm x 1000 mm x 120 mm
Peso netto	circa 15 kg (versione 400 mm) circa 20 kg (versione 800 mm) circa 25 kg (versione 1000 mm)
Misure di spedizione (L/A/P)	340 mm x 980 mm x 530 mm (versione 400 mm) 340 mm x 980 mm x 930 mm (versione 800 mm) 340 mm x 1175 mm x 930 mm (versione 1000 mm)
Peso lordo	circa 40 kg (versione 400 mm) circa 50 kg (versione 800 mm) circa 60 kg (versione 1000 mm)
Posizione di montaggio	esterno
Possibilità d'impiego	montaggio a parete
Altezza caratteri	51 mm
Larghezza caratteri	35,5 mm
Lunghezza righe	4, 8, 12 o 16 caratteri
Numero righe	fino a 2 righe (versione 400 mm) fino a 4 righe (versioni 800 mm e 1000 mm)

Disposizione righe	posizionamento in base ai dati del cliente
Design pellicola	design in base ai dati del cliente
Dotazione	
Comando	server Web integrato
Garanzia, certificati e omologazioni	www.SMA-Italia.com
Informazioni visualizzate	
informazioni generali	ora, data, testo personalizzato, testo web personalizzato
dati dell'impianto	potenza istantanea, energia giornaliera, energia totale, risparmio di CO ₂
Dati Sunny SensorBox	temperatura ambiente, temperatura moduli, irradiazione solare del sensore di irradiazione integrato, velocità del vento
Dati Sunny Island	stato di carica della batteria
Accessori	
software opzionale	Sunny Matrix Admin Tool

13 Panoramica menu

Avvio		Anteprima
Impostazioni	Sistema	Impostazioni ora: <ul style="list-style-type: none"> • Fonte oraria WebBox • Data e ora
		Impostazioni apparecchio: <ul style="list-style-type: none"> • Gestione luminosità • Spazi prima dell'unità • Dissolvere le unità • Velocità scritta scorrevole
		Password: <ul style="list-style-type: none"> • Password
		Sunny Matrix Software: <ul style="list-style-type: none"> • Impostazioni di fabbrica • Riavvio
	Rete	Rete: <ul style="list-style-type: none"> • Acquisisci indirizzo IP • Indirizzo IP • Maschera subnet • Indirizzo gateway • Indirizzo server DNS • Direzione MAC
		Colleg. WebBox: <ul style="list-style-type: none"> • Indirizzo IP • Slideshow standard
	Formato	Rendimento: <ul style="list-style-type: none"> • Potenza • Irraggiamento solare • Energia giornaliera • Energia totale • Risparmio CO2
		Informazioni generali: <ul style="list-style-type: none"> • Ora • Data • Temp. esterna • Temp. modulo
	Caratteri speciali	
Visualizzazione	Slideshow	
	Slide	
	Configurazione	

14 Glossario

DNS (Domain Name System)/ indirizzo DNS

DNS è un servizio che gestisce l'area dei nomi di dominio di Internet. Il compito principale del servizio DNS è quello di cercare l'indirizzo IP corrispondente al nome dei siti Internet (indirizzo DNS) e di stabilire una connessione.

Un indirizzo DNS è la stessa cosa dell'indirizzo IP, ma si serve di un nome che è più facile da ricordare della sequenza di cifre di un indirizzo IP. Per la maggior parte delle persone è più semplice ricordarsi dei nomi invece che delle sequenze di numeri.

Quando per es. si richiama in Internet il sito "www.SMA-Italia.com" digitando il nome del sito, il servizio DNS cerca in un registro a quale indirizzo IP ("numero di riconoscimento" per es. "208.33.186.52") è raggiungibile questo sito Internet e stabilisce una connessione con questo indirizzo IP. Per gli apparecchi che hanno un collegamento a Internet si può anche definire un indirizzo DNS.

15 Contatto

In caso di problemi tecnici con i nostri prodotti si prega di rivolgersi al Servizio assistenza tecnica della SMA. Per poter essere d'aiuto, necessitiamo dei seguenti dati:

- Tipo di inverter
- Tipo di interfaccia di comunicazione tra il Sunny WebBox e gli inverter.
- Numero di serie del Sunny WebBox
- Numero di serie del Sunny Matrix
- Versione del firmware di Sunny Matrix

SMA Italia S.r.l.

Milano Business Park

Via dei Missaglia 97

20141 Milano

Tel. +39 02 89347 - 299

Fax +39 02 89347 201

Service@SMA-Italia.com

www.SMA-Italia.com

Le informazioni contenute in questa documentazione sono proprietà della SMA Solar Technology AG. Per la pubblicazione, integrale o parziale, è necessario il consenso scritto della SMA Solar Technology AG. La riproduzione per scopi interni all'azienda, destinata alla valutazione del prodotto o al suo utilizzo corretto, è consentita e non è soggetta ad approvazione.

Esonero di responsabilità

Come principio valgono le Condizioni Generali di Fornitura della SMA Solar Technology AG.

Il contenuto della presente documentazione viene verificato di continuo e se necessario adattato. Non possono tuttavia essere escluse divergenze. Non può essere data alcuna garanzia di completezza. La versione aggiornata è richiamabile in Internet sul sito www.SMA.de oppure può essere ordinata attraverso i normali canali di distribuzione.

Sono escluse rivendicazioni di garanzia e di responsabilità in caso di danni di ogni genere qualora gli stessi siano riconducibili ad una o ad alcune delle seguenti cause:

- danni dovuti al trasporto,
- utilizzo improprio del prodotto oppure non conforme alla sua destinazione,
- impiego del prodotto in un ambiente non previsto,
- impiego del prodotto senza tener conto delle norme di sicurezza legali rilevanti nel luogo d'impiego,
- mancata osservanza delle indicazioni di avvertimento e di sicurezza riportate in tutte le documentazioni essenziali per il prodotto,
- impiego del prodotto in condizioni di sicurezza e di protezione errate,
- modifica o riparazione arbitraria del prodotto e del software fornito,
- funzionamento errato del prodotto dovuto all'azione di apparecchi collegati o adiacenti al di fuori dei valori limite ammessi per legge,
- catastrofi e forza maggiore.

L'utilizzo del software in dotazione prodotto dalla SMA Solar Technology AG è sottoposto inoltre alle seguenti condizioni:

- La SMA Solar Technology AG non si assume alcuna responsabilità per danni diretti o indiretti determinati dall'impiego del software prodotto dalla SMA Solar Technology AG, ciò si applica anche alla prestazione o non-prestazione di attività di assistenza.
- Il software fornito che non sia stato prodotto dalla SMA Solar Technology AG è soggetto ai relativi accordi di licenza e di responsabilità del produttore.

Garanzia di fabbrica SMA

Le attuali condizioni di garanzia sono allegate al vostro apparecchio. In caso di necessità, è possibile scaricarle dal sito Internet www.SMA.de o ottenerle in formato cartaceo attraverso i normali canali di distribuzione.

Marchio

Tutti i marchi sono validi anche se gli stessi non sono contrassegnati separatamente. L'assenza di contrassegno non significa che un prodotto o un marchio non siano registrati.

Il marchio e il logo *Bluetooth*[®] sono marchi registrati di proprietà di Bluetooth SIG, Inc.; il loro utilizzo da parte della SMA Solar Technology AG è autorizzato con licenza.

SMA Solar Technology AG

Sonnenallee 1

34266 Niestetal

Germania

Tel. +49 561 9522-0

Fax +49 561 9522-100

www.SMA.de

E-Mail: info@SMA.de

© 2004-2010 SMA Solar Technology AG. Tutti i diritti riservati.

SMA Italia S.r.l.

www.SMA-Italia.com

