

Inverter di produzione connesso alla rete 10K - 20K TL Manuale Utente



V2.1 (06-06-2019)

Contenuti

1. Norme di sicurezza preliminari.....	6
1.1. Istruzioni di sicurezza.....	6
1.2. Simboli e icone.....	9
2. Caratteristiche del prodotto.....	10
2.1. Presentazione del prodotto	10
2.2. Descrizione delle funzioni.....	15
2.3. Protezione dei moduli.....	18
2.4. Curve di efficienza e derating	18
3. Installazione.....	20
3.1. Processo di installazione.....	21
3.2. Controlli preliminari all'installazione.....	21
3.3. Strumenti necessari per l'installazione.....	22
3.4. Posizione di installazione.....	24
3.5. Spostamento dell'inverter 10K-20K TL.....	26
3.6. Installazione dell'inverter 10K-20K TL.....	27
4. Connessioni elettriche.....	28
4.1. Connessioni elettriche.....	28
4.2. Connessioni cavi PNGD (messa a terra).....	29
4.3. Collegamento dei cavi di alimentazione in ingresso CC.....	30
4.4. Collegamento dei cavi di alimentazione in uscita CA.....	34
4.5. Collegamento dei cavi di comunicazione.....	37
5. Messa in servizio dell'inverter.....	45
5.1. Ispezione di sicurezza prima della messa in servizio.....	45
5.2. Avvio dell'inverter.....	45
6. Interfaccia operativa.....	46
6.1. Pannello operativo e display.....	46
6.2. Interfaccia principale.....	47
6.3. Menù principale	49
7. Troubleshooting e manutenzione.....	65

7.1. Troubleshooting.....	65
7.2. Manutenzione.....	72
8. Disinstallazione.....	73
8.1. Passaggi di disinstallazione.....	73
8.2. Imballaggio.....	73
8.3. Stoccaggio.....	73
8.4. Smaltimento.....	73
9. Dati tecnici.....	74
10. Garanzia	76



Avvertenze

Questo manuale contiene importanti istruzioni di sicurezza che devono essere seguite e rispettate durante l'installazione e la manutenzione dell'apparecchiatura.

Conservare le presenti istruzioni!

Il presente manuale deve essere ritenuto parte integrante dell'apparecchiatura e deve essere disponibile in qualsiasi momento per chiunque interagisca con tale apparecchiatura. Il manuale deve accompagnare sempre l'apparecchiatura, anche quando viene ceduta ad un altro utente o trasferita su un altro impianto.

Dichiarazione di copyright

Il copyright di questo manuale appartiene a Zucchetti Centro Sistemi S.p.A. Viene fatto divieto ad altre aziende o individui di copiarlo, parzialmente o interamente (compresi i software, ecc.), riprodurlo o distribuirlo in alcuna forma o canale senza il consenso di Zucchetti Centro Sistemi S.p.A. Tutti i diritti riservati. ZCS si riserva il diritto di interpretazione finale. Il presente manuale è soggetto a modifiche in base ai feedback di utenti, installatori o clienti.

Si prega di controllare il nostro sito web <http://www.zcsazzurro.com> per l'ultima versione.

Zucchetti Centro Sistemi

Via Lungarno 305/A

52028, Terranuova Bracciolini (AR)

+39 055 91971

info@zcscompany.com

<http://www.zcscompany.com>

Prefazione

Informazioni generali

Si prega di leggere attentamente il manuale prima dell'installazione, dell'uso o della manutenzione. Il presente manuale contiene importanti istruzioni per la sicurezza che devono essere rispettate durante l'installazione e la manutenzione dell'impianto.

- **Ambito di applicazione**

Il presente manuale descrive l'assemblaggio, l'installazione, i collegamenti elettrici, la messa in funzione, la manutenzione e la risoluzione dei problemi legati agli inverter:

10000TL / 15000TL / 17000TL / 20000TL

Conservare il presente manuale in modo che sia accessibile in qualsiasi momento.






- **Destinatari**

Il presente manuale è destinato al personale tecnico qualificato (installatori, tecnici, elettricisti, personale dell'assistenza tecnica o chiunque si qualificato e certificato per operare in un impianto fotovoltaico), responsabile dell'installazione e dell'avviamento dell'inverter nell'impianto fotovoltaico e all'operatore dell'impianto fotovoltaico.

- **Simboli utilizzati**

Il presente manuale fornisce informazioni per intervenire in sicurezza e utilizza alcuni simboli allo scopo di assicurare l'incolumità del personale e dei materiali, e per l'utilizzo efficiente durante il normale funzionamento.

E' importante comprendere queste informazioni per evitare infortuni e danni a oggetti. Si prega di prendere visione dei simboli qui di seguito riportati ed impiegati nel presente manuale.

	Pericolo: indica una situazione di pericolo che, se non risolta o evitata, può portare a gravi lesioni personali, ferite o decesso.
Pericolo	
	Avvertenza: indica una situazione di pericolo che, se non risolta o evitata, può portare a gravi lesioni personali, ferite o decesso.
Avvertenza	
	Cautela: indica una situazione di pericolo che, se non risolta o evitata, può portare a lievi o moderate lesioni personali.
Cautela	
	Attenzione: indica una situazione di potenziale pericolo che, se non risolta o evitata, può portare a danni all'impianto, ad oggetti o ad altri elementi.
Attenzione	
	Nota: suggerimenti importanti per il funzionamento corretto ed ottimale del prodotto.
Nota	

1. Norme di sicurezza preliminari



Nota

Se si riscontrano problemi o domande nella lettura e comprensione delle seguenti informazioni, contattare Zucchetti Centro Sistemi S.p.A. tramite gli appositi canali.

Informazioni generali del presente capitolo

Istruzioni di sicurezza

Introduce principalmente le istruzioni di sicurezza durante l'installazione e l'uso dell'apparecchiatura.

Simboli e icone

Introduce i principali simboli di sicurezza presenti sull'inverter.

1.1. Istruzioni di sicurezza

Leggere e comprendere le istruzioni del presente manuale e familiarizzare con i relativi simboli di sicurezza presenti nel capitolo, solo a tal punto iniziare a installare e rendere operative le apparecchiature.

In base ai requisiti nazionali e locali, prima di collegarsi alla rete elettrica, è necessario ottenere il permesso dal gestore locale di rete e eseguire le operazioni di allaccio solo tramite un elettricista qualificato.

Contattare il centro di assistenza autorizzata più vicino se fosse necessaria qualsiasi riparazione o manutenzione. Contattare il distributore per informazioni sul centro di assistenza autorizzato più vicino. NON eseguire le riparazioni autonomamente; tale operazione può essere causa di infortuni o danni.

Prima di installare e mettere in funzione l'apparecchiatura, è necessario sezionare il circuito elettrico delle stringhe aprendo l'apposito interruttore CC in modo da interrompere la corrente continua ad alta tensione dell'impianto fotovoltaico. In caso contrario, tali situazioni potrebbero causare gravi lesioni.

Personale qualificato

Accertarsi che l'operatore disponga delle competenze e della formazione necessarie per svolgere il proprio incarico. Il personale responsabile dell'uso e della manutenzione dell'attrezzatura deve essere competente, consapevole e avere dimestichezza per le attività descritte, oltre a possedere le conoscenze adeguate per interpretare correttamente i contenuti del presente manuale. Per motivi di sicurezza, solo un elettricista qualificato, che ha ricevuto la dovuta formazione e/o ha dimostrato le dovute competenze e conoscenza nell'installazione e nella manutenzione del dispositivo, può installare questo inverter. Zucchetti Centro Sistemi S.p.A. declina ogni responsabilità per il danneggiamento della proprietà o lesioni personali causate da un utilizzo scorretto del dispositivo.

Requisiti per l'installazione

Installare e avviare l'inverter in base alle seguenti indicazioni. Collocare l'inverter su idonei supporti portanti con capacità di carico sufficiente (come pareti o rack fotovoltaici), assicurarsi inoltre che l'inverter sia posizionato verticalmente. Scegliere un luogo adatto per l'installazione di apparecchiature elettriche. Assicurare spazio sufficiente per la dispersione di calore e agevolare possibili interventi per la manutenzione. Mantenere un'adeguata ventilazione e assicurarsi che la circolazione dell'aria di raffreddamento sia sufficiente.

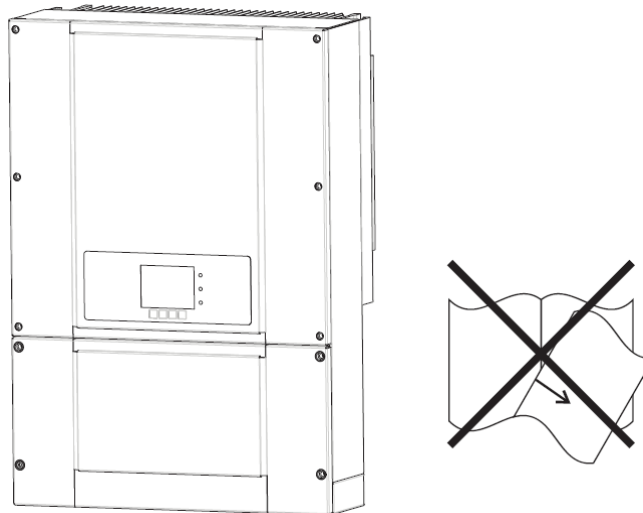






Figura 1 - Non smarrire o danneggiare il presente manuale

Requisiti per il trasporto



Se si riscontrano problemi nell'imballaggio, tali da poter causare danni all'inverter o in caso di danni visibili, si prega di contattare immediatamente la società di trasporti responsabile. Se necessario, chiedere aiuto a un installatore di impianti fotovoltaici o a Zucchetti Centro Sistemi S.p.A. Il trasporto dell'attrezzatura, specialmente su strada, deve essere effettuato con mezzi adatti a proteggere i componenti (in particolare i componenti elettronici) da urti violenti, umidità, vibrazioni, ecc.

Connessioni elettriche



Si prega di rispettare tutte le normative elettriche vigenti in materia di prevenzione da infortuni legati a inverter fotovoltaici.

	Prima dell'allacciamento elettrico, assicurarsi di sezionare i moduli fotovoltaici scollegando tutti gli interruttori CC del generatore. In caso di esposizione al sole, il generatore fotovoltaico genera una tensione che può essere pericolosa!
Pericolo	
	Tutte le operazioni di installazione devono essere eseguite esclusivamente da un tecnico elettricista professionista! Egli deve:
Avvertenza	<ul style="list-style-type: none"> • Essere preparato. • Leggere attentamente il presente manuale e comprenderne i relativi argomenti.
	Prima di collegare l'inverter alla rete, ottenere i permessi necessari da parte dell'operatore locale della rete elettrica; fare completare tutti i collegamenti elettrici da un tecnico professionista e quindi collegare l'inverter alla rete elettrica.
Attenzione	
	È vietato rimuovere l'etichetta informativa o aprire l'inverter. In caso contrario, ZCS non fornirà alcuna garanzia o assistenza.
Nota	

Funzionamento




	<p>Il contatto con la rete elettrica o il morsetto dell'apparecchiatura può provocare folgorazione o incendio!</p> <ul style="list-style-type: none"> • Non toccare il morsetto o il conduttore collegato alla rete elettrica. • Prestare attenzione a tutte le istruzioni e ai documenti di sicurezza relativi al collegamento alla rete.
Pericolo	
	<p>Alcuni componenti interni raggiungono temperature molto alte durante il funzionamento dell'inverter. Utilizzare guanti di protezione!</p>
Attenzione	

Manutenzione e riparazione

	<ul style="list-style-type: none"> • Scollegare l'inverter dalla rete elettrica (lato CA) e dall'impianto fotovoltaico (lato CC) prima di qualsiasi intervento di riparazione. • Dopo aver spento l'interruttore CA e l'interruttore CC attendere 5 minuti; sarà poi possibile eseguire la manutenzione o la riparazione dell'inverter!
Pericolo	
	<ul style="list-style-type: none"> • L'inverter dovrebbe tornare a funzionare dopo la risoluzione di eventuali guasti. Per qualsiasi intervento di riparazione, contattare il centro di assistenza locale autorizzato; • Non smontare i componenti interni dell'inverter senza autorizzazione. Ciò comporta il decadimento della garanzia. Zucchetti Centro Sistemi S.p.A. non si assume alcuna responsabilità per le seguenti problematiche.
Attenzione	






1.2. Simboli e icone




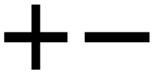
Simboli di sicurezza

	Prestare attenzione alle lesioni da ustioni dovute a parti calde. Durante il funzionamento dell'inverter è permesso solamente toccare lo schermo o premere i tasti.
Cautela	
	Le stringhe fotovoltaiche dovrebbero essere connesse a terra in accordo con le normative locali emanate dal gestore di rete! <ul style="list-style-type: none"> • Per garantire la sicurezza del sistema e delle persone, è suggerito connettere l'inverter e le stringhe fotovoltaiche a terra in maniera affidabile.
Attenzione	
	Assicurare la giusta tensione CC in ingresso sia inferiore alla massima tensione CC ammessa. Una sovratensione può causare danni permanenti all'inverter o altri guasti che non sono coperti da garanzia!
Avvertenza	

Simboli sull'inverter

Sull'inverter sono collocati alcuni simboli relativi alla sicurezza. Leggere e comprendere il contenuto dei simboli, prima di procedere con l'installazione dell'inverter.

	Può essere presente tensione residua sull'inverter! Prima di aprire l'inverter, aspettare 5 minuti per assicurarsi che i condensatori siano completamente scarichi.
	Prestare attenzione all'alta tensione
	Prestare attenzione alle alte temperature
	Conforme alle normative europee (CE)
	Punto di messa a terra

	Leggere il presente manuale prima di installare l'inverter.
	Indicazione del range di temperature ammesso
	Grado di protezione dell'apparecchiatura in accordo allo standard IEC 70-1 (EN 60529 Giugno 1997).
	Polo positivo e polo negativo di ingresso (CC).

2. Caratteristiche del prodotto

Informazioni generali del presente capitolo

Descrizione e dimensioni del prodotto

Vengono indicati il campo di impiego e gli ingombri complessivi degli inverter della serie 10K-20K TL.

Descrizione delle funzioni

Descrive il funzionamento degli inverter della serie 10K-20K TL e i moduli operativi al loro interno.

Curve di efficienza

Vengono descritte le curve di efficienza dell'inverter.

2.1. Descrizione e dimensioni del prodotto

Campo di impiego

Gli inverter della serie 10K-20K TL sono inverter fotovoltaici connessi in rete e dotati di doppio canale MPPT, in grado di convertire la corrente continua generata dalle stringhe fotovoltaiche in corrente alternata trifase a onda sinusoidale e immettere l'energia nella rete elettrica pubblica. Un sezionatore CA (vedere la Sezione 4.4) e un sezionatore CC devono essere impiegati come dispositivi di disconnessione e devono essere sempre facilmente accessibili.

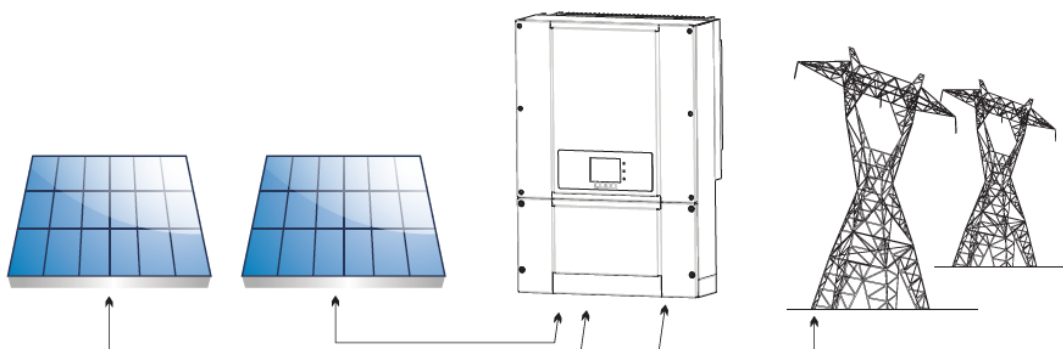


Figura 2 - Impianto fotovoltaico connesso in rete

Gli inverter della serie 10K-20K TL possono essere impiegati esclusivamente con moduli fotovoltaici che non richiedono la messa a terra di uno dei poli. La corrente e tensione operativa durante il normale funzionamento non deve superare i limiti indicati nelle specifiche tecniche. Solo i moduli fotovoltaici possono essere collegati all'ingresso dell'inverter (non collegare batterie o altre fonti di generazione elettrica).

Reti destinate

Gli inverter 10K-20K TL sono compatibili con configurazioni di rete TN-S, TN-C, TN-C-S, TT, IT. Per il tipo di rete elettrica TT, la tensione tra neutro e terra dovrebbe essere inferiore a 30V. Nella seguente figura sono riportati gli schemi delle reti appena descritte.

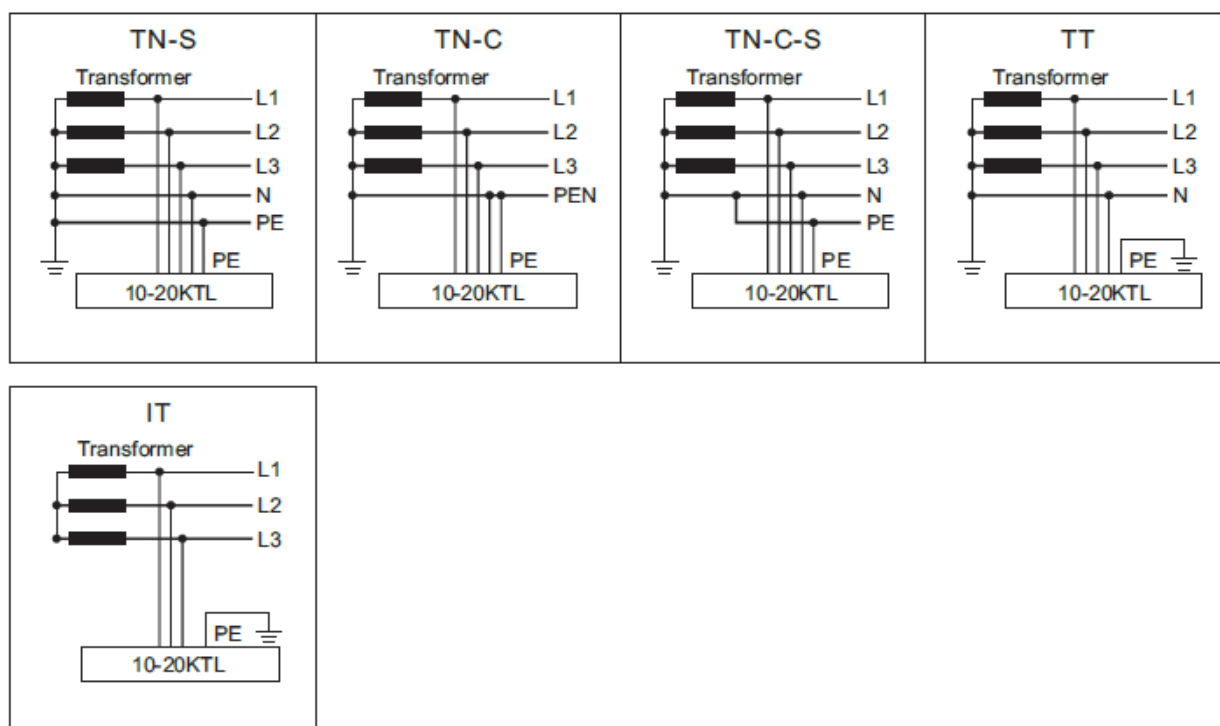
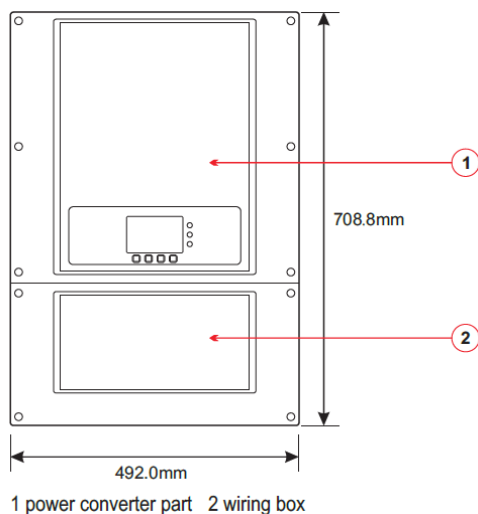


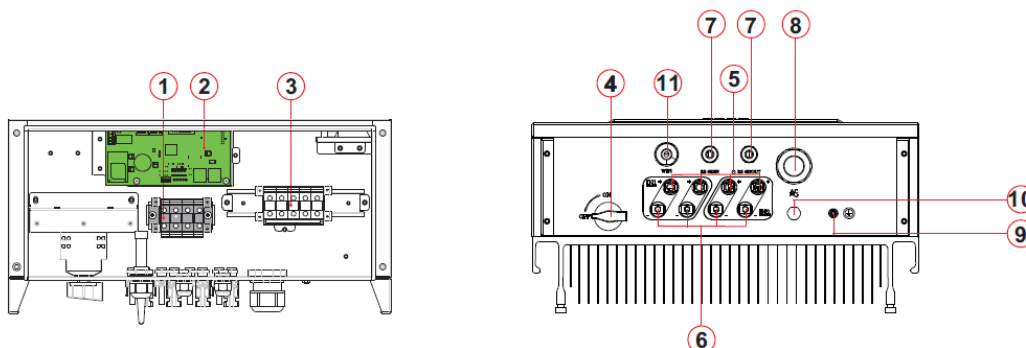
Figura 3 - Schemi elettrici dei tipi di rete su cui poter installare gli inverter 10K-20K TL

Componenti dell'inverter



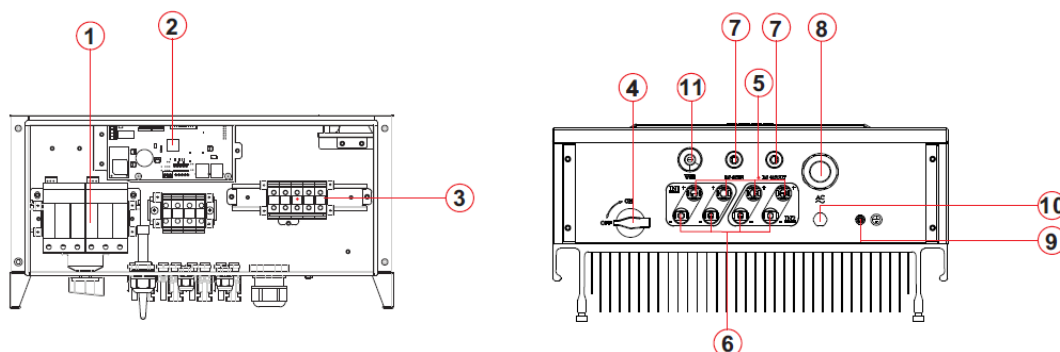
- I modelli di inverter della famiglia 10K-20K TL sono suddivisi in quattro taglie in base alla massima potenza in uscita (10 kW, 15 kW, 17 kW, 20 kW).
- Inverter con la stessa potenza in uscita si differenziano in base alle caratteristiche della scatola di cablaggio 2. La scatola di cablaggio 2 può avere tre configurazioni, indicate con la sigla SX (dove X=2,4,5).

S2



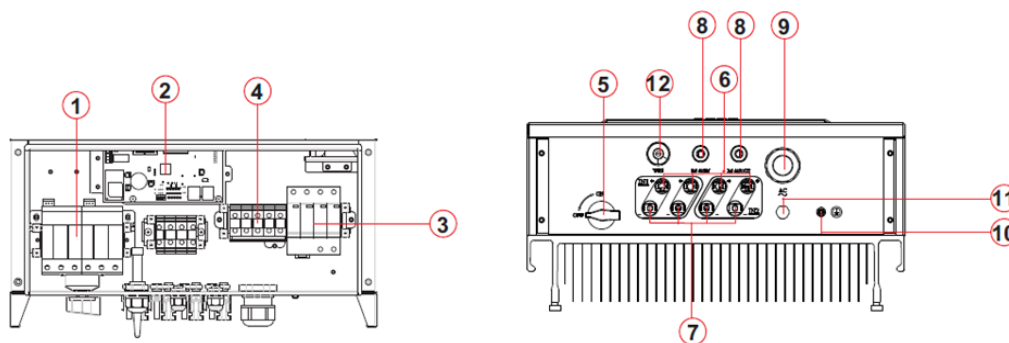
1. Terminale di ingresso CC
2. Scheda di comunicazione
3. Terminale di uscita CA
4. Interruttore CC
5. Connettori dei poli positivi CC
6. Connettori dei poli negativi CC
7. Passa cavo RS485
8. Passa cavo CA
9. Terminale di terra
10. Valvola anti-condensazione
11. Alloggiamento wifi

S4



1. Scaricatore di sovratensione CC
2. Scheda di comunicazione
3. Terminale di uscita CA
4. Interruttore CC
5. Connettori dei poli positivi CC
6. Connettori dei poli negativi CC
7. Passa cavo RS485
8. Passa cavo CA
9. Terminale di terra
10. Valvola anti-condensazione
11. alloggiamento wifi

S5



1. Scaricatore di sovratensione CC
2. Scheda di comunicazione
3. Scaricatore di sovratensione CA
4. Terminale di uscita CA
5. Interruttore CC
6. Connettori dei poli positivi CC
7. Connettori dei poli negativi CC
8. Passa cavo RS485
9. Passa cavo CA
10. Terminale di terra
11. Valvola anti-condensazione
12. alloggiamento wifi

- La scelta del modello di inverter deve essere fatta da un tecnico qualificato che conosca le condizioni di installazione, i dispositivi che saranno installati all'esterno e la possibile integrazione con sistemi già esistenti.
- La scelta di componenti opzionali dell'inverter deve essere effettuata da un tecnico qualificato che conosca le condizioni di installazione.
- Identificazione del tipo di inverter:

20000 TL Sx



Configurazione scatola di cablaggio
Isolamento : senza trasformatore (Transformer Less)
Potenza erogata in uscita

- Dimensioni di ingombro: A x L x P = 708.8 mm x 492 mm x 245.7 mm

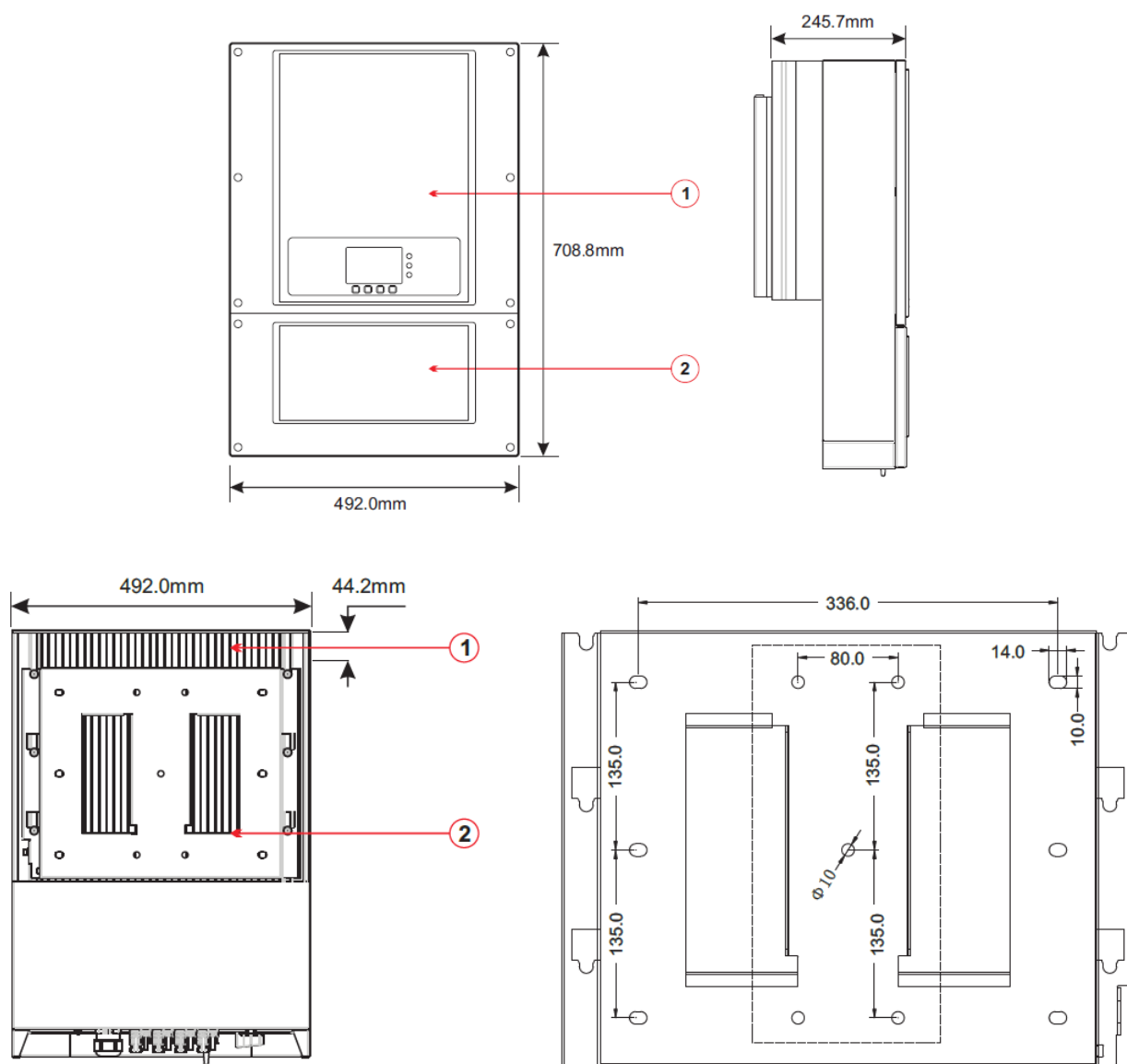


Figura 4 - Vista frontale, laterale e posteriore dell'inverter e della staffa

- Etichette presenti sull'inverter



Le etichette **NON** devono essere nascoste con oggetti o corpi estranei (stracci, scatole, attrezzature, ecc.) e devono essere pulite regolarmente e mantenute sempre visibili.

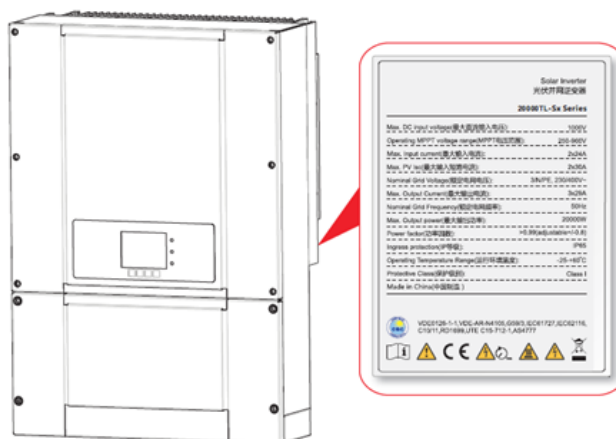


Figura 5 - Non rimuovere l'etichetta posta sul lato dell'inverter

2.2. Descrizione delle funzioni

La tensione continua generata dai moduli fotovoltaici è filtrata attraverso la scheda di input prima di arrivare alla scheda di potenza. La scheda di input svolge anche la funzione di rilevamento dell'impedenza di isolamento e della tensione/corrente di ingresso in CC. La corrente continua viene convertita in corrente alternata dalla scheda di potenza. La corrente convertita in CA viene filtrata attraverso la scheda di output, e quindi immessa in rete. La scheda di output svolge anche funzioni di rilevamento della tensione/ corrente di rete, di GFCI e di pilotaggio dei relè di isolamento in uscita. La scheda di controllo fornisce l'alimentazione ausiliaria, controlla lo stato di funzionamento dell'inverter e lo rende visibile sul display. Il display visualizza inoltre i codici di errore in caso di funzionamento anomalo. Allo stesso tempo, la scheda di controllo può attivare il relè di protezione in modo da salvaguardare i componenti interni.

Principi di funzionamento

- L'interruttore CC disconnette i circuiti interni dall'ingresso CC per consentire la manutenzione.
- Gli scaricatori di sovratensione CC (categoria III, categoria II aggiunti nei modelli S4 e S5) provvedono alla scarica delle sovratensioni nel lato CC per proteggere i circuiti interni degli inverter da eccessive tensioni CC.
- I filtri elettromagnetici (EMI) in ingresso e uscita filtrano le emissioni elettromagnetiche degli inverter per assicurare che questi rispettino i requisiti di compatibilità elettromagnetica.
- La scheda di input misura l'impedenza di isolamento, la tensione e la corrente delle varie stringhe; gestisce inoltre l'algoritmo del punto di massima potenza (MPPT) in modo da massimizzare la potenza generata dalle stringhe fotovoltaiche.
- Il circuito di conversione CC-AC converte la potenza CC in potenza AC e la immette nella rete elettrica, rispettando i requisiti richiesti dalle normative locali.
- Il relè di isolamento in uscita disconnette l'inverter dalla rete elettrica quando la rete o l'inverter presentano guasti.
- Gli scaricatori di sovratensione CA (categoria III, categoria II aggiunti nei modelli S5) provvedono alla scarica delle sovratensioni nel lato CA per proteggere i circuiti interni degli inverter.
- La scheda di comunicazione consente all'inverter di comunicare tramite RS485 e wifi (opzionale); l'utente può accedere a tutti i dati di funzionamento tramite portale web da PC e tramite APP.

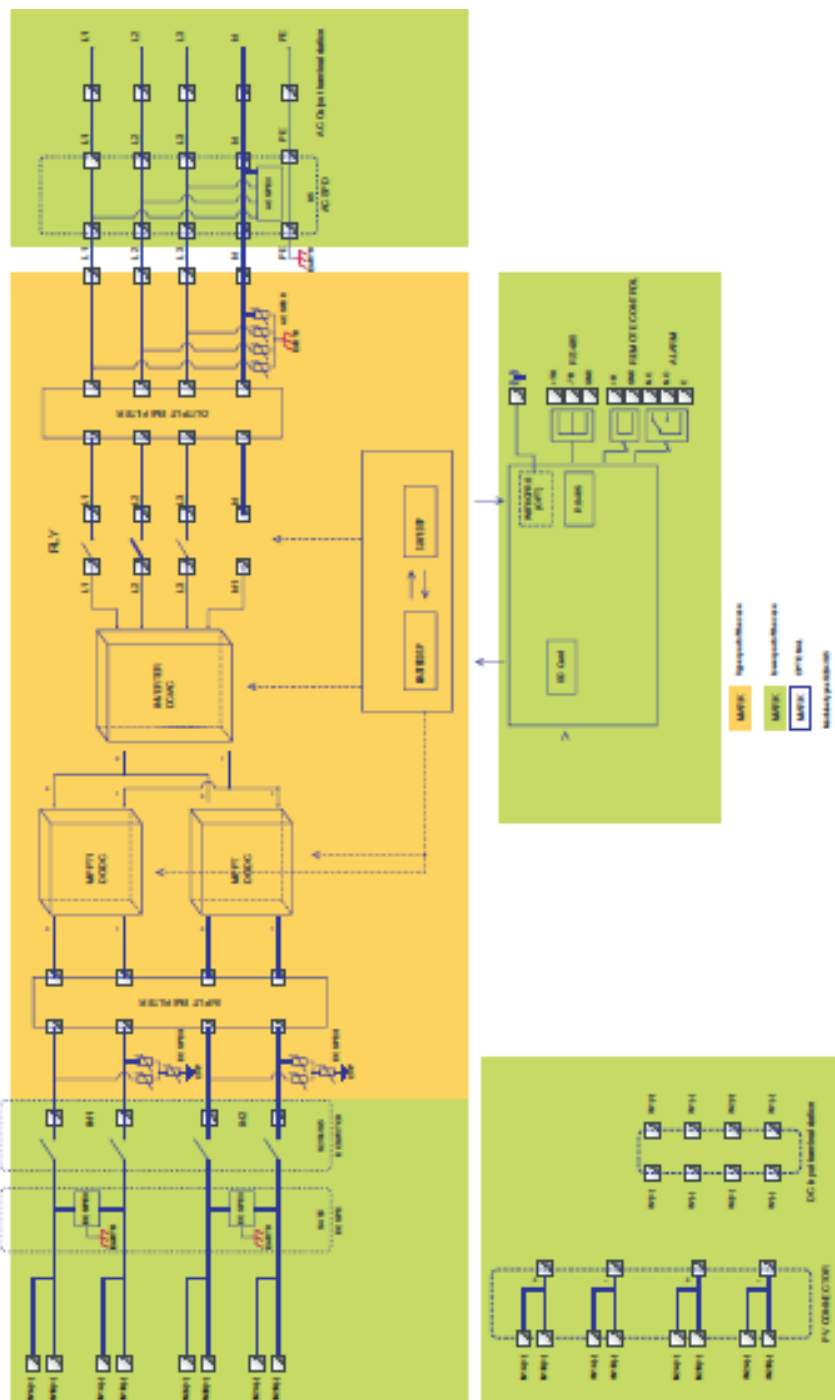


Figura 6 – Schema di funzionamento a blocchi degli inverter della serie 10K-20K TL



Funzioni dell'inverter

A. Relè configurabile

L'inverter possiede un relè di commutazione configurabile che può essere usato in varie condizioni operative (impostate nell'apposito menù). Ad esempio può provvedere alla chiusura dei contatti normalmente aperti quando si presenta un allarme.

B. Unità di gestione dell'energia

B.1 Accensione e spegnimento da remoto

Questo controllo può essere utilizzato per attivare/disattivare l'inverter tramite un controllo esterno (remoto).

B.2 Immissione di potenza reattiva in rete

L'inverter è in grado di generare potenza reattiva e può quindi immetterla nella rete attraverso l'impostazione del fattore di sfasamento (Power Factor). La gestione dell'immissione può essere controllata direttamente dal gestore di rete tramite un'interfaccia seriale RS485 dedicata.

B.3 Limitazione dell'immissione di potenza attiva in rete

L'inverter, se opportunamente impostato, può limitare la quantità di potenza attiva immessa in rete al valore desiderato (espresso in percentuale). Per realizzare tale limitazione è necessario l'impiego di un dispositivo esterno (Anti Reverse Power Controller) non compreso assieme all'inverter.

B.4 Riduzione automatica della potenza in caso di sovra frequenza della rete

Quando la frequenza di rete supera il limite imposto, l'inverter riduce la potenza prodotta in modo da migliorare la stabilità della rete.

B.5 Riduzione della potenza a causa di condizioni ambientali, tensione di ingresso e uscita

Il valore di riduzione della potenza e la temperatura dell'inverter alla quale questa si verifica, dipendono dalla temperatura ambientale e da molti parametri operativi, quali ad esempio: tensione di ingresso, tensione di rete e potenza disponibile dal campo fotovoltaico. L'inverter può quindi ridurre la potenza in determinati periodi della giornata e in base al valore di questi parametri.

C. Trasmissione di dati

L'inverter (o un gruppo di inverter) può essere monitorato da remoto tramite un sistema di comunicazione avanzato basato su un'interfaccia RS485 o tramite wifi.

D. Aggiornamento software

La scheda micro SD viene utilizzata per l'aggiornamento del firmware.

E. Monitoraggio scaricatori di sovratensione (solo per versioni S4 e S5)

L'inverter monitora lo stato degli scaricatori di sovratensione (sia CA che CC), ed in caso di guasto genera un allarme nella lista degli errori (visibile da display).

2.3. Protezione dei moduli

A. Anti-islanding

L'inverter è dotato di un sistema di protezione in caso di black out che prevede la disconnessione automatica dalla rete, denominato "Anti-Islanding". In tal modo viene garantita la sicurezza e la protezione del personale tecnico che deve effettuare interventi sulla rete elettrica, in conformità con le norme e leggi nazionali pertinenti.

B. RCMU

Gli inverter sono dotati di una ridondanza sulla lettura della corrente di dispersione verso terra sia per il lato CC che per il lato CA. La misurazione della corrente di dispersione verso terra viene effettuata contemporaneamente e indipendentemente da 2 diversi processori: è sufficiente che uno dei due rilevi un'anomalia per far scattare la protezione, con conseguente separazione dalla rete e arresto del funzionamento.

C. Monitoraggio della rete

Monitoraggio continuo della tensione di rete per garantire che i valori di tensione e frequenza rimangano entro i limiti operativi.

D. Protezione interna del dispositivo inverter

L'inverter dispone di tutti i tipi di protezione interna per proteggere il dispositivo e i componenti interni quando la rete o la linea CC di ingresso presentano situazioni anomale.

E. Protezione dai guasti a terra

L'inverter deve essere utilizzato con pannelli collegati con connessioni "flottanti", cioè con terminali positivi e negativi senza collegamenti a terra. Un circuito avanzato di protezione dai guasti verso terra monitora continuamente la connessione di terra e disconnette l'inverter quando viene rilevato un guasto verso terra. La condizione di guasto verso terra è indicata da un LED rosso sul pannello anteriore.

2.4. Curve di efficienza e derating

Curva di efficienza per un modello Azzurro ZCS della famiglia 10K-20K TL

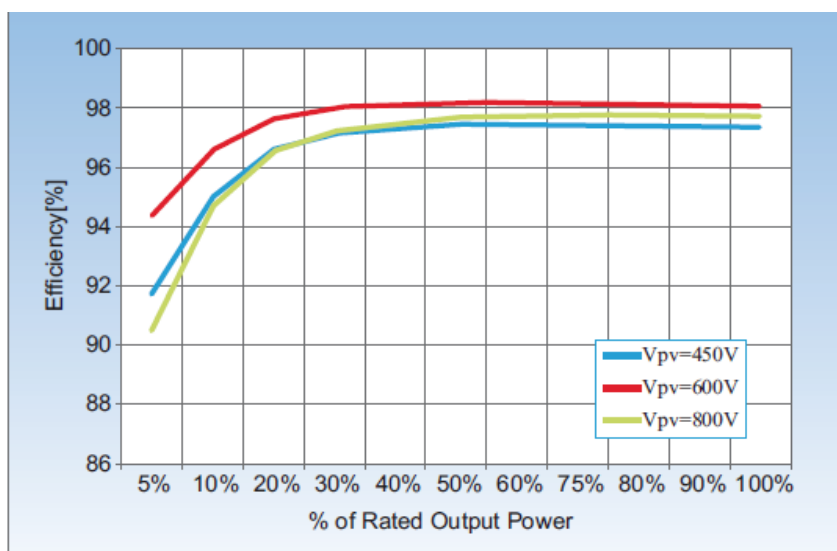


Figura 7 – Curva di efficienza per un inverter Azzurro ZCS della famiglia 10-20K TL

Curva di derating della V_{in} per un modello Azzurro ZCS della famiglia 10K-20K TL

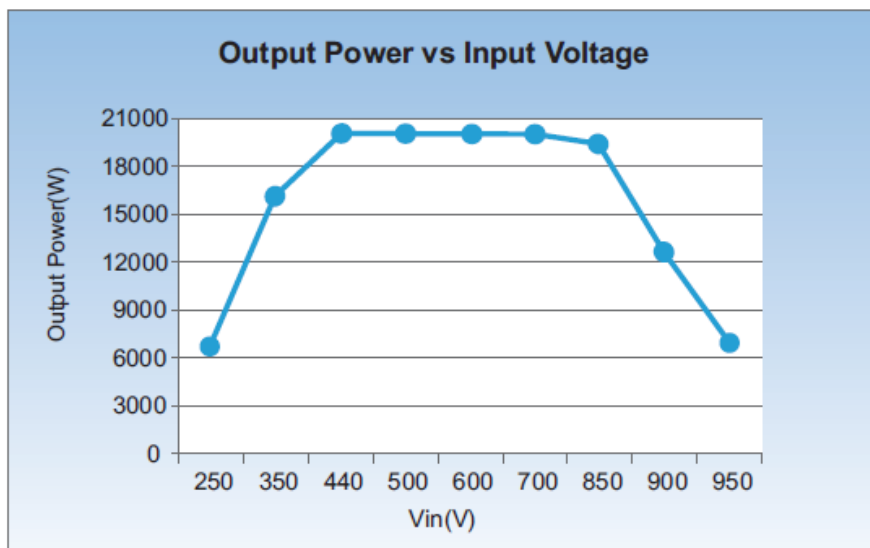


Figura 8 - Curva di derating della tensione in ingresso per un inverter Azzurro ZCS della famiglia 10-20K TL

Curva di derating della V_{out} per un modello Azzurro ZCS della famiglia 10K-20K TL

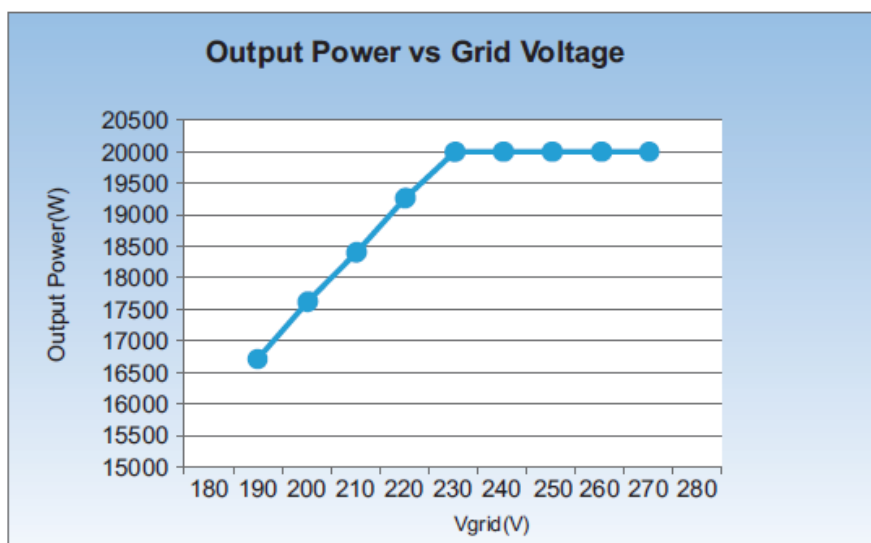


Figura 9 - Curva di derating della tensione in uscita per un inverter Azzurro ZCS della famiglia 10-20K TL






3. Installazione

Informazioni generali del presente capitolo

In questo capitolo si descrive come installare l'inverter della serie 10K-20K TL.

Note relative all'installazione:

	<ul style="list-style-type: none"> • NON installare gli inverter della serie 10K-20K TL nei pressi di materiali infiammabili. • NON installare gli inverter della serie 10K-20K TL in un'area destinata all'immagazzinamento di materiali infiammabili o esplosivi.
Pericolo	
	<p>Il carter e il dissipatore di calore possono diventare molto caldi durante il funzionamento dell'inverter, NON installare l'inverter in luoghi in cui questi elementi possano essere toccati inavvertitamente.</p>
Avvertenza	
	<ul style="list-style-type: none"> • Prendere in considerazione il peso dell'inverter durante il trasporto e gli spostamenti. • Scegliere una posizione e una superficie di montaggio adeguata. • Destinare almeno due persone all'installazione dell'inverter.
Attenzione	

3.1. Processo di installazione

Descrive il processo per l'installazione dell'inverter della famiglia 10K-20K TL

3.2. Controlli preliminari all'installazione

Descrive il controllo da eseguire sull'imballaggio esterno, sull'inverter e sui suoi componenti

3.3. Strumenti necessari per l'installazione

Descrive gli strumenti necessari per l'installazione dell'inverter e le connessioni elettriche

3.4. Posizione di installazione

Descrive le caratteristiche del luogo di installazione dell'inverter

3.5. Spostamento dell'inverter

Descrive come spostare l'inverter alla posizione di installazione

3.6. Installazione dell'inverter

Descrive i passaggi per l'installazione a parete dell'inverter

3.1. Processo di installazione



Figura 10 - Passaggi di installazione

3.2. Controlli preliminari all'installazione

Controllo esterno dell'imballaggio

I materiali di imballaggio e i componenti possono subire danni durante il trasporto. Si prega perciò di controllare i materiali dell'imballaggio esterno prima dell'installazione dell'inverter. Controllare la superficie della scatola per danni esterni quali fori o strappi. Se viene rintracciata qualche forma di danneggiamento, non aprire la scatola contenente l'inverter e contattare il fornitore ed il corriere il prima possibile.

Si consiglia di rimuovere i materiali imballati dalla scatola 24 ore prima dell'installazione dell'inverter.


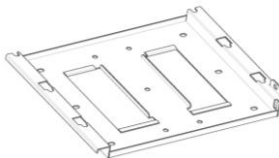
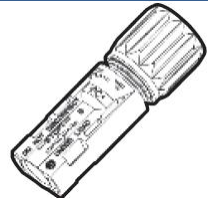
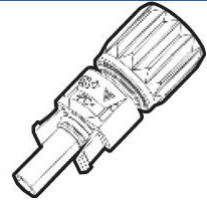
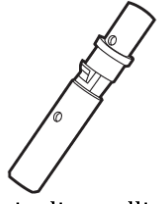
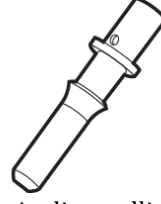
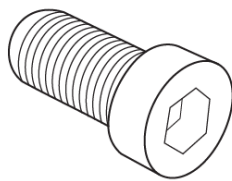

Controllo del prodotto

Dopo aver rimosso l'inverter dal proprio imballaggio, controllare che il prodotto sia intatto e completo. Se viene riscontrato qualche danno o l'assenza di qualche componente, contattare il fornitore e il corriere.

Contenuto dell'imballaggio

Verificare attentamente il contenuto dell'imballaggio prima dell'installazione, assicurandosi che nessun elemento all'interno della confezione sia assente o danneggiato.

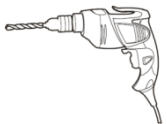
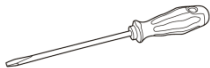
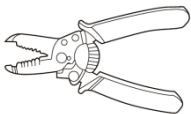


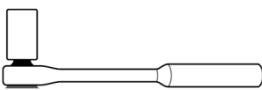
All'interno dell'imballo saranno presenti i seguenti componenti:

			
Inverter fotovoltaico x1	Staffa di montaggio x1	Terminale + di ingresso x4	Terminale - di ingresso x4
			
Terminali metallici per cavi di potenza + DC x4	Terminali metallici per cavi di potenza - DC x4	Viti esagonali M6 x1	Rondella piana M6 x1

 Tassello ad espansione e viti M8x80 x6	 Certificato x1	 Manuale utente x1	 Garanzia x1
 Connettore uscita AC x1	 Stopper A x4	 Stopper B x4	

3.3. Strumenti necessari per l'installazione

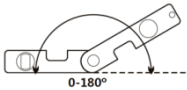
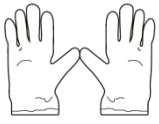


I seguenti strumenti sono necessari per l'installazione dell'inverter e le connessioni elettriche; pertanto devono essere preparati prima dell'installazione.

N.	Strumento	Funzione
1	 Trapano Punta consigliata: 8 mm	Creare fori sulla parete per il fissaggio della staffa
2	 Cacciavite	Svitare ed avvitare le viti per le varie connessioni
3	 Spella cavi	Preparare il cablaggio dei cavi
5	 Chiave inglese regolabile (apertura maggiore di 32 mm)	Serrare i bulloni
6	 Chiave a brugola da 4 mm Chiave a brugola da 6 mm	Avvitare l'inverter alla staffa di montaggio a parete ed aprire il coperchio frontale dell'inverter
7	 Chiave a bussola M5	Serrare i bulloni



8		Crimpatrice RJ45	Crimpare i connettori RJ45 per i cavi di comunicazione
9		Martello di gomma	Inserire i tasselli ad espansione nei fori a parete
10		Strumento di rimozione MC4	Rimuovere i connettori DC dall'inverter
11		Pinze diagonali	Tagliare e stringere le estremità dei cavi
12		Sbuccia cavi	Rimuovere la guaina esterna dei cavi
13		RJ45	2 pezzi
14		Taglia cavi	Tagliare i cavi di potenza
15		Crimpatrice	Crimpare i cavi di potenza
16		Multimetro	Verificare i valori di tensione e corrente
17		Penna marcatrice	Creare segni sulla parete per una miglior precisione nel fissaggio
18		Metro	Misurare le distanze

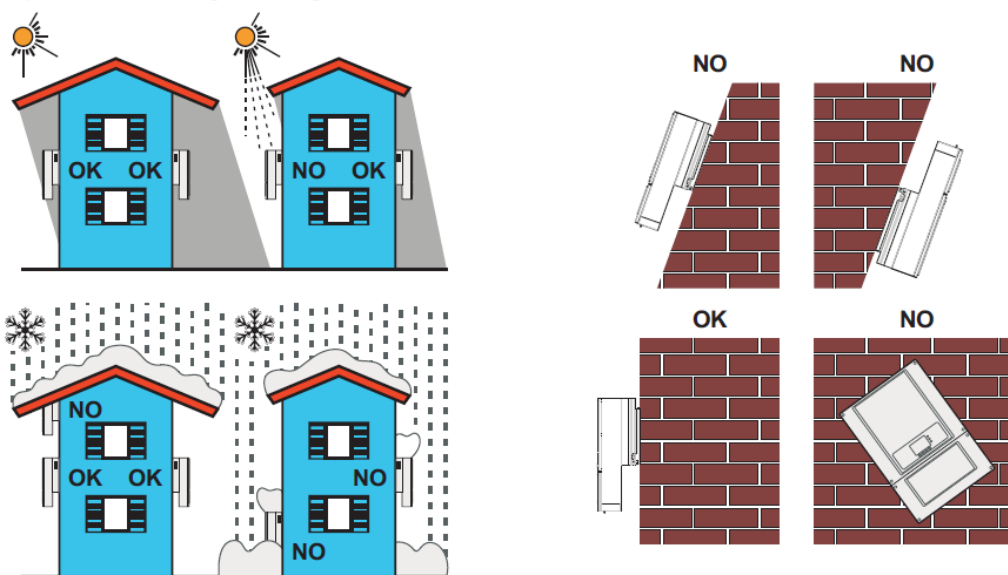


19		Livella	Assicurare l'adeguata planarità della staffa
20		Guanti ESD	Abbigliamento protettivo
21		Occhiali di sicurezza	Abbigliamento protettivo
22		Maschera di protezione	Abbigliamento protettivo

3.4. Posizione di installazione

Scegliere un posizione di installazione appropriata per l'inverter.

Attenersi ai seguenti requisiti per determinare la posizione di installazione.



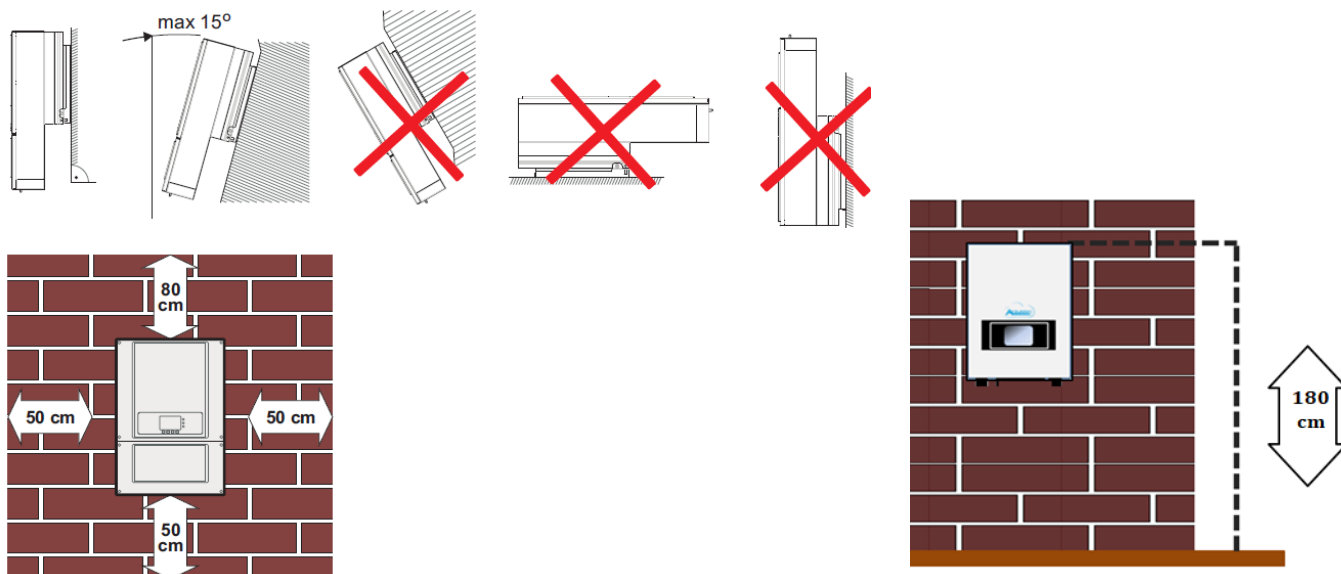


Figura 11 – Requisiti di installazione per un singolo inverter

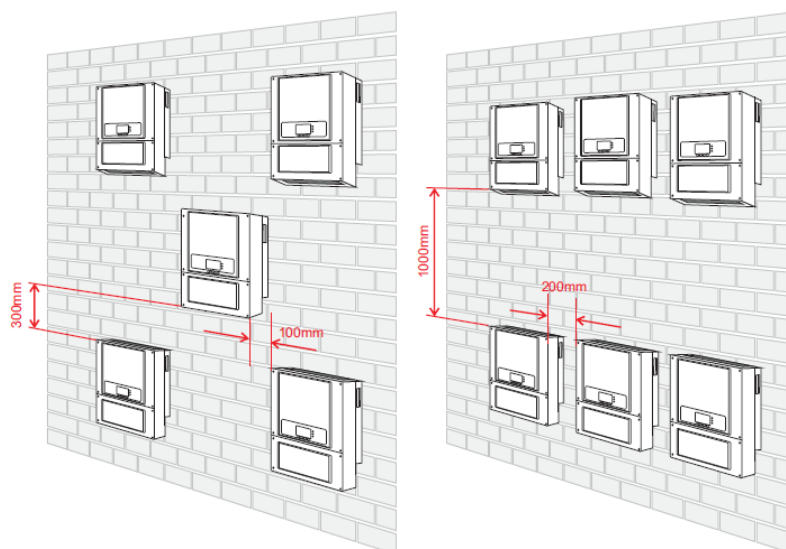


Figura 12 – Requisiti di installazione per più inverter

Nota: Per motivi di sicurezza, ZCS S.p.a. e/o partner da essa incaricati non potranno svolgere eventuali interventi tecnici di riparazione o manutenzione, né effettuare la movimentazione dell'inverter da e verso terra, nel caso in cui questo si trovi installato ad un'altezza superiore a 180 cm da terra. Per poter effettuare interventi su installazioni ad altezze superiori è richiesto che l'inverter venga fatto trovare a terra.

3.5. Spostamento dell'inverter 10K-20K TL

In questo paragrafo si descrive come movimentare correttamente l'inverter

- 1) Aprendo l'imballaggio, inserire le mani nelle fessure di entrambi i lati dell'inverter e afferrare l'inverter, come mostrato nella Figura 13 e nella Figura 14. Per tale operazione sono richieste due persone in modo da garantire la sicurezza delle persone e la corretta movimentazione dell'inverter.

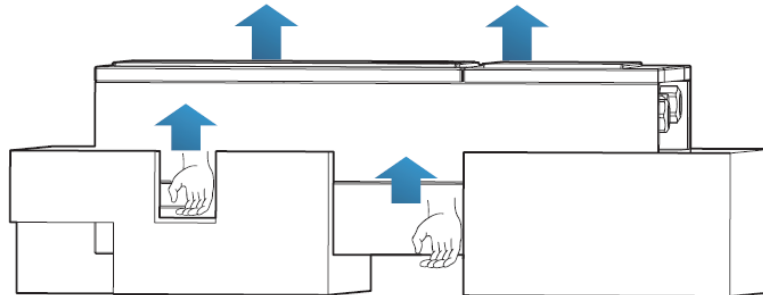


Figura 13 - Rimozione delle protezioni in polistirolo

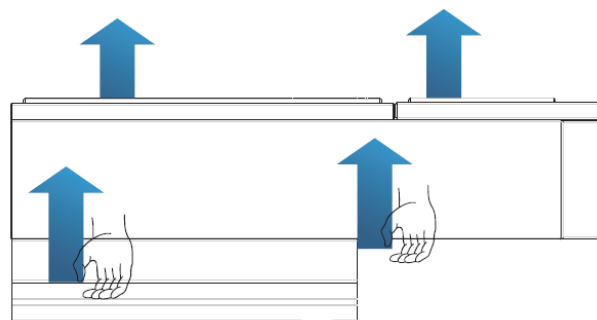



Figura 14 - Estrazione dell'inverter dall'imballaggio

- 2) Sollevare l'inverter dalla scatola di imballaggio e spostarlo nella posizione di installazione.

	<ul style="list-style-type: none"> • Per prevenire danni e lesioni personali, afferrare saldamente l'inverter durante gli spostamenti, poiché che si tratta di un'apparecchiatura pesante. • Non posizionare l'inverter con i terminali di ingresso/uscita a contatto con altre superfici, poiché questi non sono progettati per sostenere il peso dell'inverter. Posizionare sempre l'inverter orizzontalmente. • Quando l'inverter viene posizionato sul pavimento, predisporre un supporto sotto l'apparecchio per proteggerne lo sportello anteriore.
Attenzione	

3.6. Installazione dell'inverter 10K-20K TL

- 1) Posizionare correttamente la staffa di montaggio sulla parete, assicurando la giusta planarità con una livella, e contrassegnare i 6 fori utilizzando un pennarello adeguato. Mantenendo il trapano a percussione perpendicolare alla parete ed evitando bruschi movimenti durante la foratura, praticare i 6 fori nei punti marcati sul muro utilizzando una punta da 8 mm. In caso di errori durante la foratura è necessario procedere al riposizionamento dei fori.
- 2) Inserire orizzontalmente i tasselli nei fori realizzati, prestando attenzione alla forza e alla profondità con cui sono inseriti (assicurarsi che il tassello entri completamente nel foro).
- 3) Allineare la staffa di montaggio alla posizione dei fori e fissarla alla parete utilizzando le viti e rondelle piane più adatte, serrandole in maniera adeguata.
- 4) Posizionare l'inverter sulla staffa di montaggio
- 5) Bloccare l'inverter alla staffa di montaggio con l'apposito bullone M6 per assicurarne la stabilità.
- 6) (OPZIONALE) In base alle necessità del cliente, è possibile bloccare l'inverter sulla staffa di montaggio con un lucchetto di sicurezza (non fornito in dotazione al kit).

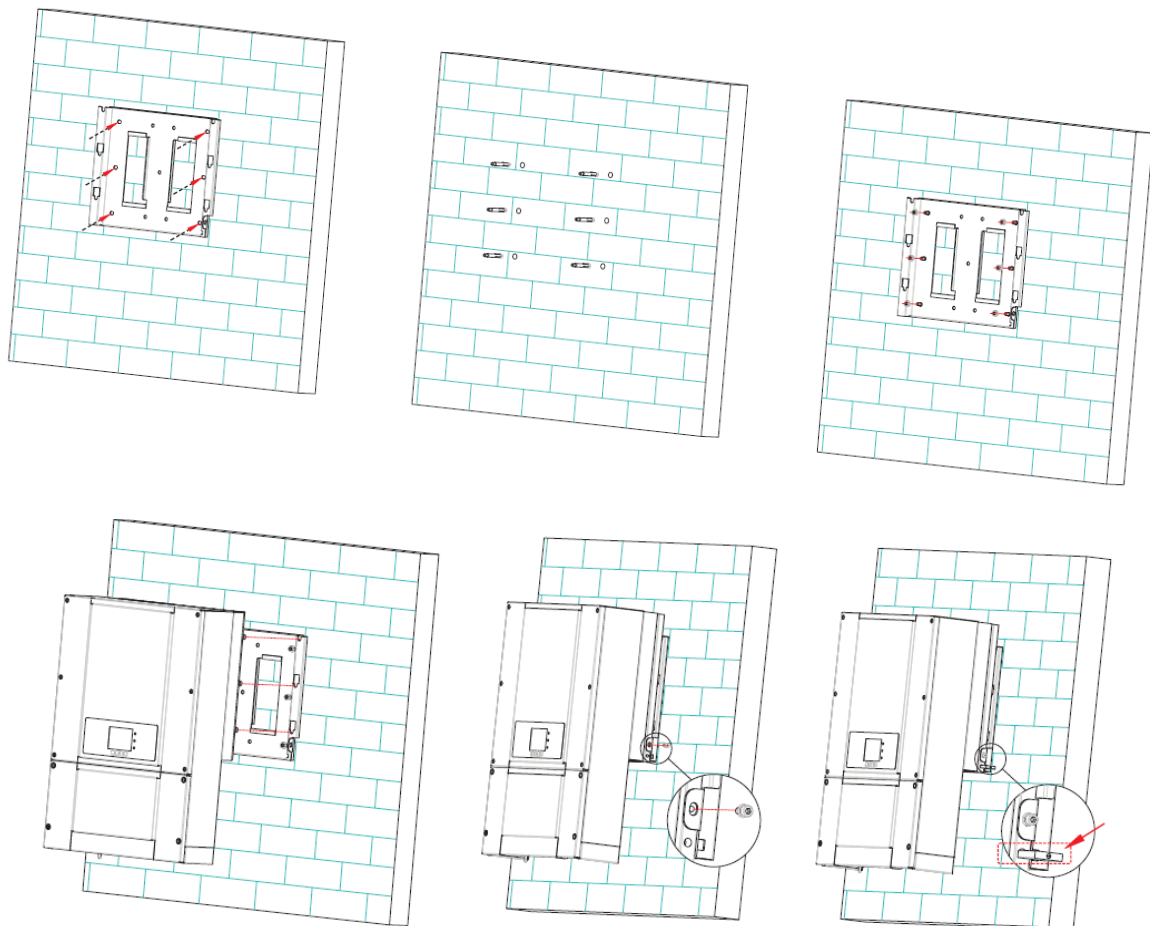



Figura 15 - Passaggi per l'installazione a parete dell'inverter

4. Connessioni elettriche

Informazioni generali del presente capitolo

Nel presente capitolo vengono descritti i collegamenti elettrici dell'inverter della serie 10K-20K TL. Leggere attentamente questa sezione prima di collegare i cavi.

NOTA: Prima di eseguire i collegamenti elettrici, assicurarsi che i sezionatori CC e AC siano aperti. Si ricorda che la carica elettrica accumulata resta nel condensatore dell'inverter dopo la disattivazione del sezionatore CC e CA. È quindi necessario attendere almeno 5 minuti per permettere al condensatore di scaricarsi completamente.

	L'installazione e la manutenzione dell'inverter devono essere eseguite da tecnici o elettricisti professionisti.
Attenzione	
	I moduli fotovoltaici generano energia elettrica quando vengono esposti alla luce solare e possono creare rischi di folgorazione. Prima di collegare il cavo di alimentazione di ingresso CC, assicurarsi di aver sezionato le stringhe tramite gli appositi sezionatori.
Pericolo	
	La massima tensione a circuito aperto della stringa fotovoltaica deve essere inferiore a 1000 V. La serie 10K-20K TL possiede 2 tracciatori del punto di massima potenza (MPPT); tutti i moduli fotovoltaici collegati in serie allo stesso MPPT devono essere dello stesso modello e marca, ed avere quindi caratteristiche elettriche nominali simili (I_{sc}, V_{oc}, I_m, V_m, P_m e coefficienti di temperatura); devono avere lo stesso numero di moduli fotovoltaici collegati in serie e possedere lo stesso orientamento (azimut solare e angolo di inclinazione).
Nota	


4.1. Connessioni elettriche



Figura 16 – Passaggi per la connessione dei cavi

4.2. Conessioni cavi PNGD (messa a terra)

Connettere l'inverter 10K-20K TL all'elettrodo di terra usando i cavi di protezione a terra (PGND).

	<p>L'inverter non possiede trasformatore e richiede che il polo positivo e il polo negativo della stringa fotovoltaica NON siano collegati a terra. In caso contrario l'inverter può guastarsi. Nell'impianto di produzione fotovoltaico, tutte le parti metalliche non conducenti corrente (come il telaio del modulo fotovoltaico, il rack fotovoltaico, l'involucro della scatola del combinatori, l'involucro dell'inverter) devono essere collegate a terra.</p>
Attenzione	

Nota: Prima di collegare i cavi di potenza AC, DC e di comunicazione, connettere il cavo PGND. Per sistemi con un inverter, connettere il cavo PGND a terra. Per impianti costituiti da più inverter, connettere i cavi PGND di ogni inverter all'elettrodo di terra usando connessioni equipotenziali. Se il luogo dell'installazione è vicino a terra, prima di installare l'inverter a parete, connettere il cavo PGND a terra.

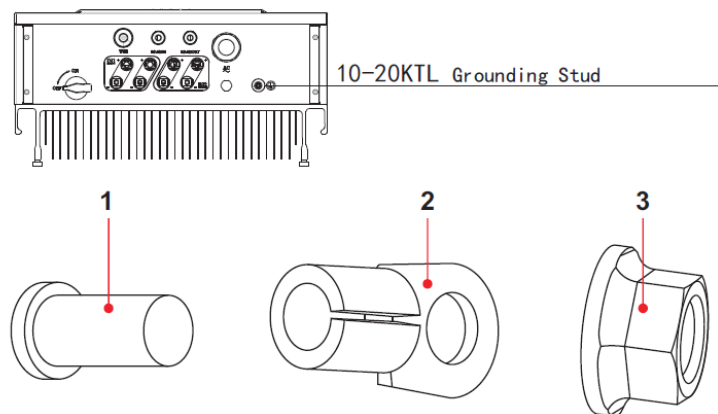


Figura 17 - Collegamento del terminale di terra

Prerequisiti:

Predisporre i cavi PGND da collegare (si raccomandano cavi di potenza da esterno con sezione da 8 mm² del tipo AWG 8 idonei per la messa a terra); i cavi devono essere di colore giallo-verde per un miglior riconoscimento.

Procedura:

- 1) Rimuovere una lunghezza adeguata dello strato di isolante esterno usando uno spella cavi, come mostrato nella Figura 18.

Nota: L2 è circa 2-3 mm più lungo di L1

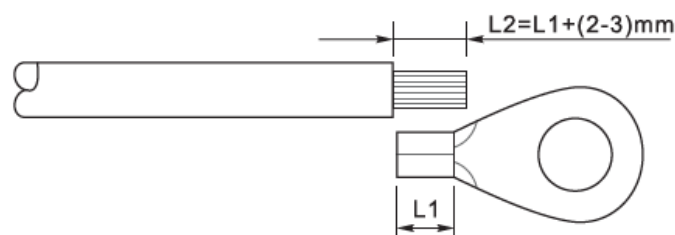


Figura 18 - Preparazione del cavo di terra (1)

- 2) Inserire i fili esposti nel terminale OT e crimparli usando uno strumento per la crimpatura, come mostrato nella Figura 19.

Nota 1: L3 è la lunghezza tra lo strato isolante del cavo di terra e la parte crimpata. L4 è la distanza tra la parte crimpata e i fili conduttori che fuoriescono dalla parte crimpata.

Nota 2: La cavità che si forma dopo avere crimpato il conduttore deve avvolgere completamente i fili conduttori. L'anima del filo deve essere a stretto contatto con il morsetto.

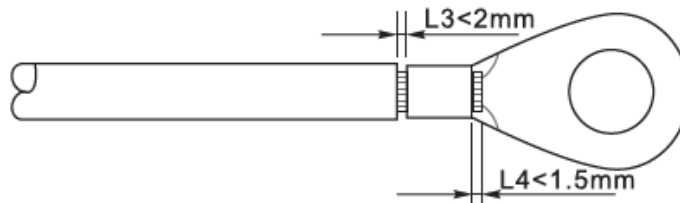


Figura 19 - Preparazione del cavo di terra (2)

- 3) Installare il terminale OT crimpato e la rondella piatta usando la vite M6 nell'apposito foro posizionato sul dissipatore dell'inverter come mostrato in figura; serrare la vite con una coppia di 5 Nm usando una chiave a brugola.

Nota: Per assicurare le performance di anti corrosione dei terminali di terra, si consiglia di applicare del gel o del silicone su questi dopo aver connesso il cavo di terra.

4.3. Collegamento dei cavi di alimentazione in ingresso CC

Connettere il 10-20K TL alle stringhe fotovoltaiche tramite i cavi di alimentazione in ingresso CC. Selezionare la modalità di input: l'inverter 10-20K TL possiede 2 MPPT, i quali possono funzionare sia indipendentemente che in parallelo, in base alla progettazione del sistema. L'utente può scegliere la modalità di funzionamento MPPT adeguata.

Modalità indipendente (predefinita):

Se le stringhe sono indipendenti (ad esempio installate su due falde distinte), la modalità di ingresso deve essere impostata come "modalità indipendente".

Il metodo di impostazione è descritto nella sezione 6.3.

Modalità parallela:

Se le stringhe sono collegate in parallelo, la modalità di input deve essere impostata come "modalità parallela".

Il metodo di impostazione è descritto nella sezione 6.3.

Nota

A seconda del tipo di inverter, scegliere gli accessori adeguati (cavi, portafusibile, fusibile, interruttore, ecc.). La tensione a circuito aperto dell'impianto fotovoltaico deve essere inferiore alla tensione di ingresso CC massima ammissibile dell'inverter.

Tipo	10000 TL	15000 TL	17000 TL	20000 TL
Range di tensione per MPPT	350-850 V CC	370-850 V CC	420-850 V CC	430-850 V CC
Massima tensione in ingresso	1000 V CC			




I poli positivo e negativo dei pannelli sull'inverter devono essere collegati separatamente. Il cavo elettrico deve essere adatto per impieghi fotovoltaici.


Nota

Entrambi gli ingressi MPPT dell'inverter dovrebbero essere popolati, anche nel caso in cui l'impianto sia costituito da una sola stringa. Si consiglia, nel caso la disposizione delle stringhe sia in parallelo, di adottare un cavo di connessione ad Y oppure a T per sdoppiare le correnti in ingresso dal campo fotovoltaico e popolare entrambi gli ingressi MPPT dell'inverter, come mostrato in figura. Nel caso la disposizione delle stringhe sia indipendente, collegare semplicemente le due stringhe ai due MPPT dell'inverter.



Figura 20 - Cavo solare di connessione a Y

	<ul style="list-style-type: none"> • Controllare la polarità della stringa FV per assicurare la corretta connessione dei cavi alla stringa. • Assicurarsi di non connettere il polo positivo o negativo della stringa FV a terra.
<p>Nota</p>	
	<p>Assicurarsi che le seguenti indicazioni siano rispettate. In caso contrario si può incorrere nel rischio di incendi.</p> <ul style="list-style-type: none"> • I moduli connessi in serie in ogni stringa devono avere le stesse specifiche. • La tensione a circuito aperto per ogni stringa deve essere minore o uguale a 1000 V CC. • La corrente di corto circuito di ogni ingresso deve essere minore o uguale a 12 A CC • La potenza in uscita per ogni stringa FV deve essere inferiore o uguale alla massima consentita in ingresso dagli inverter della famiglia 10-20K TL. • I terminali positivi e negativi delle stringhe FV sia connesse rispettivamente agli ingressi positivi e negativi della morsettiera di ingresso.
<p>Attenzione</p>	
	<ul style="list-style-type: none"> • Prima dell'allacciamento elettrico, assicurarsi di scollegare l'interruttore CC del generatore. In caso di esposizione al sole, il generatore fotovoltaico genera una tensione pericolosa! • Prima dell'allacciamento elettrico, assicurarsi che la tensione dei cavi DC sia in un range di sicurezza, inferiore a 60 V CC, e il sezionatore CC sia aperto. In caso contrario, l'alta tensione può provocare gravi danni.
<p>Pericolo</p>	

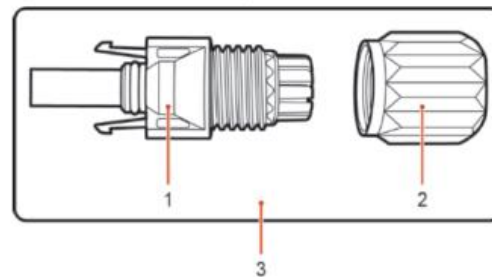
	<ul style="list-style-type: none"> • Se il 10-20KTL viene collegato direttamente alla rete, assicurarsi che le stringhe fotovoltaiche non siano collegate a terra. • Se la tensione CC ha un valore non nullo tra il terminale positivo delle stringhe fotovoltaiche e la terra, le stringhe fotovoltaiche si trovano in presenza di guasti di isolamento. Rettificare il guasto prima di collegare i cavi.
Nota	

Contesto

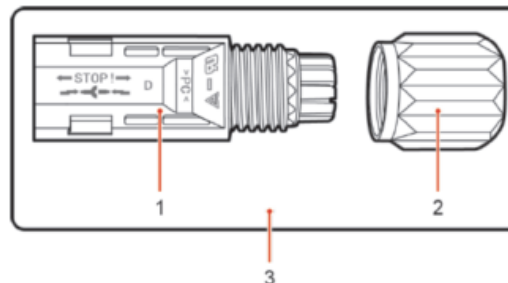
Area trasversale (mm ²)		Diametro esterno cavo (mm)
Range	Valore raccomandato	
4.0-6.0	4.0	4.5 - 7.8

Tabella 1 – Specifiche raccomandate per i cavi di ingresso CC

I connettori di ingresso CC (MC4) sono classificati in connettori positivi e negativi, come mostrato nelle figure seguenti.



1. Housing 2. Cable gland 3. Positive connector



1. Housing 2. Cable gland 3. Negative connector

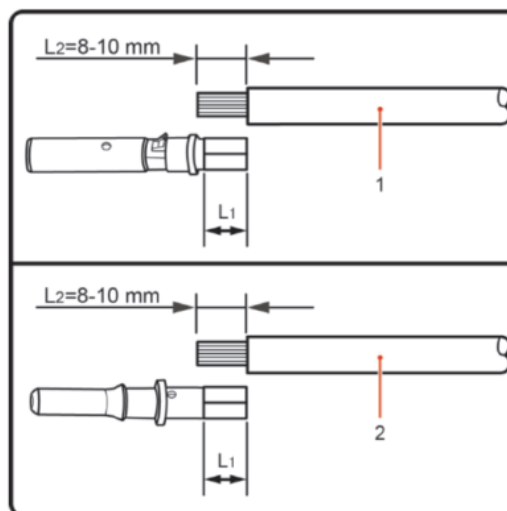
Figura 21 – Connettori MC4 positivo (1) e negativo (2)

Nota

I terminali metallici positivi e negativi sono imballati assieme ai connettori positivo e negativo rispettivamente. Separare i terminali di metallo positivo e negativo dopo aver disimballato l'inverter per evitare di confondere le polarità.

Procedura

- 1) Rimuovere i pressa cavi dai connettori positivo e negativo.
- 2) Rimuovere di una lunghezza appropriata la guaina isolante dai cavi di alimentazione positivi e negativi utilizzando uno spella cavi come mostrato nella figura.

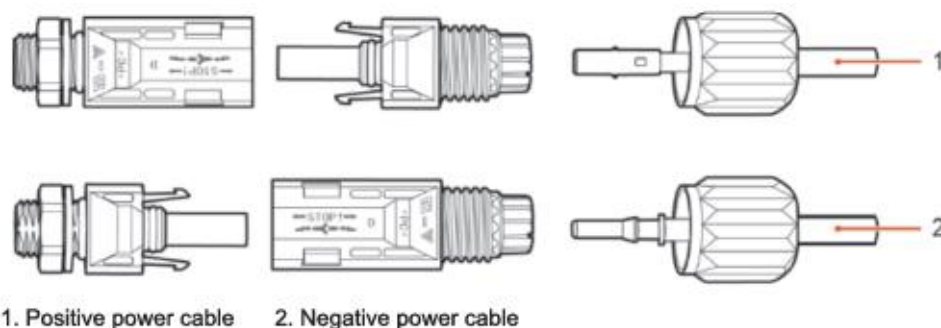


1. Positive power cable 2. Negative power cable

Figura 22 - Connessione dei cavi di potenza DC in ingresso (1)

Nota: L2 risulta circa 2 o 3 mm più lungo di L1.

- 3) Inserire i cavi di alimentazione positivi e negativi nei pressa cavi corrispondenti.
- 4) Inserire i cavi di alimentazione positivi e negativi spellati rispettivamente nei terminali di metallo positivo e negativo e crimparli utilizzando uno strumento apposito. Assicurarsi che i cavi siano fissati fino a quando non possono essere estratti con una forza inferiore a 400 N, come mostrato nella Figura 23.



1. Positive power cable 2. Negative power cable

Figura 23 - Connessione dei cavi di potenza DC in ingresso (2)

- 5) Inserire i cavi di alimentazione crimpati negli alloggiamenti corrispondenti finché non si sente un "clic". A quel punto i cavi di alimentazione saranno agganciati nella corretta posizione.
- 6) Montare nuovamente i pressa cavi sui connettori positivo e negativo e ruotarli contro i coperchi isolanti.
- 7) Inserire i connettori positivo e negativo nei terminali di ingresso CC corrispondenti dell'inverter fino a quando si sente un "clic", come mostrato nella figura.

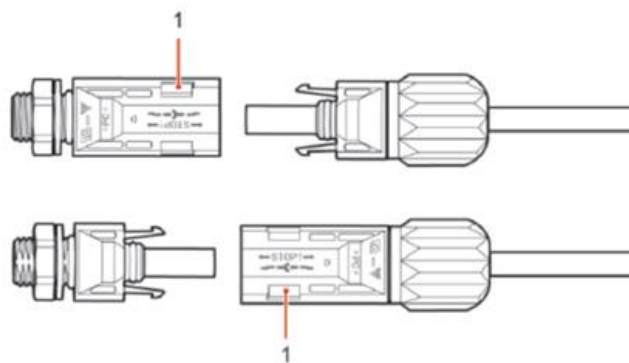



Figura 24 - Connessione dei cavi di potenza DC in ingresso (3)

Nota: Inserire i tappi nei connettori CC non utilizzati.

Procedura di rimozione

Per rimuovere i connettori positivo e negativo dall'inverter, inserire una chiave di rimozione nell'innesto a baionetta e premere la chiave con una forza adeguata, come mostrato nella figura seguente.

	<p>Prima di rimuovere i connettori positivi e negativi, assicurarsi che il sezionatore dell'inverter sia su disattivato. In caso contrario la corrente continua può provocare un arco elettrico che potrebbe dare origine ad un incendio</p>
<p>Avvertenza</p>	

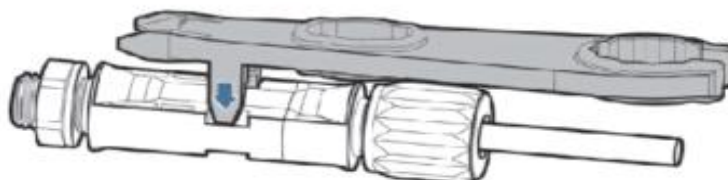



Figura 25- Rimozione del connettore DC

4.4. Collegamento dei cavi di alimentazione in uscita CA

Collegare l'inverter alla rete di distribuzione AC o alla rete elettrica usando i cavi di potenza AC

	<ul style="list-style-type: none"> • Non è permesso impiegare lo stesso sezionatore AC per più inverter. • Non è permesso installare carichi tra l'inverter e il sezionatore AC. • L'interruttore usato come dispositivo di disconnessione dovrebbe essere sempre operativo e pronto ad entrare in funzione. • In Italia, ogni impianto fotovoltaico con potenza superiore a 11,08 kW connesso in rete deve essere dotato di un dispositivo di interfaccia (SPI) esterno
<p>Avvertenza</p>	

Contesto

Tutti i cavi di potenza AC usati per l'inverter devono essere cavi da esterno pentapolari. Per facilitare l'installazione, usare cavi flessibili. La tabella elenca le specifiche raccomandate per i cavi e i sezionatori.

Tipo	10000 TL	15000 TL	17000 TL	20000 TL
Cavo (mm ²)	>4	>4	>6	>6
Interruttore	20A	32A	40A	40A

Tabella 2- Specifiche raccomandate per i cavi di uscita CA

Nota: Per motivi di sicurezza, assicurarsi di usare cavi correttamente dimensionati, altrimenti la corrente può provocare eccessivi riscaldamenti o sovraccarichi, fino a causare incendi.

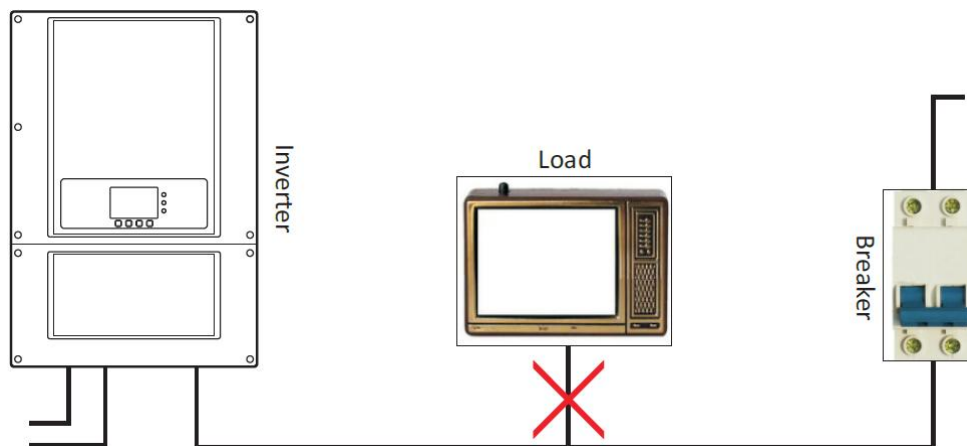
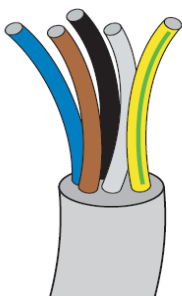


Figura 26 - Non è consentito connettere carichi tra l'inverter e il sezionatore

Cavi di rame multi core



La sezione trasversale di una linea di potenza deve essere dimensionata per prevenire disconnessioni involontarie dell'inverter dalla rete dovute ad alte impedenze della rete che collega l'inverter al punto di fornitura. Inoltre il cavo CA deve essere dimensionato correttamente per assicurare che la perdita di potenza sul cavo sia inferiore all'1% della potenza nominale e garantire il corretto funzionamento della protezione di anti islanding. Dall'inverter alla rete, la lunghezza del cavo dovrebbe essere inferiore a 150 m.

Di seguito si riporta la relazione tra la perdita di potenza nel cavo, la sua lunghezza e l'area della sezione trasversale.

Sezione trasversale del cavo (mm ²)	Lunghezza massima (m)			
	10000 TL	15000 TL	17000 TL	20000 TL
4	34	23	-	-
6	51	35	31	27
8	68	47	42	36
10	85	59	52	45
16	137	95	84	73

Gli inverter della famiglia 10-20K TL sono inverter con uscita trifase, i quali si attengono strettamente ai requisiti di connessione alle reti locali e agli standard di sicurezza.

Gli inverter sono dotati di connettori di uscita in CA con protezione IP66 adatti all'impiego fotovoltaico; il cliente deve eseguire in proprio i collegamenti del cavo di uscita CA.

Procedura di collegamento dei cavi

- 1) Aprire il coperchio frontale posto nella parte inferiore dell'inverter rimuovendo le quattro viti a brugola.

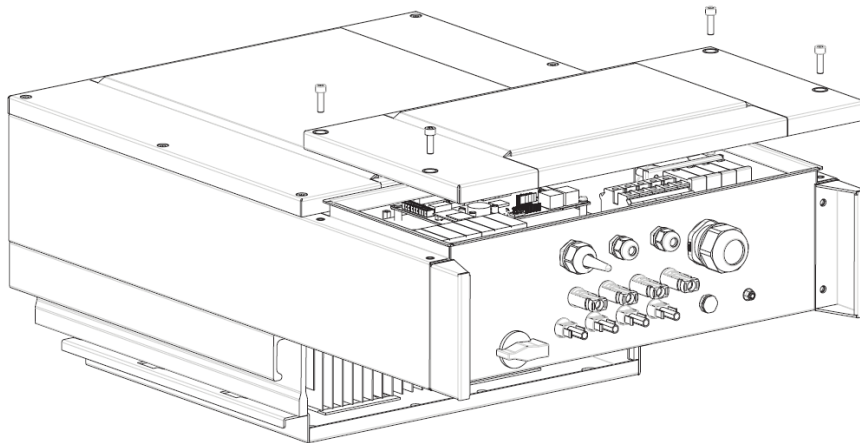


Figura 27- Connessione dei cavi AC di uscita (1)

- 2) Individuare la sezione dei cavi idonea come riportato in tabella e rimuovere la guaina protettiva di una lunghezza appropriata come riportato in figura. Inserire poi il cavo di uscita AC attraverso il passacavo impermeabile.

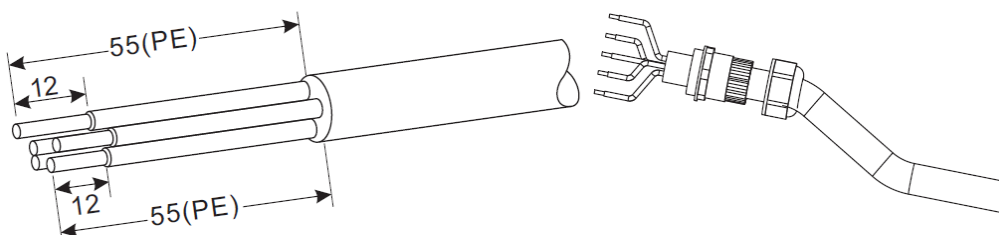


Figura 28 - Connessione dei cavi AC di uscita (2)

3) Collegare il cavo di potenza AC rispettando i seguenti criteri e come riportato in figura:

- Collegare il cavo giallo-verde(terra) al morsetto etichettato "PE", serrare il filo usando un cacciavite;
- Collegare il cavo della fase R al morsetto etichettato "R", serrare il filo usando un cacciavite;
- Collegare il cavo della fase S al morsetto etichettato "S", serrare il filo usando un cacciavite;
- Collegare il cavo della fase T al morsetto etichettato "T", ", serrare il filo usando un cacciavite;
- Collegare il cavo blu (neutro) al morsetto etichettato "N", serrare il filo usando un cacciavite.

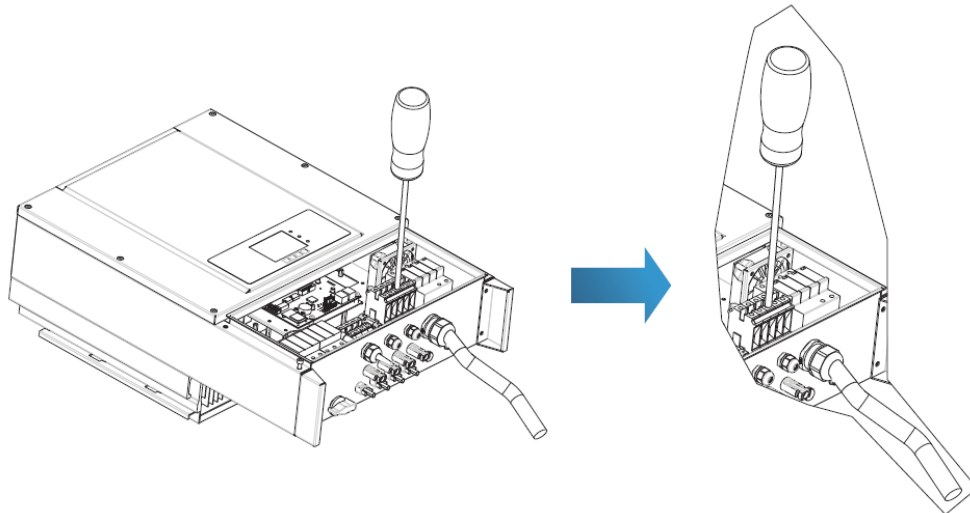


Figura 29 - Connessione dei cavi AC di uscita (3)

4) Assicurare il pressa cavi di bloccaggio ruotandolo in senso orario; accertarsi che tutti i cavi siano collegati in modo sicuro

4.5. Collegamento dei cavi di comunicazione

Gli inverter della famiglia 10K-20L TL hanno due interfacce di comunicazione, l'interfaccia RS485 e l'interfaccia wifi, come mostrato nella seguente figura.

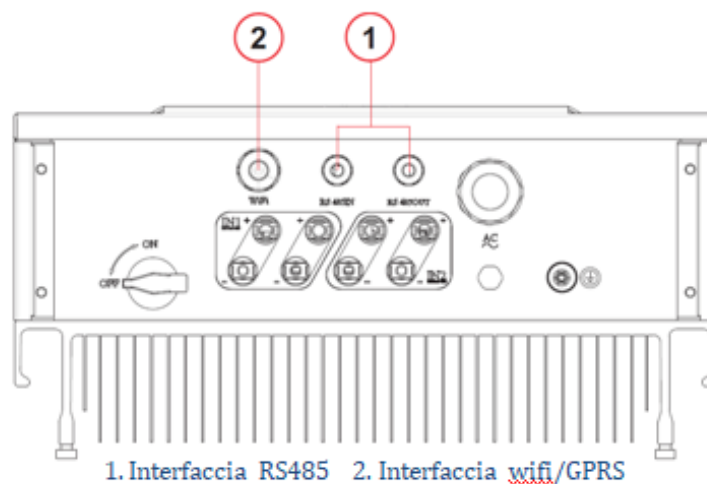


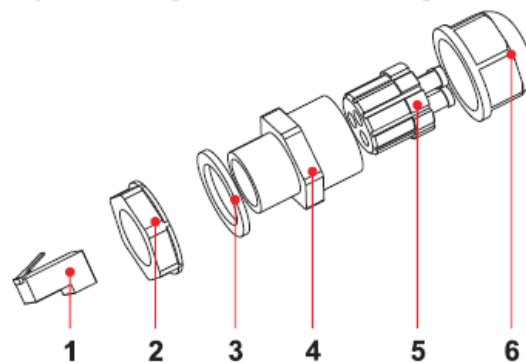
Figura 30 - Vista inferior dell'inverter 10-20K TL

Collegamento dei cavi di comunicazione RS485

Impiegando la linea di comunicazione RS485, è necessario collegare l'inverter all'apparecchiatura di comunicazione (come ad esempio un dispositivo di acquisizione dati o un terminale PC).

Per la comunicazione attraverso la linea RS485, si raccomanda di impiegare cavi di rete schermati AWG 24 per uso esterno con una resistenza interna inferiore o uguale a 1.5 ohm/10m e un diametro esterno compreso tra 4.5 mm e 7.5 mm.

Il connettore RJ45 impermeabile sarà costituito da sei parti: plug, dado, guarnizione, alloggiamento, tappo di tenuta e dado del cavo, come mostrato in figura.



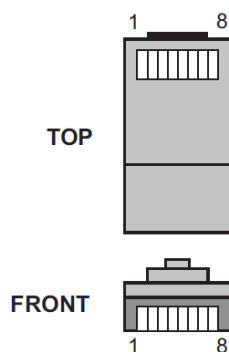
1. Plug 2. Screw nut 3. Seals 4. Housing 5. Sealing Plug 6. Cable Screw nut

Figura 31 – Connettore per la comunicazione tramite porta 485

Quando vengono passati i cavi di comunicazione, assicurarsi che tali cavi di comunicazione siano separati rispetto ai cavi di alimentazione e lontani da fonti di interferenza per prevenire eventuali interferenze nella comunicazione.

Procedura

- 1) Rimuovere la guaina esterna isolante del cavo di rete schermato di un lunghezza appropriata utilizzando una spella cavi.
- 2) Aprire il coperchio frontale posto nella parte inferiore dell'inverter ed inserire il cavo di rete nella passa cavo, facendolo passare dal dado di serraggio esterno, dalla tenuta e dal dado di serraggio interno.
- 3) Collegare il cavo di rete sbucciato ai rispettivi pin sul plug, come mostrato di seguito.



Numero	Colore	Funzione
1	Bianco e arancio	RS485 B
2	Arancio	RS485 A
3	Bianco e verde	RS485 A
4	Blu	RS485 A
5	Bianco e blu	RS485 B
6	Verde	RS485 B
7	Bianco e marrone	NC
8	Marrone	NC

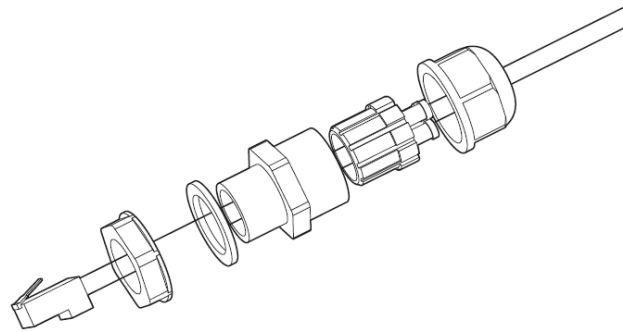


Figura 32 - Montaggio del connettore di comunicazione

- 1) Crimpare il plug con l'apposito strumento di crimpatura RJ45.
- 2) Inserire il plug nella porta RS485 sull'inverter.
- 3) Inserire la guarnizione dei cavi nell'alloggiamento e serrare il dado.

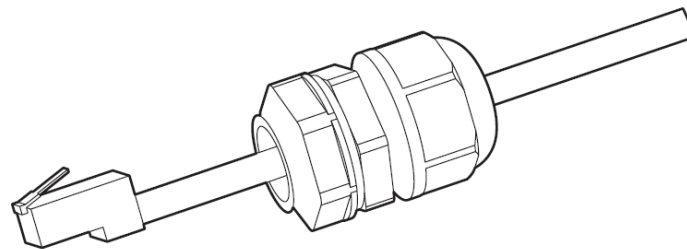


Figura 33 - Montaggio del connettore di comunicazione

Procedura di rimozione

Per rimuovere il connettore RJ45 dall'inverter, rimuovere il plug, premere il clip sul connettore RJ45 ed estrarre il connettore RJ45.

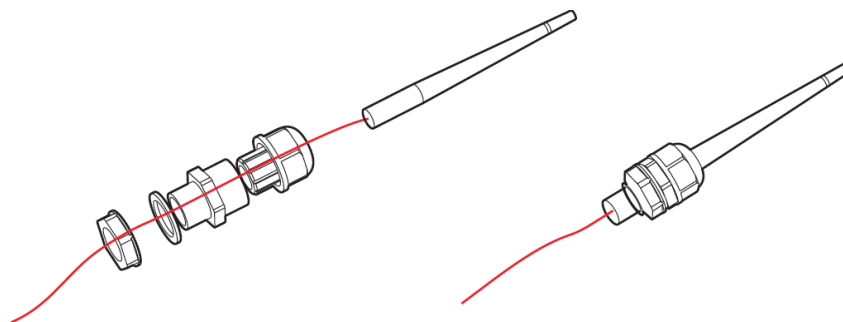
Comunicazione tramite connessione della scheda wifi

Per consentire la comunicazione dei dati dell'inverter tramite wifi, è necessario dotare la macchina di apposita scheda wifi

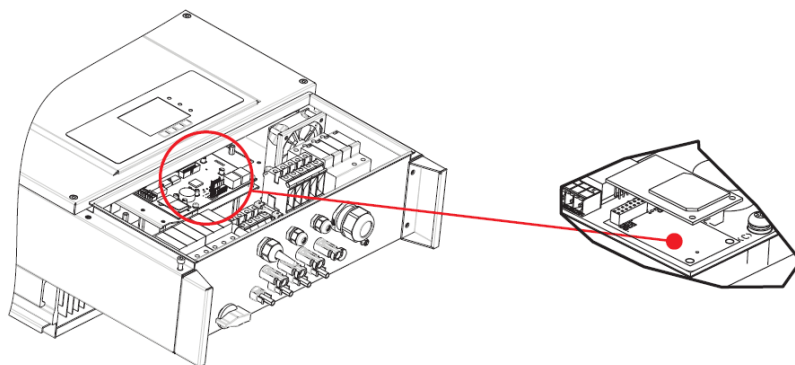
Impiegando la comunicazione tramite wifi, sarà necessario connettere l'inverter ad un dispositivo di acquisizione dati come un router, un modem wifi o un estensore di rete wifi.

Procedura

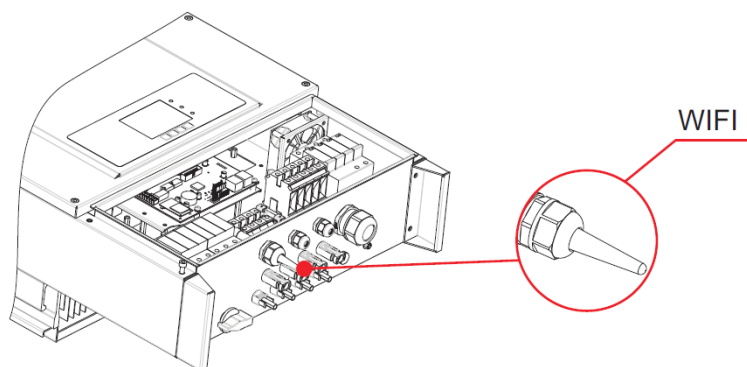
- 1) Allacciare l'antenna alla scheda wifi.



- 2) Aprire il coperchio frontale posto nella parte inferiore dell'inverter ed inserire la scheda wifi nell'apposito alloggiamento, come mostrato in figura.



- 3) Svitare il corrispondente dado di tenuta per permettere all'antenna di essere completamente estratta; avvitare poi nuovamente il dado di tenuta.



Nota: estrarre leggermente l'antenna wifi per migliorare la ricezione del segnale.

Descrizione delle porte di comunicazione

Questo paragrafo descrive le funzioni delle porta RS485 e wifi.

RS485

Attraverso la porta RS485 è possibile trasferire informazioni sulla potenza prodotta, sugli allarmi e sullo stato operativo dell'inverter al dispositivo di acquisizione dati locale, e successivamente caricarli su un server.

1. USB-RS485

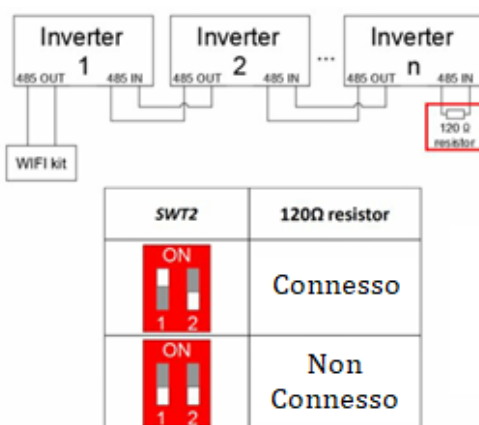
2. TERMINAL



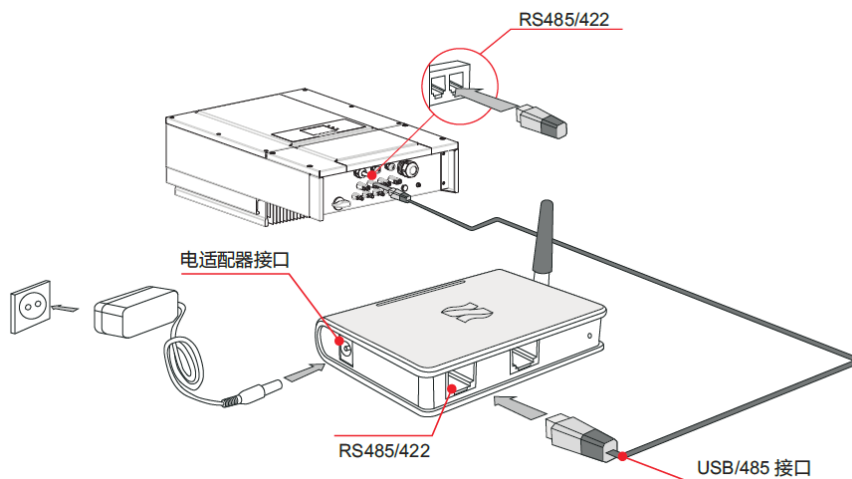
Figura 34 – Sistemi di comunicazione: Convertitore USB-RS485 e terminale data logger

Nota: nel caso di un solo inverter connesso tramite RS485 o nel caso dell'ultimo inverter di una daisy chain di più inverter connessi tramite RS485, configurare la resistenza di isolamento attraverso gli switch SWT2, rispettando quanto riportato nella seguente tabella (0 Off, 1 On) e nella seguente figura.

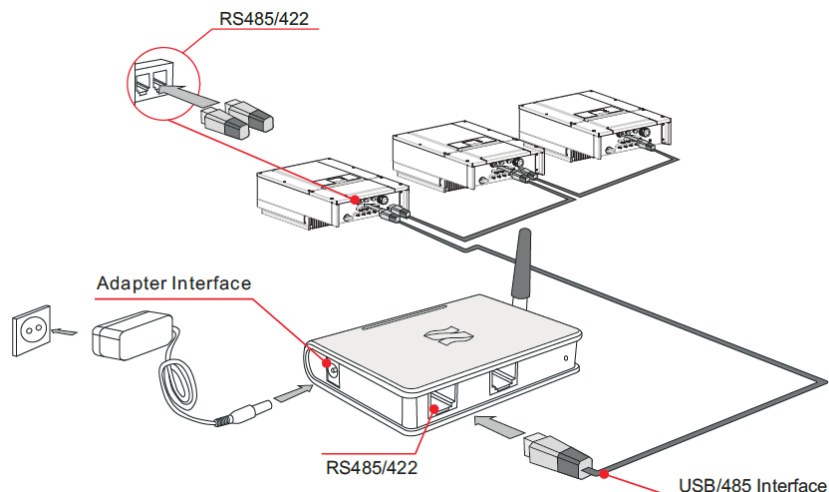
SWT2_1	SWT2_2	Stato
ON	OFF	Connesso
OFF	OFF	Non connesso



Se l'impianto è costituito da un solo inverter, usare un cavo di comunicazione con connettori impermeabili RJ45, scegliere una delle due porte RS485 ed impostare l'indirizzo RS485 in base a quanto riportato nella sezione 6.3.



Se l'impianto è costituito da più inverter, collegare ciascuno di essi in daisy chain utilizzando un cavo di comunicazione RS485. Impostare poi l'indirizzo RS485 in base a quanto riportato nella sezione 6.3 (fare riferimento alla figura seguente).



Nota: Si ricorda che è sempre necessario fornire all'assistenza tecnica il numero seriale dell'inverter e della scheda wifi per consentire il monitoraggio da remoto tramite applicazione o portale. Tale informazione può essere comunicata tramite mail all'indirizzo service.inverter@zcscompany.com.

WIFI/GPRS

Attraverso l'interfaccia è possibile trasferire informazioni sulla potenza prodotta, sugli allarmi e sullo stato operativo dell'inverter ad un dispositivo di acquisizione dati come un router, un modem wifi o un estensore di rete wifi, e successivamente caricarli su un server.

Nota: è necessario comunicare a Zucchetti Centro Sistemi S.p.a. il numero seriale per abilitare il sistema di monitoraggio in remoto dell'inverter sul sito www.zcsazzurrowebportal.com.

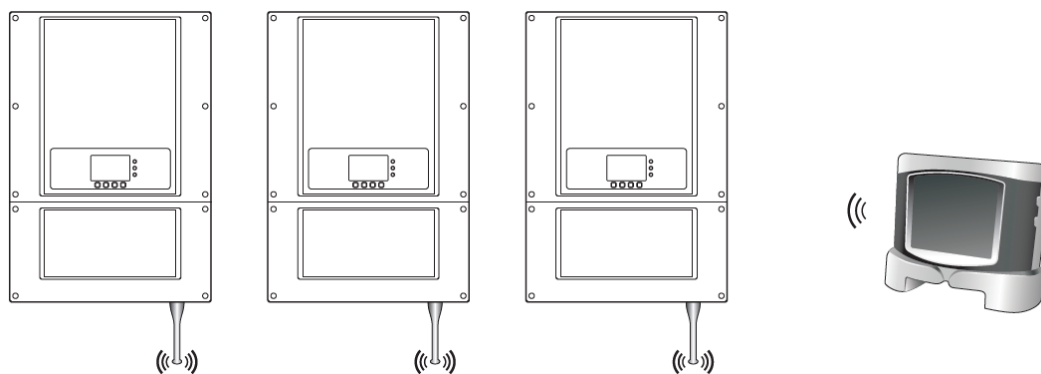


Figura 35 - Connessione di un inverter con wifi

Note:

Nota 1: La lunghezza del cavo di comunicazione RS485 deve essere inferiore a 1000 m.

Nota 2: La lunghezza del cavo di rete per la comunicazione con router wifi deve essere inferiore a 100 m.

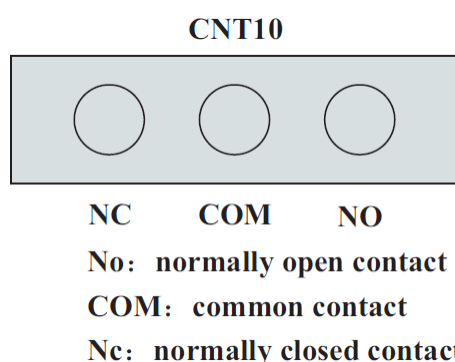
Nota 3: Quando più inverter sono collegati attraverso i cavi RS485, configurare l'indirizzo modbus in modo da differenziare tali inverter. Fare riferimento alla Sezione 6.3 per l'impostazione dell'indirizzo modbus.

Nota 4: Se nell'impianto sono connessi più inverter al dispositivo di monitoraggio attraverso un singolo convertitore RS485/RS232 o allo stesso data logger S-WE01S, possono essere connessi un massimo di 31 inverter in "daisy chain".

Gli inverter della famiglia 10K-20K TL possiedono un relè multifunzione, la cui uscita può essere configurata. Il terminale di comunicazione si trova sulla scheda di comunicazione, come mostrato in figura. Collegare l'ingresso CNT10 come mostrato di seguito.

Questo può essere connesso in modalità normalmente aperto (ad esempio connettendo il contatto NO e il contatto COM), oppure può essere configurato in modalità normalmente chiuso (ad esempio connettendo il contatto NC e il contatto COM).

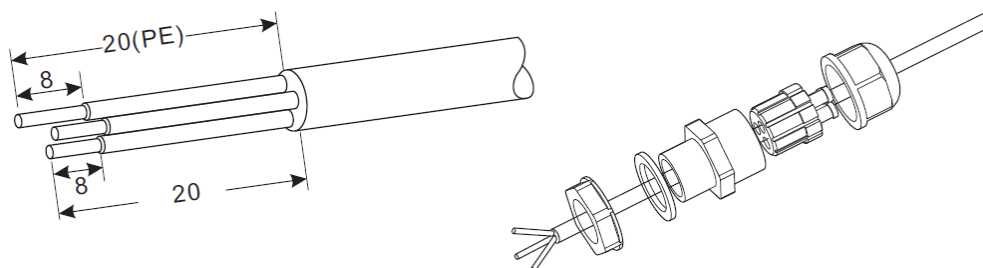
Il relè ha 4 diverse funzioni di controllo; per maggiori dettagli si prega di visualizzare il menù delle impostazioni direttamente sul display LCD ed il presente manuale alla voce della descrizione delle funzioni relè.



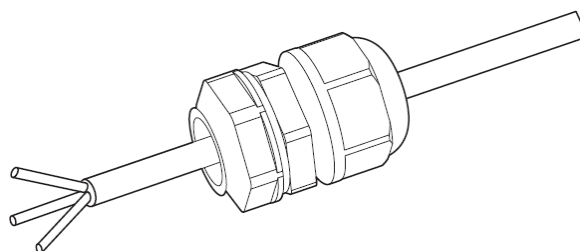
Connessione cavo relè

Procedura

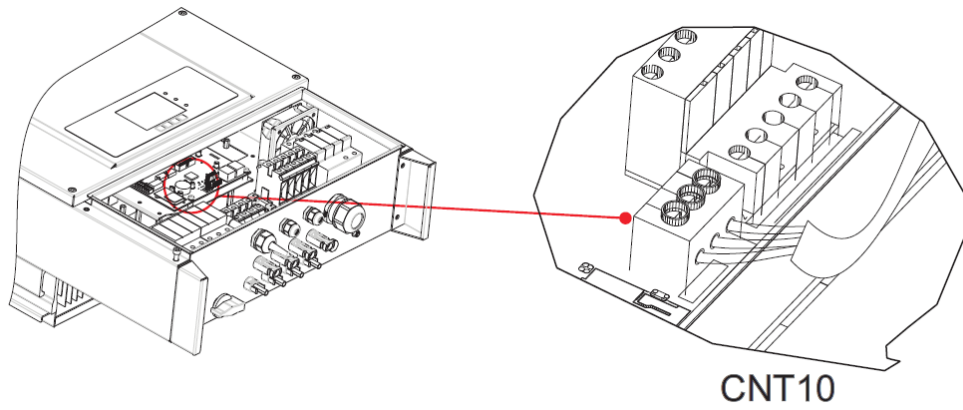
- 1) Preparare l'apposito cavo. Rimuovere la guaina isolante come riportato nella seguente figura; successivamente far passare il cavo attraverso il dado impermeabile.



- 2) Inserire il tappo di tenuta nell'alloggiamento e serrare il dado.



3) Collegare il cavo spellato nell'apposito morsetto della rispettiva morsettiera.



5. Messa in servizio dell'inverter

5.1. Ispezione di sicurezza prima della messa in servizio

	Assicurarsi che la tensione CC e CA si trovi all'interno del range permesso dall'inverter
Attenzione	

- **Stringhe fotovoltaiche**

Prima di eseguire l'accensione dell'inverter, è necessario esaminare la stringa fotovoltaica. Controllare la tensione a circuito aperto di ciascun pannello fotovoltaico e confrontarla con i dati riportati nella scheda tecnica.

- Assicurarsi che la tensione a circuito aperto di ciascuna stringa FV corrisponda ai dati tecnici;
- Assicurarsi che la polarità positiva e negativa sia corretta.

- **Connessione DC**

Assicurarsi che l'interruttore CC dell'inverter sia spento. Utilizzare il multimetro per controllare la tensione e la corrente del lato CC; controllare il cavo CC, assicurarsi che i poli positivo e negativo non siano invertiti, coerentemente con il polo positivo e negativo della stringa fotovoltaica; in caso contrario l'inverter può subire danni irreversibili. Confrontare la tensione di ogni stringa connessa allo stesso MPPT; nel caso la differenza sia superiore al 3%, la stringa FV potrebbe essere danneggiata. La massima tensione in continua (nel caso si raggiunga la minima temperatura di funzionamento consentita) dovrebbe essere inferiore a 960 V. Assicurarsi che tutte le stringhe fotovoltaiche siano saldamente connesse all'ingresso dell'inverter.

- **Connessione CA**

Assicurarsi che l'interruttore CA dell'inverter sia spento. Controllare che le fasi dell'inverter siano collegata correttamente alla rete (R, S, T, N, PE). Controllare che il tipo di rete AC in cui l'inverter è installato sia corretto (TN-C, TN-S, TT). Controllare che la tensione di ogni fase sia all'interno dell'intervallo corretto. Se possibile, misurare il THD, e nel caso la distorsione sia eccessiva, l'inverter potrebbe non funzionare correttamente.

- **Installazione del coperchio frontale e delle viti di serraggio**

5.2. Avvio dell'inverter

- 1) Attivare l'interruttore CC sia sul quadro di campo che sull'inverter fotovoltaico (se presente); attendere l'accensione del display.
- 2) Attivare l'interruttore CA installato a parete.
Quando la corrente continua generata dalla stringa fotovoltaica sarà sufficiente, l'inverter si avvierà automaticamente. la dicitura "normale" mostrata sul display indicherà il corretto funzionamento.
- 3) Impostare il codice paese corretto (fare riferimento alla sezione 6.3 del presente manuale).

Nota: I vari operatori della rete di distribuzione nei diversi paesi richiedono specifiche diverse per quanto riguarda le connessioni alla rete degli inverter FV. Pertanto, è molto importante assicurarsi di aver selezionato il codice paese corretto in base ai requisiti delle autorità locali.

Consultare il progettista dell'impianto o il personale qualificato delle autorità di sicurezza elettrica in merito.

Zucchetti Centro Sistemi S.p.A. non è responsabile per eventuali conseguenze derivanti dalla selezione errata del codice paese.

Se l'inverter indica la presenza di eventuali guasti, fare riferimento alla sezione 7.1 del presente manuale oppure all'assistenza tecnica Zucchetti Centro Sistemi S.p.A.

6. Interfaccia operativa

Informazioni generali del presente capitolo

Questa sezione descrive il display e il relativo funzionamento, i pulsanti e le spie LED degli inverter della serie 10-20K TL.

6.1. Pannello operativo e display

Pulsanti e indicatori led

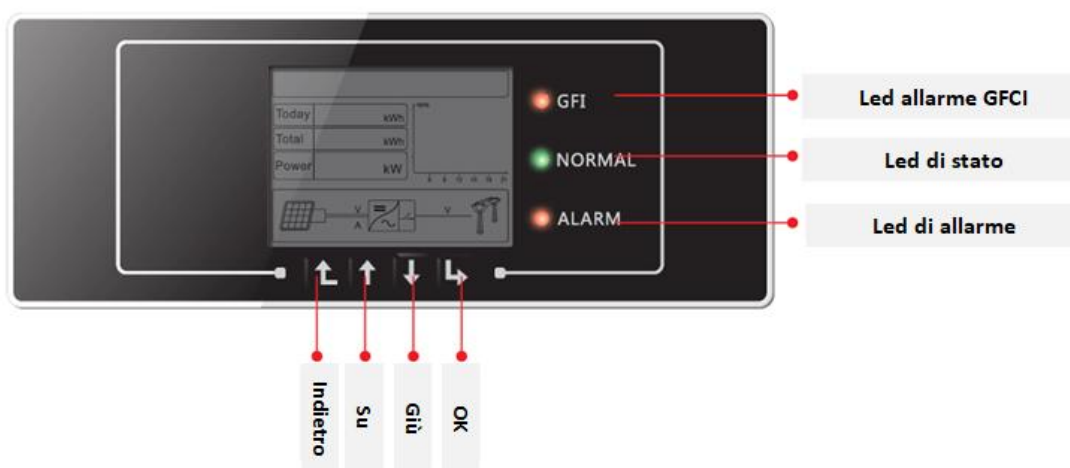


Figura 36 - Display LCD con pulsanti e indicatori led

Pulsanti principali:

- Menu/Indietro: per tornare indietro o accedere al menu principale.
- Su: per salire o incrementare il valore di 1.
- Giù: per scendere o ridurre il valore di 1.
- OK/Entrare: per confermare la selezione ed accedere ai menu

Indicatori luminosi:

- Luce di stato (VERDE)
 - Lampeggiante: in attesa o controllo di stato
 - Fissa: funzionamento normale
 - Spenta: errore provvisorio o permanente
- Spia di allarme (ROSSO)
 - Lampeggiante: errore ventola
 - Fissa: errore provvisorio o permanente
 - Spenta: funzionamento normale

- Spia di avviso interruttore automatico differenziale GFCI (ROSSO)
 - Fissa: segnalazione di guasto GFCI (ID12: guasto interruttore automatico differenziale oppure ID20: guasto device).
 - Spenta: funzionamento GFCI (interruttore automatico differenziale) normale

6.2. Interfaccia principale

L'interfaccia LCD principale viene utilizzata per visualizzare gli stati dell'inverter, le informazioni, la configurazione dei parametri, ecc.

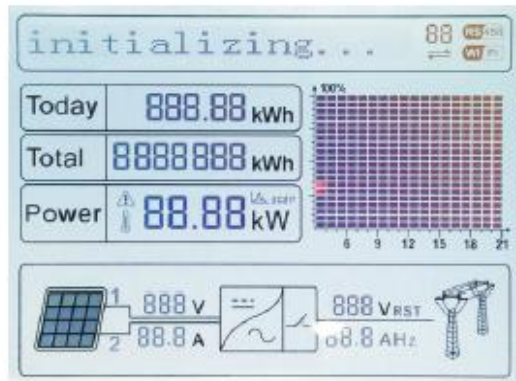


Figura 37 - Interfaccia principale del display LCD

Sullo schermo LCD si può visualizzare il valore di potenza prodotta dall'inverter, le informazioni di ingresso dell'impianto FV, le informazioni inerenti agli errori, ecc.

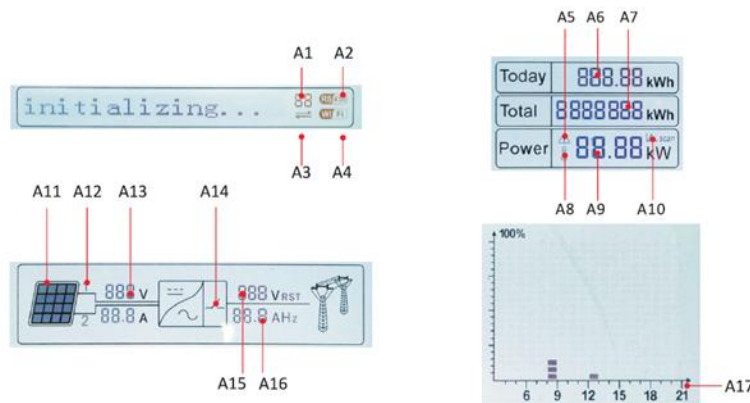


Figura 38 - Indicatori presenti nell'interfaccia principale

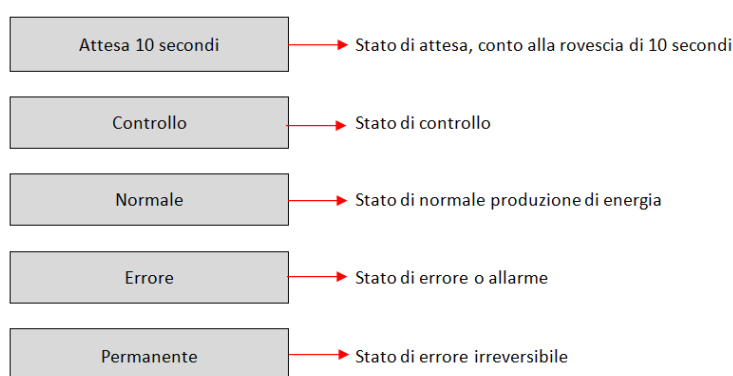
- A1 - Indirizzo di comunicazione modbus
- A2 - Comunicazione RS485
- A3 - Luce fissa per comunicazione RS485 attiva
- A4 - Comunicazione wifi
- A5 - Luce lampeggiante per indicare lo stato di sovra frequenza e power derating. Luce fissa per segnalare il controllo da remoto
- A6 - Indica l'energia prodotta il giorno stesso
- A7 - Indica l'energia prodotta complessivamente
- A8 - Luce fissa per alta temperatura dell'inverter
- A9 - Potenza in uscita in tempo reale
- A10 - La funzione MPPT SCAN è attivata

- A11 - Luce fissa quando la tensione di ingresso è superiore a 160V
- A12 - Canale di ingresso e tensione di ingresso in tempo reale
- A13 - Tensione e corrente in ingresso della stringa 1 e 2 alternativamente ogni tre secondi
- A14 - Luce accesa quando lo stato è normale
- A15 - Tensione di fase R/S/T alternativamente ogni tre secondi
- A16 - Corrente e frequenza di fase R/S/T alternativamente ogni tre secondi
- A17 - Energia prodotta dalle 3:00 alle 21:00 del giorno stesso

All'accensione, lo schermo LCD visualizza la scritta ZCS INNOVATION..., come nell'immagine seguente



quando la scheda di controllo sarà connessa correttamente alla scheda di comunicazione, il display LCD mostrerà lo stato attuale dell'inverter, come mostrato nella figura seguente.



Gli stati dell'inverter comprendono:

Attesa: l'inverter è in attesa dello stato di Controllo al termine del tempo di riconnessione. In questo stato, la tensione FV deve essere superiore a 250 V, il valore della tensione di rete deve essere compreso tra i limiti minimo e massimo ammissibili, così come gli altri parametri di rete; in caso contrario l'inverter andrà in stato di errore.

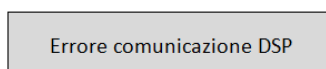
Controllo: l'inverter sta controllando la resistenza di isolamento, il funzionamento dei relè e altri requisiti di sicurezza. Esegue inoltre un test automatico per garantire che il software e l'hardware dell'inverter siano funzionanti. L'inverter passerà allo stato di errore o allo stato errore permanente se si verificano errori.

Normale: L'inverter passa allo stato di normale funzionamento e va ad alimentare la rete elettrica; l'inverter passerà allo stato di errore o errore permanente se si verificano errori.

Errore: l'inverter ha riscontrato un errore non permanente. Dovrebbe pertanto tornare allo stato normale se gli errori si risolvono autonomamente. Se lo stato di errore persiste, si prega di controllare il codice di errore.

Permanente: l'inverter ha riscontrato un errore permanente. È pertanto necessario che l'installatore esegua il debug di questo tipo di errore in base al codice riscontrato per riportare l'inverter al corretto funzionamento.

Nel caso in cui la scheda di controllo e la scheda di comunicazione non siano connesse, l'interfaccia del display LCD appare come mostrato nella figura seguente.



6.3. Menu principale

Premere il pulsante “Menu/Indietro” quando ci si trova nella schermata dell’interfaccia principale per accedere al menu principale, che apparirà come di seguito:

Normale	→ Tasto Menu/Indietro
	1. Impostazioni
	2. Lista Eventi
	3. Info Sistema
	4. Orario
	5. Aggiornam SW

(A) Premere il tasto “OK” per accedere al menu “Impostazioni”.

Il menu “Impostazioni” riporta il seguente sotto menu:

1. Impostazioni		
	1. Data e Ora	14. HZ Sicurezza
	2. Azzera Energia	15. Isolamento
	3. Elimina Eventi	16. Test Relay
	4. Imposta Paese	17. Imp Reattiva
	5. Contr On-Off	18. Derating P(W)
	6. Comando Relay	19. Contr PE Line
	7. Abilita Paese	20. Contr P(rete)
	8. Imposta Energia	21. Scans.MPPT
	9. Indiriz Modubs	22. Imposta P(f)
	10. Imposta MPPT	23. Imposta Q(v)
	11. Lingua	24. Control 81.S1
	12. Parametrilniz	25. Autotest Fast
	13. 13. V Sicurezza	26. Autotest STD

- **Data e ora**

Selezionare “1. Data e ora” e premere “OK” per accedere al menu di impostazione data/ora. Impostare prima la data e successivamente l’ora utilizzando i tasti “Su” e “Giù”, quindi premere “OK” per passare al carattere successivo e confermare. Data e ora sono espressi nel formato 20AA – MM - GG OO:MM:SS. A display sarà visualizzata l’indicazione “OK” se l’impostazione è corretta e “Errore” in caso di errore. La data e l’orario sono visibili nell’apposito sottomenu “4. Orario” all’interno del menu principale.

- **Azzera energia**

Selezionare “2. Azzera produzione” e premere “OK” per accedere al menu di cancellazione dei dati energetici ed in particolare dell’energia prodotta giornalmente e complessivamente, visibile nell’interfaccia principale. Premere “OK” per iniziare la procedura; a display apparirà l’indicazione “Immettere PWD!”, premere “OK” per inserire la password. Digitare la password “0001” utilizzando i tasti “Su” e “Giù” per scegliere la cifra e “OK” per passare a quella seguente e confermare. Se dovesse comparire a display l’indicazione “Errore, riprova!”, premere il tasto “Indietro” e digitare nuovamente la password. Quando la password digitata risulterà corretta, l’inverter eliminerà i dati relativi all’energia prodotta e a display sarà visualizzata l’indicazione “OK” se l’impostazione sarà andata a buon fine.

- **Elimina eventi**

Selezionare “3. Elimina eventi” e premere “OK” per accedere al menu di cancellazione degli eventi storici, ovvero per eliminare tutti gli avvisi di errore presenti all’interno del sottomenù “Lista eventi storici”. Premere “OK” per iniziare la procedura; a display sarà visualizzata l’indicazione “OK” se l’impostazione sarà andata a buon fine.

- **Imposta paese**

Selezionare “4. Imposta paese”, e premere “OK” per accedere al menu di impostazione della normativa nazionale in fatto di connessione alla rete elettrica. Nel caso appaia l’indicazione “Impostazione disabilitata”, portarsi al punto “6. Abilita Paese” per abilitare questa funzione. Con la funzione abilitata ripetere i passaggi descritti in precedenza ed impostare il codice relativo alla normativa nazionale desiderata utilizzando i tasti “Su” e “Giù”, confermando con il tasto “OK”; a display sarà visualizzata l’indicazione “OK” se l’impostazione sarà andata a buon fine. Si potrà poi controllare il codice paese corrente dal menù “Info sistema”.

Nota: La modifica del codice paese avrà effetto dopo il successivo riavvio dell’inverter.

Per maggiori informazioni e per conoscere le normative del paese presenti a bordo dell’inverter, fare riferimento alla seguente tabella.

Codice	paese
00	Germania VDE AR-N4105
01	CEI 0-21 Internal
02	Australia
03	Spagna RD1699
04	Turchia
05	Danimarca
06	Grecia - continente
07	Paesi Bassi
08	Belgio
09	UK-G59

Codice	paese
12	Polonia
13	Germania BDEW
14	Germania VDE 0126
15	Italia CEI 0-16
16	UK-G83
17	Grecia - isole
18	EUEN50438
19	IEC EN61727
20	Corea
21	Svezia

Codice	paese
24	Cipro
25	India
26	Filippine
27	Nuova Zelanda
28	Brasile
29	Slovacchia VSD
30	Slovacchia SSE
31	Slovacchia ZSD
32	CEI 0-21 Areti
33-49	Riservato

10	Cina
11	Francia

22	Europa generale
23	CEI 0-21 External

Tabella 3 – Codici paese

- **Contr On-Off**

Selezionare “5. Contr On-Off” e premere “OK” per accedere al menu di impostazione dell’interruttore di controllo remoto. A display apparirà l’indicazione “Immettere PWD!”, premere “OK” per digitare la password “0001” utilizzando i tasti “Su” e “Giù” per scegliere la cifra e “OK” per passare alla cifra seguente. Se dovesse comparire a display l’indicazione “Errore, riprova!”, premere il tasto “Indietro” e digitare nuovamente la password. Quando la password digitata sarà corretta sarà possibile accedere al menu. Con i tasti “Su” e “Giù” sarà possibile scegliere l’opzione “1.Abilita” o “2.Disabilita” e selezionarla col tasto “OK”. Se viene selezionata l’opzione “Abilita”, sarà poi necessario indicare quanti giorni si desidera mantenere spento l’inverter utilizzando i tasti Su e Giù e confermando poi con OK. Dopo aver impostato l’opzione “Abilita” è necessario contattare l’installatore per ottenere la password di riavvio dell’inverter.

- **Comando Relay**

Selezionare “6. Comando Relay” e premere “OK” per accedere al menu di impostazione del comando relè. Con i tasti “Su” e “Giù” sarà possibile scegliere le rispettive voci di configurazione, come riportato di seguito, e selezionarle col tasto “OK”. A display sarà visualizzata l’indicazione “OK” se l’impostazione sarà andata a buon fine; in caso contrario, sarà visualizzata l’indicazione “Errore”.

6. Comando Relay	1. Produzione
	2. Allarme
	3. ConfigAllarme
	4. Disab Relay

Di seguito è riportata una definizione dettagliata delle configurazioni che è possibile impostare:

Produzione	<p>Il relè commuta quando rileva una connessione alla rete (oppure una disconnessione dalla stessa).</p> <p>Se il contatto del relè è normalmente aperto (o chiuso), il relè resterà aperto (o chiuso) fino a quando l’inverter sarà collegato alla rete; quando l’inverter si collega alla rete e inizia a immettere energia, il relè commuta e quindi si chiude (o si apre).</p> <p>Quando l’inverter si scollega dalla rete, il contatto del relè ritorna nella sua posizione standard, vale a dire aperto (o chiuso).</p>
-------------------	---

Allarme	<p>Il relè commuta quando registra un allarme sull'inverter (Errore). Nel caso di un avviso provvisorio, non avviene alcuna commutazione.</p> <p>Se il contatto del relè è normalmente aperto (o chiuso), il relè resterà aperto (o chiuso) fino a quando l'inverter non rileva un errore; se l'inverter rileva un errore, il relè cambia di stato e quindi si chiude (o si apre). Il contatto resta attivo rispetto alla sua condizione standard fino a quando viene ristabilito il normale funzionamento.</p>
Configurazione allarme	<p>Il relè commuta quando registra un allarme (Errore) o un avviso provvisorio, che sia stato selezionato precedentemente dall'utente attraverso il PC. Il contatto resterà aperto (o chiuso) fino a quando l'inverter non rileva un errore o un avviso diversi da quelli selezionati nel menù; quando l'inverter visualizza un errore o un avviso diversi da quelli selezionati, cambia di stato e quindi si chiude (o si apre). Il relè resta attivo rispetto alla sua condizione di riposo fino a quando l'allarme o l'avviso non scompaiono.</p>
Disabilitazione relè	<p>La funzione di controllo non è permessa.</p>

- **Abilita paese**

Selezionare "7. Abilita paese" e premere "OK" per accedere al menu di abilitazione della scelta del codice paese. A display apparirà l'indicazione "Immettere PWD!", premere "OK" per inserire la password. Digitare la password "0001" utilizzando i tasti "Su" e "Giù" per scegliere la cifra e "OK" per passare a quella seguente e confermare. Se dovesse comparire a display l'indicazione "Errore, riprova!", premere il tasto "Indietro" e digitare nuovamente la password. Quando la password digitata risulterà corretta, sarà possibile accedere al menu.

È necessario effettuare tale operazione, qualora si voglia modificare il codice Paese e questo non sia stato cambiato nelle ultime 24 ore di funzionamento dell'inverter.

- **Imposta Energia**

Selezionare "8. Imposta Energia" e premere "OK" per accedere al menu di impostazione dell'energia già prodotta dall'impianto fotovoltaico. A display apparirà l'indicazione "Immettere PWD!", premere "OK" per digitare la password "0001" utilizzando i tasti "Su" e "Giù" per scegliere la cifra e "OK" per passare alla cifra seguente. Se dovesse comparire a display l'indicazione "Errore, riprova!", premere il tasto "Menu/Indietro" e digitare nuovamente la password. Quando la password digitata sarà corretta sarà possibile accedere al menu. Si potrà quindi impostare la quantità di energia già prodotta dall'impianto prima dell'installazione dell'attuale inverter, visibile poi dall'interfaccia principale.

- **Indirizzo modbus**

Selezionare "9. IndirizModBus" e premere "OK" per accedere al menu di selezione dell'indirizzo di comunicazione. Utilizzare i tasti "Su" e "Giù" per scegliere la cifra e "OK" per passare a quella seguente e confermare. Dopo aver impostato l'indirizzo, premere "OK".

L'indirizzo Modbus indica l'indirizzo con cui l'inverter invia i propri dati al server di monitoraggio. nel caso di singolo inverter, viene impiegato l'indirizzo 01; nel caso si voglia estendere il monitoraggio a più inverter, verranno utilizzati indirizzi di comunicazione progressivi.

Nota: assicurarsi che l'indirizzo inserito non sia mai 00, poiché tale impostazione escluderebbe la possibilità di comunicazione tra inverter e rete wifi o porta RS485.

- **Imposta MPPT**

Selezione della modalità di ingresso: gli inverter 10-20K TL sono dotati di 2 MPPT, i quali possono operare indipendentemente o in parallelo, secondo le necessità dell'impianto in cui è installato. La modalità di ingresso può essere impostata dall'utente attraverso il display LCD.

Selezionare "10. MPPT" e premere "OK" per accedere al menu di impostazione della modalità di ingresso. Premere i tasti "Su" e "Giù" per cambiare la modalità di ingresso tra "1. Parallelo" e "2. Indipendente", quindi premere "OK" per confermare. A display sarà visualizzata l'indicazione "OK" se l'impostazione sarà andata a buon fine; in caso contrario, sarà visualizzata l'indicazione "Errore".

- **Lingua**

Selezionare "11. Lingua" e premere "OK" per accedere al menu di selezione della lingua. Scegliere la lingua utilizzando i tasti "Su" e "Giù", quindi premere "OK" per confermare. A display sarà visualizzata l'indicazione "OK" se l'impostazione sarà andata a buon fine; in caso contrario, sarà visualizzata l'indicazione "Errore".

Un metodo più rapido per la modifica della lingua è quello di premere il tasto "Menu/Indietro" ed il tasto "OK" contemporaneamente.

Nella versione firmware attuale (V4.20) le lingue disponibili sono: cinese, inglese, italiano, tedesco, francese, ucraino, slovacco e portoghese; futuri aggiornamenti firmware potranno aggiungere ulteriori lingue.

- **Parametri iniziali**

L'utente può modificare i parametri di avvio direttamente dal display LCD. Per prima cosa è richiesto copiare sulla scheda SD i file di testo .TXT necessari; tali file possono essere richiesti all'assistenza tecnica di Zucchetti Centro Sistemi Spa.

Selezionare "12. ParametriIniz" e premere "OK" per accedere al menu di impostazione dei parametri di avvio. A display apparirà l'indicazione "Immettere PWD!", quindi premere "OK" per inserirla. Digitare la password "0001" utilizzando i tasti "Su" e "Giù" per scegliere la cifra e "OK" per passare a quella seguente e confermare. Se dovesse comparire a display l'indicazione "Errore, riprova!", premere il tasto "Indietro" e digitare nuovamente la password. Quando la password digitata risulterà corretta, sarà possibile accedere al menu. I nuovi parametri di avvio saranno adesso caricati sull'inverter automaticamente. A display sarà visualizzata l'indicazione "OK" se la modifica sarà andata a buon fine; in caso contrario, sarà visualizzata l'indicazione "Errore".

Attenzione: non accedere a tale menu se la scheda micro SD non si trova inserita nell'apposito slot dell'inverter o se non sono stati copiati al suo interno i file di testo .TXT corretti.

- **V sicurezza**

L'utente può modificare il valore della tensione di protezione direttamente dal display LCD. Per prima cosa è richiesto copiare sulla scheda SD i file di testo .TXT necessari; tali file possono essere richiesti all'assistenza tecnica di Zucchetti Centro Sistemi Spa.

Selezionare "13. V sicurezza" e premere "OK" per accedere al menu di impostazione della tensione di protezione. A display apparirà l'indicazione "Immettere PWD!", quindi premere "OK" per inserirla. Digitare la password "0001" utilizzando i tasti "Su" e "Giù" per scegliere la cifra e "OK" per passare a quella seguente e confermare. Se dovesse comparire a display l'indicazione "Errore, riprova!", premere il tasto "Indietro" e digitare nuovamente la password. Quando la password digitata risulterà corretta, sarà possibile accedere al menu. La nuova tensione di protezione sarà adesso caricata sull'inverter automaticamente.

A display sarà visualizzata l'indicazione "OK" se la modifica sarà andata a buon fine; in caso contrario, sarà visualizzata l'indicazione "Errore".

Attenzione: non accedere a tale menu se la scheda micro SD non si trova inserita nell'apposito slot dell'inverter o se non sono stati copiati al suo interno i file di testo .TXT corretti.

- **Hz Sicurezza**

L'utente può modificare il valore della frequenza di protezione direttamente dal display LCD. Per prima cosa è richiesto copiare sulla scheda SD i file di testo .TXT necessari; tali file possono essere richiesti all'assistenza tecnica di Zucchetti Centro Sistemi Spa.

Selezionare "14. Hz Sicurezza" e premere "OK" per accedere al menu di impostazione della frequenza di protezione. A display apparirà l'indicazione "Immettere PWD!", quindi premere "OK" per inserirla. Digitare la password "0001" utilizzando i tasti "Su" e "Giù" per scegliere la cifra e "OK" per passare a quella seguente e confermare. Se dovesse comparire a display l'indicazione "Errore, riprova!", premere il tasto "Indietro" e digitare nuovamente la password. Quando la password digitata risulterà corretta, sarà possibile accedere al menu. La nuova frequenza di protezione sarà adesso caricata sull'inverter automaticamente.

A display sarà visualizzata l'indicazione "OK" se la modifica sarà andata a buon fine; in caso contrario, sarà visualizzata l'indicazione "Errore".

Attenzione: non accedere a tale menu se la scheda micro SD non si trova inserita nell'apposito slot dell'inverter o se non sono stati copiati al suo interno i file di testo .TXT corretti.

- **Isolamento**

L'utente può modificare il valore della resistenza di isolamento direttamente dal display LCD. Per prima cosa è richiesto copiare sulla scheda SD i file di testo .TXT necessari; tali file possono essere richiesti all'assistenza tecnica di Zucchetti Centro Sistemi Spa.

Selezionare "15. Isolamento" e premere "OK" per accedere al menu di impostazione della resistenza di isolamento. A display apparirà l'indicazione "Immettere PWD!", quindi premere "OK" per inserirla. Digitare la password "0001" utilizzando i tasti "Su" e "Giù" per scegliere la cifra e "OK" per passare a quella seguente e confermare. Se dovesse comparire a display l'indicazione "Errore, riprova!", premere il tasto "Indietro" e digitare nuovamente la password. Quando la password digitata risulterà corretta, sarà possibile accedere al menu. La nuova resistenza di isolamento sarà adesso caricata sull'inverter automaticamente.

A display sarà visualizzata l'indicazione "OK" se la modifica sarà andata a buon fine; in caso contrario, sarà visualizzata l'indicazione "Errore".

Attenzione: non accedere a tale menu se la scheda micro SD non si trova inserita nell'apposito slot dell'inverter o se non sono stati copiati al suo interno i file di testo .TXT corretti.

- **Test Relay**

Selezionare "16. Test relay" e premere "OK" per accedere al menu di test del relè interno all'inverter. Con i tasti "Su" e "Giù" sarà possibile scegliere l'opzione "1.Abilita" o "2.Disabilita" e selezionarla col tasto "OK". Se viene selezionata l'opzione "1.Abilita", sarà svolta la prova relè. A display sarà visualizzata l'indicazione "OK" se l'impostazione sarà andata a buon fine; in caso contrario, sarà visualizzata l'indicazione "Errore".

- **Impostazione Potenza Reattiva**

Selezionare "17. Imp Reattiva" e premere "OK" per accedere al menu di impostazione della componente di potenza reattiva prodotta. A display apparirà l'indicazione "Immettere PWD!", quindi premere "OK" per inserirla. Digitare la password "0001" utilizzando i tasti "Su" e "Giù" per scegliere la cifra e "OK" per passare a quella seguente e confermare. Se dovesse comparire a display l'indicazione "Errore, riprova!", premere il tasto "Indietro" e digitare nuovamente la password. Quando la password digitata risulterà corretta, sarà

possibile accedere al menù. A questo punto, con i tasti “Su” e “Giù” sarà possibile scegliere l’opzione “1.Abilita” o “2.Disabilita” e selezionarla col tasto “OK”. Se viene selezionata l’opzione “1.Abilita”, con i tasti “Su” e “Giù” sarà possibile scegliere l’opzione “Sotto-eccitato”, “Gestore Rete” e “Sovra-eccitato”, e per ognuna di esse si potrà indicare il valore di potenza reattiva prodotta (espresso come valore del $\cos\varphi=*. **$). A display sarà visualizzata l’indicazione “OK” se l’impostazione sarà andata a buon fine; in caso contrario, sarà visualizzata l’indicazione “Errore”.

- **Derating Potenza**

Selezionare “18. Derating P(W)” e premere “OK” per accedere al relativo menu, da cui sarà possibile abilitare la funzione di “Derating”, ovvero la possibilità di impostare la potenza prodotta dall’inverter. A display apparirà l’indicazione “Immettere PWD!”, quindi premere “OK” per inserirla. Digitare la password “0001” utilizzando i tasti “Su” e “Giù” per scegliere la cifra e “OK” per passare a quella seguente e confermare. Se dovesse comparire a display l’indicazione “Errore, riprova!”, premere il tasto “Indietro” e digitare nuovamente la password. Quando la password digitata risulterà corretta, sarà possibile accedere al menu. Con i tasti “Su” e “Giù” sarà possibile impostare l’opzione “1. Abilita” e “2. Disabilita” e selezionarla col tasto “OK”. Se viene selezionata l’opzione “1.Abilita”, con i tasti “Su”, “Giù” e “OK” sarà possibile selezionare il valore percentuale (compreso tra 0 e 100) di potenza massima che l’inverter andrà a produrre; in caso la radiazione solare consenta di produrre una quantità maggiore di energia, l’inverter attuerà le dovute operazioni per limitare la potenza in uscita al valore impostato. A display sarà visualizzata l’indicazione “OK” se l’impostazione sarà andata a buon fine; in caso contrario, sarà visualizzata l’indicazione “Errore”.

- **Controllo messa a terra**

Selezionare “19. Contr. PE Line” e premere “OK” per accedere al menu di verifica della linea di messa a terra. A display apparirà l’indicazione “Immettere PWD!”, quindi premere “OK” per inserirla. Digitare la password “0001” utilizzando i tasti “Su” e “Giù” per scegliere la cifra e “OK” per passare a quella seguente e confermare. Se dovesse comparire a display l’indicazione “Errore, riprova!”, premere il tasto “Indietro” e digitare nuovamente la password. Quando la password digitata risulterà corretta, sarà possibile accedere al menù. A questo punto, con i tasti “Su” e “Giù” sarà possibile scegliere l’opzione “1.Abilita” o “2.Disabilita” e selezionarla col tasto “OK”. Se viene selezionata l’opzione “1.Abilita”, la funzione di controllo della linea di terra sarà effettuata e l’inverter non entrerà in produzione se non è presente e correttamente cablata la messa a terra; tale impostazione è attiva di default in tutti gli inverter trifase. Se viene selezionata l’opzione “2.Disabilita”, l’inverter entrerà in funzione e sarà possibile produrre energia anche senza la connessione della linea di terra. A display sarà visualizzata l’indicazione “OK” se la modifica sarà andata a buon fine; in caso contrario, sarà visualizzata l’indicazione “Errore”.

- **Controllo P(rete)**

Selezionare “20. Contr P(rete)” e premere “OK” per accedere al relativo menu, da cui sarà possibile abilitare la funzione di “Reflux Power”, ovvero la possibilità di impostare la massima potenza immessa in rete. A display apparirà l’indicazione “Immettere PWD!”, quindi premere “OK” per inserirla. Digitare la password “0001” utilizzando i tasti “Su” e “Giù” per scegliere la cifra e “OK” per passare a quella seguente e confermare. Se dovesse comparire a display l’indicazione “Errore, riprova!”, premere il tasto “Indietro” e digitare nuovamente la password. Quando la password digitata risulterà corretta, sarà possibile accedere al menu. Con i tasti “Su” e “Giù” sarà possibile impostare l’opzione “1. Abilita” e “2. Disabilita” e selezionarla col tasto “OK”. In tal modo l’inverter potrà immettere nella rete elettrica nazionale un quantità di potenza massima compresa tra 0 kW e la potenza nominale dell’inverter, sulla base della radiazione solare disponibile e dei consumi domestici. A display sarà visualizzata l’indicazione “OK” se l’impostazione sarà andata a buon fine; in caso contrario, sarà visualizzata l’indicazione “Errore”.

Nota: Negli inverter trifase per attivare la modalità Reflux Power è necessaria l’installazione del dispositivo Anti Reverse Power Controller e di tre sonde TA, come riportato nell’apposita procedura. Tale dispositivo

può essere acquistato presso i fornitori di materiale fotovoltaico.

Al momento dell'acquisto dovrà essere specificata la taglia dell'inverter e il valore di potenza che si desidera immettere in rete.

- **Scansione MPPT**

Selezionare "21. Scansione MPPT" e premere "OK" per accedere al relativo menu, da cui sarà possibile abilitare la funzione di "MPPT Scan", ovvero la possibilità di impostare la ricerca periodica del punto di massima potenza (Maximum Power Point). Digitare la password "0001" utilizzando i tasti "Su" e "Giù" per scegliere la cifra e "OK" per passare a quella seguente e confermare. Se dovesse comparire a display l'indicazione "Errore, riprova!", premere il tasto "Indietro" e digitare nuovamente la password. Quando la password digitata risulterà corretta, sarà possibile accedere al menu. Con i tasti "Su" e "Giù" sarà possibile scegliere tra le voci "Set Scan Paras" e "Scan Test". Per ognuno dei delle due voci, sarà possibile impostare l'opzione "1. Abilita" e "2. Disabilita" con i tasti "Su" e "Giù" e selezionarla col tasto "OK". Entrando nel primo menu, se viene selezionata l'opzione "1.Abilita", sarà possibile selezionare la "Scan Freq" ovvero l'intervallo di tempo in cui sarà effettuata la ricerca del nuovo MPPT (il valore temporale è espresso in ** min); con tale funzione la produzione fotovoltaica si azzererà ogni ** minuti e tornerà all'attuale punto di massima potenza. A display sarà visualizzata l'indicazione "OK" se l'impostazione sarà andata a buon fine; in caso contrario, sarà visualizzata l'indicazione "Errore". La seconda voce "Scan Test" consente di effettuare un test istantaneo per la ricerca dell'attuale MPPT in modo che l'inverter si porti nelle condizioni di massima potenza.

Tale funzione può essere impiegata nel caso di estesi ombreggiamenti sui pannelli che ne riducono l'efficienza e la produttività; in condizioni ottimali tale funzione è invece sconsigliata in quanto limiterebbe la produttività dell'inverter.

- **Impostazione P(f)**

Selezionare "22. Imposta P(f)" e premere "OK" per accedere al relativo menu, da cui sarà possibile variare la potenza attiva in funzione della frequenza di rete secondo i requisiti delle normative locali; tale funzione può essere richiesta da diverse normative per inverter connessi alla rete elettrica. Utilizzando i tasti "Su", "Giù" e "OK", sarà possibile impostare il valore temporale espresso in secondi (*.***) di ritardo con cui interverrà la variazione della potenza attiva P.

- **Impostazione Q(v)**

Selezionare "23. Imposta Q(v)" e premere "OK" per accedere al relativo menu, da cui sarà possibile variare la potenza reattiva in funzione della tensione di rete secondo i requisiti delle normative locali; tale funzione può essere richiesta da diverse normative per inverter connessi alla rete elettrica. Utilizzando i tasti "Su", "Giù" e "OK", sarà possibile impostare il valore temporale espresso in secondi (*.***) di ritardo con cui interverrà la variazione della potenza reattiva Q.

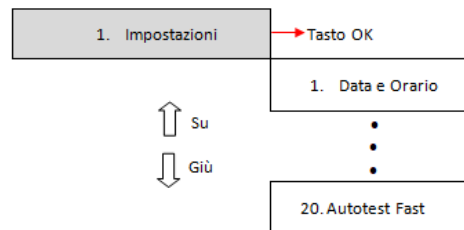
- **Controllo 81.S1**

Selezionare "24. Control81.S1" e premere "OK" per accedere al relativo menu, da cui sarà possibile abilitare le soglie restrittive di frequenza richieste in particolari casi dalle normative locali. Con i tasti "Su" e "Giù" sarà possibile impostare l'opzione "1. Abilita 81.S1" e "2. Disabilita 81.S1" e selezionarla col tasto "OK". A display sarà visualizzata l'indicazione "OK" se l'impostazione sarà andata a buon fine.

- **Autotest fast**

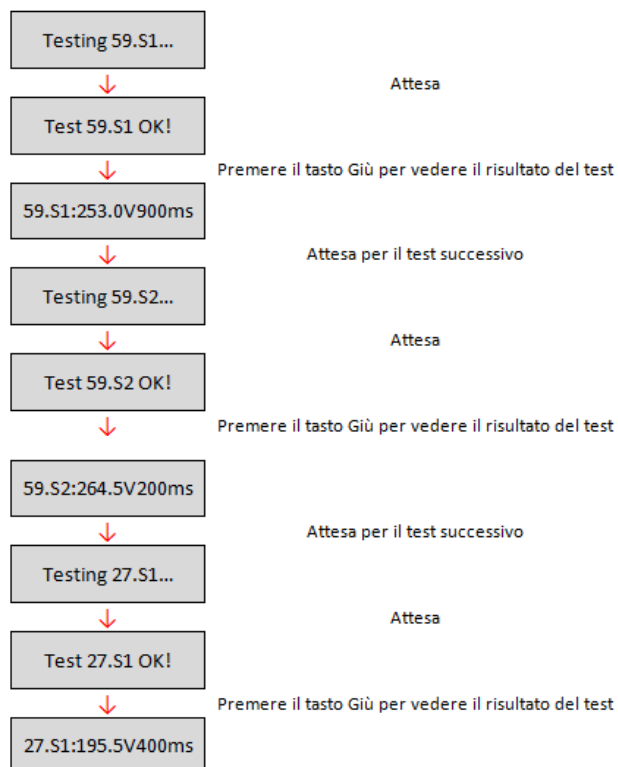
- 1) Durante il normale funzionamento dell'inverter, premere il pulsante "Indietro" per accedere al menu principale.
- 2) Premere il pulsante "OK" per accedere al menu "Impostazioni".

3) Premere più volte il pulsante "Giù" fino a quando "25. Autotest Fast" sarà visualizzato sullo schermo.



4) Premere il pulsante "OK" per iniziare l'autotest.

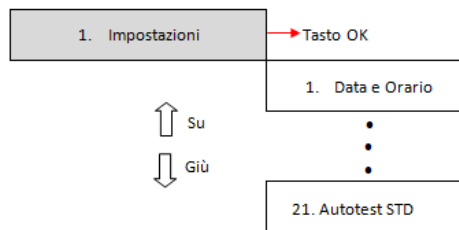
5) A questo punto l'autotest inizierà automaticamente; una volta completato, premere "Giù" per visualizzare i risultati dell'autotest come mostrato in figura.



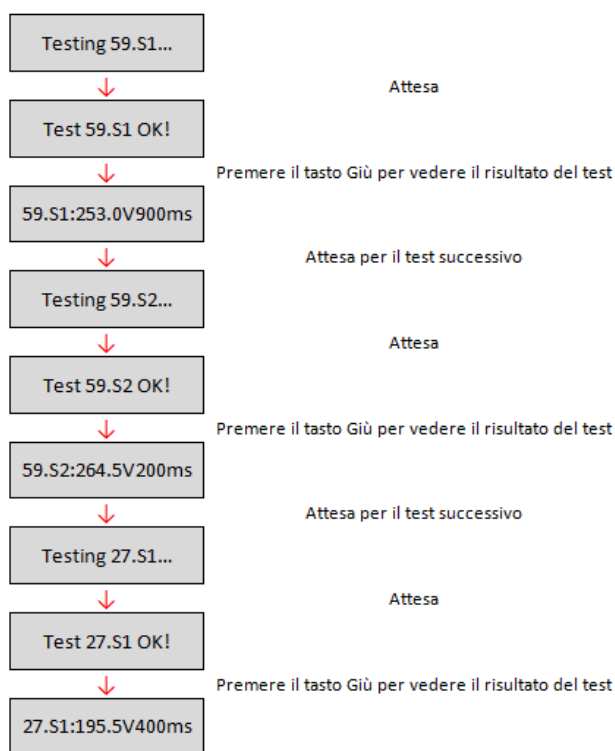


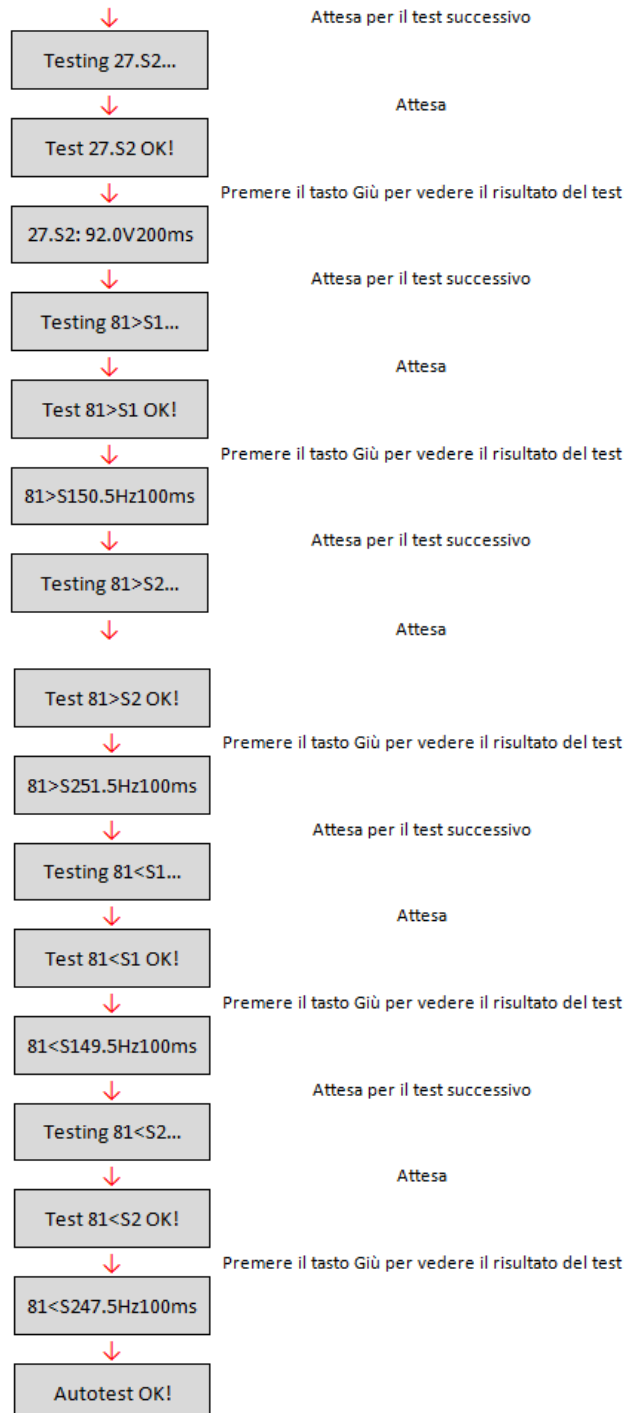
• Autotest Standard

- 1) Durante il normale funzionamento dell'inverter, premere il pulsante "Indietro" per accedere al menu principale.
- 2) Premere il pulsante "OK" per accedere al menu "Impostazioni".
- 3) Premere più volte il pulsante "Giù" fino a quando "26.Autotest Standard" sarà visualizzato sullo schermo.



- 4) Premere il pulsante “OK” per iniziare l’autotest.
- 5) A questo punto l’autotest inizierà automaticamente; una volta completato, premere “Giù” per visualizzare i risultati dell’autotest come mostrato in figura.



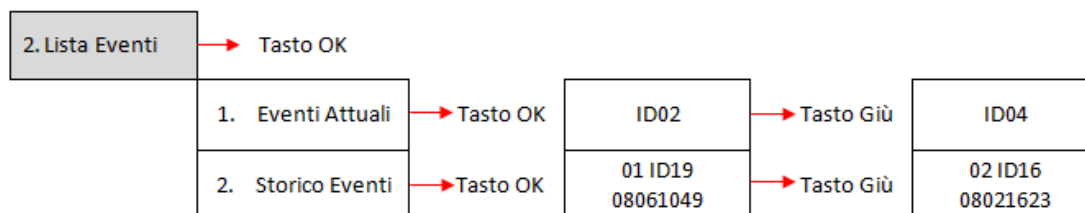


(B) Premere il tasto “OK” per accedere al menù “Lista eventi”.

Il menu “Lista eventi” viene utilizzato per visualizzare gli eventi registrati dall’inverter sia storici che in tempo reale, mostrando il numero progressivo dell’evento, il codice identificativo, la data e l’orario in cui questo è avvenuto. L’utente può accedere a questa interfaccia dal display LCD per controllare i dettagli degli allarmi e degli avvisi. Gli errori saranno elencati in base alla data e all’ora in cui si sono verificati, pertanto gli eventi recenti saranno elencati in primo piano. Per maggiori informazioni, fare riferimento all’immagine sottostante.

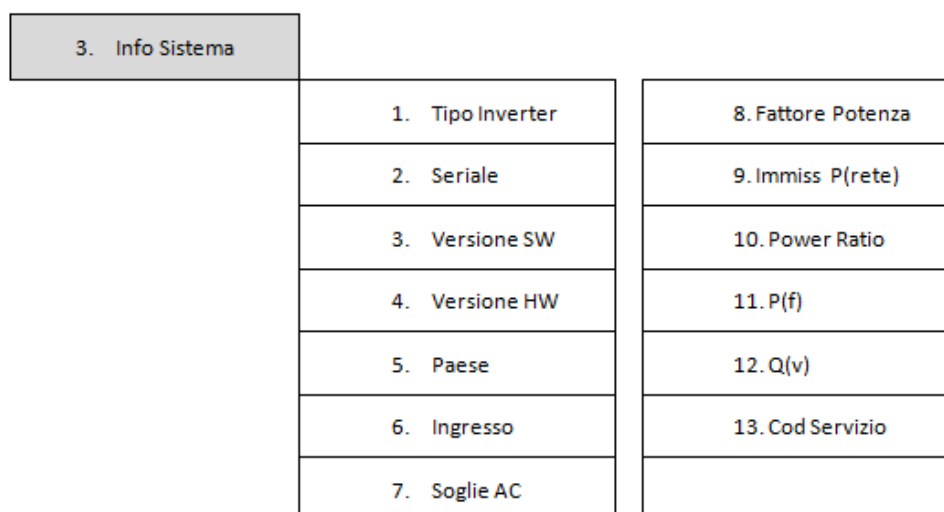
Premere il pulsante “Indietro” nell’interfaccia principale e successivamente il pulsante “Giù”, quindi

entrare nel menu "2. Lista eventi ". Qui scegliere il menu "1. Eventi attuali" per la lista degli eventi attuali o "2. Storico eventi" per la lista degli eventi storici.



(C) Premere il tasto "OK" per accedere al menu "Info sistema".

Il menu "Info sistema" riporta il seguente sotto menu:



- **Tipo inverter**

Dal menu "Info sistema" utilizzare i tasti "Su" e "Giù" per spostarsi ed il tasto "OK" per accedere al menu "1. Tipo inverter". Qui sarà possibile visualizzare la potenza del modello di inverter.

- **Seriale**

Dal menu "Info sistema" utilizzare i tasti "Su" e "Giù" per spostarsi ed il tasto "OK" per accedere al menu "2. Seriale". Qui sarà possibile visualizzare il numero seriale del modello di inverter.

- **Versione SW**

Dal menu "Info sistema" utilizzare i tasti "Su" e "Giù" per spostarsi ed il tasto "OK" per accedere al menu "3. Versione SW". Qui sarà possibile visualizzare la versione del software.

- **Versione HW**

Dal menu "Info sistema" utilizzare i tasti "Su" e "Giù" per spostarsi ed il tasto "OK" per accedere al menu "4. Versione HW". Qui sarà possibile visualizzare la versione dell'hardware.

- **Paese**

Dal menu "Info sistema" utilizzare i tasti "Su" e "Giù" per spostarsi ed il tasto "OK" per accedere al menu "5. Paese". Qui sarà possibile visualizzare il codice paese impostato.

- **Ingresso**

Dal menu "Info sistema" utilizzare i tasti "Su" e "Giù" per spostarsi ed il tasto "OK" per accedere al menu "6. Ingresso". Qui sarà possibile visualizzare il tipo di ingresso delle stringhe fotovoltaiche.

- **Soglie AC**

Dal menu "Info sistema" utilizzare i tasti "Su" e "Giù" per spostarsi ed il tasto "OK" per accedere al menu "7. Soglie AC". Qui sarà possibile visualizzare il valore delle soglie di tensione e frequenza per l'intervento del relè.

- **Fattore di potenza**

Dal menu "Info sistema" utilizzare i tasti "Su" e "Giù" per spostarsi ed il tasto "OK" per accedere al menu "8. Fattore di potenza". Qui sarà possibile visualizzare il valore del fattore di potenza.

- **Immiss P(rete)**

Dal menu "Info sistema" utilizzare i tasti "Su" e "Giù" per spostarsi ed il tasto "OK" per accedere al menu "9. Immiss P(rete)". Qui sarà possibile visualizzare il valore della potenza immessa in rete imposta.

- **Power Ratio**

Dal menu "Info sistema" utilizzare i tasti "Su" e "Giù" per spostarsi ed il tasto "OK" per accedere al menu "10. Power Ratio". Qui sarà possibile visualizzare se tale funzione è abilitata o meno.

- **P(f)**

Dal menu "Info sistema" utilizzare i tasti "Su" e "Giù" per spostarsi ed il tasto "OK" per accedere al menu "11. P(f)". Qui sarà possibile visualizzare il valore di P(f) impostato.

- **Q(v)**

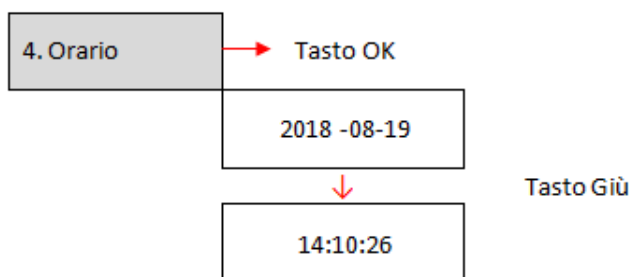
Dal menu "Info sistema" utilizzare i tasti "Su" e "Giù" per spostarsi ed il tasto "OK" per accedere al menu "12. Q(v)". Qui sarà possibile visualizzare il valore di Q(v) impostato.

- **Cod.Servizio**

Dal menu "Info sistema" utilizzare i tasti "Su" e "Giù" per spostarsi ed il tasto "OK" per accedere al menu "13. Cod.Servizio". Qui sarà possibile visualizzare la versione del firmware attualmente installata.

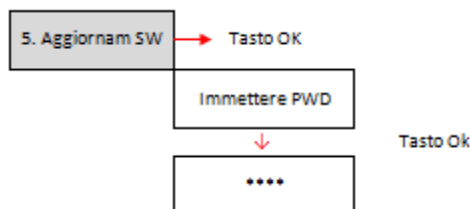
(D) Premere il tasto "OK" per accedere al menu "Data e ora".

Premere il pulsante "Indietro" nell'interfaccia principale e i pulsanti "Su" o "Giù" per accedere al sottomenu "4. Data e ora", quindi premere "OK" per visualizzare la data e l'ora corrente impostata sull'inverter.



(E) Premere il tasto "OK" per accedere al menu "Software Update".

Premere il pulsante "Indietro" nell'interfaccia principale e i pulsanti "Su" o "Giù" per accedere al sottomenu "5. Aggiornamento Software", quindi premere "OK" per accedervi. A display apparirà l'indicazione "Immettere PWD!", premere "OK" e digitare la password "0715" utilizzando i tasti "Su" e "Giù" per scegliere la cifra e "OK" per passare alla cifra seguente e confermare. Se dovesse comparire a display l'indicazione "Errore, riprova!", premere il tasto "Indietro" e digitare nuovamente la password. Quando la password digitata sarà corretta sarà possibile accedere al menu ed iniziare l'aggiornamento del firmware.



Nota: è possibile verificare la versione del firmware attualmente presente sull'inverter dal sottomenu "Codice servizio" presente all'interno del menu "Info sistema".

IMPORTANTE: Non effettuare l'operazione di aggiornamento se all'interno dell'inverter non è presente la scheda micro SD oppure se all'interno della scheda micro SD non si trovano gli opportuni file di aggiornamento. Accertarsi sempre di aver caricato sulla scheda micro SD i corretti file di aggiornamento ed aver inserito correttamente la scheda nell'apposito slot.

Nota: la scheda micro SD non è fornita a corredo dell'inverter e dovrà pertanto essere reperita autonomamente dall'installatore o dal cliente.

Di seguito è riportata la procedura completa e dettagliata per eseguire l'aggiornamento del firmware.

Requisiti per effettuare l'aggiornamento

- Micro SD CARD da 4 Gb
- Adattatore da micro SD a SD o da micro SD a USB, necessario per inserire la card micro SD nel PC

Procedura di aggiornamento firmware

1. Spegnerne l'inverter ZCS togliendo prima alimentazione CA tramite l'apposito sezionatore installato nell'impianto e successivamente sezionando l'alimentazione CC per mezzo dell'apposito interruttore posto sul lato inferiore dell'inverter (se provvisto) o tramite il sezionatore installato nell'impianto. Attendere quindi che il display si spenga completamente.
2. Rimuovere, svitando le quattro viti a brugola, il coperchio centrale che si trova nella parte inferiore dell'inverter.



Figura 39 - Estrazione del coperchio centrale

3. Estrarre (SE PRESENTE) la MICRO SD CARD dall'apposito slot premendo leggermente sulla SD CARD e tirandola fuori dall'inverter. In alternativa procurarsi autonomamente la scheda micro SD. Inserirla poi all'interno del PC adottando l'adattatore adeguato.
4. Aprire l'unità MICRO SD CARD e creare una nuova cartella col nome **firmware**, rispettando le lettere minuscole e maiuscole come indicato e verificando che non siano presenti spazi. A questo punto copiare all'interno della cartella **firmware** i file presenti nell'allegato della mail.

5. Estrarre la MICRO SD CARD dal PC tramite la procedura di espulsione sicura dei dispositivi.
6. Inserire la MICRO SD CARD nell'apposito slot dell'inverter.
7. Fornire la sola alimentazione CC all'inverter tramite l'apposito sezionatore ed attendere alcuni secondi prima che il display si illumini.
8. Da display entrare nel menu premendo il tasto "Menu/Indietro" (primo da sinistra) e accedere alla voce AGGIORNAMENTO SOFTWARE premendo il tasto "OK" (quarto da sinistra). Inserire la password **0715** e premere nuovamente "OK" per avviare l'aggiornamento.
9. Il processo di aggiornamento durerà circa 3 minuti ed avverrà in completa autonomia. Si susseguiranno le seguenti indicazioni:
 - a. Aggiornamento DSP1
 - b. Aggiornamento DSP2
 - c. Aggiornamento ARM
10. Verificare che l'inverter termini correttamente l'aggiornamento e che sul display compaia la scritta "INITIALIZING"; successivamente l'inverter si avvierà normalmente. Nel caso l'aggiornamento non andasse a buon fine, comparirà sul display una delle seguenti scritte: "COMUNICATE FAIL", "UPDATE DSP1 FAIL", "UPDATE DSP2 FAIL"; in tal caso spegnere l'inverter, attendere un minuto e ripartire dal punto 7 della procedura.
11. Successivamente al buon esito dell'aggiornamento è necessario cambiare il codice paese: accedere al menu "Impostazioni" premendo il tasto "Menu/Indietro", quindi scorrere fino alla voce "Imposta Paese" ed inserire il codice paese 22.

Nota: se l'inverter è in funzione da più di 24 ore occorre abilitare la funzione accedendo al menu "Abilita Paese" che corrisponde alla voce 6 del menu "Impostazioni", ed inserendo la password **0001**.
12. Spegner l'inverter tramite l'apposito sezionatore sulla linea CC.
13. Riavviare l'inverter fornendo l'alimentazione CC e accedere nuovamente al menu di scelta del paese, quindi impostare il codice paese relativo allo standard di rete adeguato (ad esempio per l'Italia: CEI-021 INT, CEI-021 EXT, CEI-016).
14. Spegner il sistema e riavviarlo dopo qualche minuto come indicato al punto 13.
15. La procedura di aggiornamento è adesso terminata ed è perciò possibile collegare l'inverter alla linea CA connettendolo alla rete. È possibile controllare la nuova versione firmware dal sotto menu "Codice servizio" presente all'interno del menu "Info sistema".

7. Troubleshooting e manutenzione

7.1. Troubleshooting

Questa sezione contiene informazioni e procedure per risolvere possibili guasti ed errori che potrebbero presentarsi durante il funzionamento dell'inverter 10K-20K TL.

In caso di problemi con l'inverter, effettuare i seguenti passaggi.

- Controllare i messaggi di avviso e i codici di errore sul pannello delle informazioni dell'inverter. Registrarli prima di qualsiasi ulteriore operazione.
- Se l'inverter non visualizza alcun errore, effettuare le seguenti verifiche:
 - L'inverter si trova in un luogo pulito, asciutto e adeguatamente ventilato?
 - L'interruttore CC è chiuso?
 - I cavi sono correttamente dimensionati e il più possibile corti?
 - Le connessioni di ingresso/uscita e il cablaggio sono in buone condizioni?
 - Le impostazioni di configurazione sono corrette per l'installazione realizzata?
 - Il pannello display e il cavo di comunicazione flat sono correttamente collegati e non danneggiati?

Seguire i passaggi seguenti per visualizzare gli allarmi registrati:

Premere "Menu/Indietro" per accedere al menu principale quando ci si trova nell'interfaccia standard. Nella schermata del menu selezionare "Lista eventi", quindi premere "OK" per accedere alla lista degli allarmi e degli errori.

Informazioni sulla lista eventi

Codice errore	Nome errore	Descrizione errore	Possibile soluzione
ID01	GridOVP	La tensione di rete è troppo alta.	Se l'allarme si presenta occasionalmente, la causa probabile è che la rete elettrica si trovi in uno stato anomalo. L'inverter torna automaticamente nello stato di funzionamento normale quando viene ripristinato lo stato di normalità della rete elettrica. Se l'allarme si presenta frequentemente, controllare se la tensione/frequenza di rete si trova entro l'intervallo corretto. In caso negativo, contattare l'assistenza tecnica. In caso positivo, controllare l'interruttore CA e il cablaggio CA dell'inverter. Se la tensione/frequenza si trova entro l'intervallo accettabile e il cablaggio CA è corretto, mentre l'allarme si presenta ripetutamente, contattare il servizio di assistenza tecnica per modificare i punti di protezione di sovratensione della rete,
ID02	GridUVP	La tensione di rete è troppo bassa.	
ID03	GridOFP	La frequenza della rete elettrica è troppo alta.	
ID04	GridUFP	La frequenza della rete elettrica è troppo bassa.	

			sottotensione, sovralfrequenza e sottofrequenza dopo avere ottenuto l'approvazione dall'operatore rete elettrica locale.
ID05	PVUVP	La tensione di ingresso è troppo bassa.	Controllare se sono stati collegati in serie troppo pochi moduli fotovoltaici in una stringa fotovoltaica: quindi la tensione (V_{mp}) della stringa fotovoltaica è inferiore alla tensione di funzionamento minima dell'inverter. In questo caso, regolare il numero di moduli fotovoltaici collegati in serie in modo da aumentare la tensione della stringa fotovoltaica, per adattarsi all'intervallo della tensione di ingresso dell'inverter.
ID06	Vlvrtlow	La tensione passante è troppo bassa	Controllare le connessioni AC alla rete elettrica, se sono corrette contattare l'assistenza tecnica.
ID07-ID08	Riservato	Riservato	Riservato
ID09	PvOVP	La tensione di ingresso è troppo elevata.	L'inverter torna automaticamente nello stato di funzionamento normale dopo la regolazione corretta. Controllare se sono stati collegati in serie troppi moduli fotovoltaici in una stringa fotovoltaica: quindi la tensione (V_{oc}) della stringa fotovoltaica è maggiore alla tensione massima di ingresso dell'inverter. In questo caso, regolare il numero di moduli fotovoltaici montati in serie per diminuire la tensione della stringa fotovoltaica, in modo da adattarla all'intervallo di tensione di ingresso dell'inverter. L'inverter ritorna automaticamente nello stato di funzionamento normale dopo le regolazioni corrette.
ID10	IpvUnbalance	La corrente di ingresso non è equilibrata.	Controllare la configurazione del modo di ingresso (modo parallelo / modo indipendente) dell'inverter come indicato nella Sezione 6.3 (C). 6 Modo di ingresso del presente manuale utente; se non è corretto modificarla secondo la Sezione 6.3(A).
ID11	PvConfigSetWrong	Modalità di ingresso non corretto.	
ID12	GFCIFault	Guasto dell' interruttore automatico differenziale.	Se il guasto si presenta occasionalmente, la causa probabile è che i circuiti esterni a volte presentino anomalie. L'inverter torna automaticamente nello stato di funzionamento normale dopo la

			rettifica del guasto.
ID13	Riservato	Riservato	Riservato
ID14	HwBoostOCP	La corrente di ingresso è troppo alta e ha causato l'attivazione della protezione hardware.	Controllare se la corrente di ingresso è più alta della corrente di ingresso massima degli inverter, quindi controllare il cablaggio di ingresso; se entrambi sono corretti, contattare l'assistenza tecnica.
ID15	HwAcOCP	La corrente di rete è troppo alta e ha causato l'attivazione della protezione hardware.	ID15-ID24 sono guasti interni dell'inverter; sezionare il "contattore CC"; attendere 5 minuti, quindi attivare il contattore CC". Controllare se il guasto si è eliminato. Se non è così, contattare l'assistenza tecnica.
ID16	AcRmsOCP	La corrente di rete è troppo alta.	
ID17	HwADFaultIGrid	Errore di campionatura della corrente di rete.	
ID18	HwADFaultDCI	Errore di campionatura DCI.	
ID19	HwADFaultVGrid	Errore campionatura della tensione di rete.	
ID20	GFCIDeviceFault	Errore di campionatura GFCI.	
ID21	MChip_Fault	Guasto del chip master.	
ID22	HwAuxPowerFault	Errore della tensione ausiliare.	
ID23	BusVoltZeroFault	Errore di campionatura della corrente.	
ID24	IacRmsUnbalance	La corrente di uscita non è equilibrata.	
ID25	BusUVP	La tensione del bus è troppo bassa.	Se la configurazione della stringa fotovoltaica è corretta (non è presente il guasto ID05), la causa possibile è che la radiazione solare è troppo bassa. L'inverter torna automaticamente nello stato di funzionamento normale quando la radiazione solare torna al livello normale.

ID26	BusOVP	La tensione del bus è troppo alta.	ID26-ID27 sono guasti interni dell'inverter; sezionare il "contattore CC"; attendere 5 minuti, quindi attivare il "contattore CC". Controllare se il guasto si è rettificato Se contrario , contattare l'assistenza tecnica.
ID27	VbusUnbalance	La tensione del bus non è equilibrata.	
ID28	DciOCP	La DCI è troppo elevata.	Controllare la configurazione del modo di ingresso (modo parallelo / modo indipendente) dell'inverter come indicato nella Sezione 6.3 (C). 6 Modo di ingresso del presente manuale utente. Se non è corretta cambiarla secondo la sezione 6.3 (A) 10 Configurazione del modo ingresso del presente manuale. Se il modo di ingresso è corretto, sezionare il "contattore CC attendere 5 minuti, quindi attivare il "contattore CC". Controllare se il guasto si è rettificato Altrimenti, Contattare l'assistenza tecnica. Se non è corretta modificarla secondo la Sezione 6.3(A) 10 Configurazione modo di ingresso del presente manuale.
ID29	SwOCPInstant	La corrente di rete è troppo alta.	Guasti interni dell'inverter; sezionare il "contattore CC"; attendere 5 minuti, quindi attivare il "contattore CC". Controllare se il guasto è stato rettificato. Altrimenti, contattare il servizio di assistenza.
ID30	SwBOCPInstant	La corrente di ingresso è troppo alta.	Controllare se la corrente di ingresso è più alta della corrente di ingresso massima dell'inverter, quindi controllare il cablaggio di ingresso; se entrambi sono corretti, contattare l'assistenza tecnica.
ID31-ID48	Riservato	Riservato	Riservato
ID49	ConsistentFault_VGrid	Campionatura della tensione di rete con un valore tra il DSP master e il DSP slave non adeguato.	ID49-ID55 sono guasti interni dell'inverter; sezionare il "contattore CC"; attendere 5 minuti, quindi attivare il "contattore CC". Controllare se il guasto si è rettificato Se contrario , contattare l'assistenza tecnica.
ID50	ConsistentFault_FGrid	Valore di campionatura della frequenza di rete tra il DSP master e il DSP slave non adeguato.	
ID51	ConsistentFault_DCI	Valore di campionatura della corrente dell'interruttore automatico differenziale Tra il master DSP e il	

		DSP slave non adeguato.	
ID52	ConsistentFault_GFCI	Valore di campionatura dell'interruttore automatico differenziale tra il master DSP e il DSP slave non adeguata.	
ID53	SpiCommLose	Comunicazione SPI tra il master DSP e il DSP slave in anomalia.	
ID54	SciCommLose	Comunicazione SCI tra la scheda di controllo e la scheda di comunicazione é anomala.	
ID55	RelayTestFail	Relè guasto.	
ID56	PvIsoFault	La resistenza di isolamento è troppo bassa.	Controllare la resistenza di isolamento tra la stringa fotovoltaica e la terra; in caso di cortocircuito, rettificare il guasto.
ID57	OverTempFault_Inv	La temperatura dell'inverter è troppo elevata.	Assicurarsi che la posizione di installazione e il metodo di installazione soddisfino i requisiti della Sezione 3.4 del presente manuale dell'utente. Controllare se la temperatura ambiente della posizione di installazione supera il limite superiore. In caso positivo, migliorare la ventilazione per diminuire la temperatura.
ID58	OverTempFault_Boost	La temperatura del boost è troppo elevata.	
ID59	OverTempFault_Env	La temperatura ambiente è troppo alta.	
ID60	Grounding Abnormal	Messa a terra non corretta	Controllare la correttezza della messa a terra.
ID61-ID64	Riservato	Riservato	Riservato
ID65	UnrecoverHwAcOCP	La corrente di rete è troppo alta e ha causato un guasto hardware irrimediabile.	ID65-ID70 sono guasti interni dell'inverter; sezionare il "contattore CC"; attendere 5 minuti, quindi attivare il "contattore CC". Controllare se il guasto

ID66	UnrecoverBusOVP	La tensione del bus è troppo alta e ha causato un guasto irrimediabile.	si è rettificato Se contrario , contattare l'assistenza tecnica.
ID67	UnrecoverIacRmsUnbalance	La corrente di rete non è equilibrata e ha causato un guasto irrimediabile.	
ID68	UnrecoverIpvUnbalance	La corrente di ingresso non è equilibrata e ha causato un guasto irrimediabile.	
ID69	UnrecoverVbusUnbalance	La tensione del bus non è equilibrata e ha causato un guasto irrimediabile.	
ID70	UnrecoverOCPIstant	La corrente di rete è troppo alta e ha causato un guasto irrimediabile.	
ID71	UnrecoverPvConfigSetWrong	Modalità di ingresso non corretto	Controllare la configurazione della modalità di ingresso (modo parallelo / modo indipendente) dell'inverter secondo la sezione 6.3 (C). 6 Modo di ingresso del e manuale utente. Se non è corretta, cambiarla secondo la sezione 6.3 (A).
ID72-ID73	Riservato	Riservato	Riservato
ID74	UnrecoverIPVInstant	La corrente di ingresso è troppo alta ed ha causato un guasto irrimediabile.	ID74-ID77 sono guasti interni dell'inverter; sezionare il "contattore CC"; attendere 5 minuti, quindi attivare il "contattore CC". Controllare se il guasto si è rettificato Se contrario , contattare l'assistenza tecnica.
ID75	UnrecoverWRITEEEPROM	La EEPROM è irrecuperabile.	
ID76	UnrecoverREADEEPROM	La EEPROM è irrecuperabile.	
ID77	UnrecoverRelayFail	Il relè ha generato un guasto permanente.	
ID78-ID80	Riservato	Riservato	Riservato

ID81	OverTempDerating	Derating perché la temperatura è troppo alta.	Assicurarsi che la posizione di installazione e il metodo di installazione soddisfino i requisiti della Sezione 3.4 del presente manuale dell'utente. Controllare se la temperatura ambiente della posizione di installazione supera il limite superiore. In caso positivo, migliorare la ventilazione per diminuire la temperatura.
ID82	OverFreqDerating	L'inverter è stato depotenziato a causa di corrente di rete troppo alta.	L'inverter riduce automaticamente la potenza di uscita quando frequenza della rete elettrica è troppo alta.
ID83	RemoteDerating	L'inverter è stato depotenziato dal telecomando.	L'inverter registra ID83 in caso di operazione di derating in remoto. Controllare il cablaggio dell'ingresso remoto e la porta del segnale di controllo dell'uscita sulla scheda di comunicazione secondo la sezione 4.5 del presente manuale utente.
ID84	RemoteOff	L'inverter è stato spento tramite controllo remoto.	L'inverter registra ID 84 in caso di operazione di spegnimento remoto. Controllare il cablaggio dell'ingresso remoto e la porta del segnale di controllo dell'uscita sulla scheda di comunicazione, secondo la sezione 4.5 del presente manuale utente.
ID85-ID89	Riservato	Riservato	Riservato
ID90	Allarme Fan 3	Guasto sulla ventola 3	Controllare il funzionamento della ventola interna. Se questa non sta funzionando, sostituire la ventola. Se l'errore persiste anche in seguito alla sostituzione, contattare l'assistenza tecnica
ID91	Allarme Fan 1	Guasto sulla ventola 1	Controllare il funzionamento della ventola interna. Se questa non sta funzionando, sostituire la ventola. Se l'errore persiste anche in seguito alla sostituzione, contattare l'assistenza tecnica
ID92	Allarme Fan 2	Guasto sulla ventola 2	Controllare il funzionamento della ventola interna. Se questa non sta funzionando, sostituire la ventola. Se l'errore persiste anche in seguito alla sostituzione, contattare l'assistenza tecnica
ID93	Allarme di protezione accensione	Errore in corso nell'accensione	Controllare il modulo di protezione accensione. Se non sono presenti danni, contattare il servizio di assistenza

ID94	La versione del software non è adeguato	Il software tra scheda di controllo e scheda di comunicazione non è adeguato.	Contattare l'assistenza tecnica per aggiornare il software.
ID95	Scheda di comunicazione EEPROM è guasta.	La EEPROM della scheda di comunicazione è guasta.	ID95-ID96 sono guasti interni dell'inverter; sezionare il "contattore CC"; attendere 5 minuti, quindi attivare il "contattore CC". Controllare se il guasto si è rettificato. Al contrario, contattare l'assistenza tecnica.
ID96	Anomalia del chip dell'orologio RTC	Il chip dell'orologio RTC è guasto.	
ID97	Codice paese non valido	Il codice paese non è valido.	Controllare la configurazione del paese come indicato nella Sezione 6.3 (C). 5 Paese del manuale utente; se non è corretto, cambiarlo secondo la Sezione 6.3(A) 4 Configurazione codice di paese del presente manuale.
ID98	Guasto scheda micro SD	La scheda micro SD è guasta o si è verificato un falso contatto.	Sostituire la scheda SD.
ID99-ID100	Riservato	Riservato	Riservato

7.2. Manutenzione

Generalmente gli inverter non richiedono manutenzione giornaliera o periodica. In ogni caso, per un corretto funzionamento a lungo termine dell'inverter, accertarsi che il dissipatore di calore per il raffreddamento dell'inverter abbia spazio a sufficienza per garantire una adeguata ventilazione e non sia ostruito da polvere o altri elementi.

Pulizia dell'inverter

Si prega di utilizzare un compressore ad aria, un panno morbido e asciutto o una spazzola con setole morbide per pulire l'inverter. acqua, sostanze chimiche corrosive o detersivi aggressivi non devono essere utilizzati per la pulizia dell'inverter. Disattivare l'alimentazione CA e CC dell'inverter prima di effettuare qualsiasi attività di pulizia.

Pulizia del dissipatore

Si prega di utilizzare un compressore ad aria, un panno morbido e asciutto o una spazzola con setole morbide per pulire il dissipatore. acqua, sostanze chimiche corrosive o detersivi aggressivi non devono essere utilizzati per la pulizia del dissipatore. Disattivare l'alimentazione CA e CC dell'inverter prima di effettuare qualsiasi attività di pulizia.

8. Disinstallazione

8.1. Passi per la disinstallazione

- Scollegare l'inverter dalla rete CA aprendo il sezionatore CA.
- Scollegare l'inverter dalle stringhe fotovoltaiche aprendo il sezionatore CC
- Attendere 5 minuti
- Rimuovere i connettori CC
- Rimuovere i terminali CA.
- Svitare il bullone di fissaggio alla staffa e rimuovere l'inverter dalla parete

8.2. Imballaggio

Se possibile, si prega di imballare l'inverter nella confezione originale.

8.3. Stoccaggio

Conservare l'inverter in un luogo asciutto dove la temperatura ambiente sia compresa tra -25 e +60 ° C.

8.4. Smaltimento

Alla fine della sua vita, smaltire l'inverter e i materiali di imballaggio in luoghi in grado di gestire e riciclare le apparecchiature elettriche in modo sicuro.



9. Dati tecnici

Dati Tecnici	10000 TL	15000 TL	17000 TL	20000 TL
Ingresso (CC)				
Potenza tipica impianto fotovoltaico	11000W	16500W	18700W	22000W
Potenza massima CC per ogni MPPT	6750W (450V-850V)	10500W (500V-850V)	10500W (500V-850V)	12000W (500V-850V)
Numero di MPPT indipendenti	2			
Numero di ingressi CC	2 per ogni MPPT			
Massima tensione CC in ingresso	1000V			
Tensione di attivazione di ingresso	350V			
Tensione nominale CC in ingresso	600V			
Intervallo MPPT di tensione CC	250V-960V			
Intervallo di tensione CC a pieno carico	350V-850V	370V-850V	420V-850V	430V-850V
Max corrente CC in ingresso per MPPT	15A/15A	21A/21A	21A/21A	24A/24A
Uscita (CA)				
Potenza nominale CA di uscita	10000W	15000W	17000W	20000W
Potenza massima CA	10000VA	15000VA	17000VA	20000VA
Massima corrente CA	15A	22A	25A	29A
Tensione nominale CA	3F/N/PE;220,230,240/380,400,415V			
Intervallo tensione nominale CA	180V-270V (Secondo lo standard di reti locali)			
Frequenza di rete	45-53Hz / 57-63 Hz (Secondo lo standard di reti locali)			
Intervallo di aggiustabilita' potenza attiva	0-100%			
Distorsione armonica totale di corrente	<3%			
Fattore di potenza	1 (regolabile +/-0.8)			
Limitazione immissione in rete	Immissione regolabile da zero al valore nominale (richiesto ARPC)			
Prestazioni operative				
Rendimento massimo	98.2%			
Rendimento pesato (EURO)	97.6%	97.9%	97.9%	98%
Consumo notturno	<1W			
Efficienza MPPT	>99.9%			

Protezione		
Protezione di interfaccia interna	No	
Protezione da surriscaldamento	Si	
Protezione da inversione di polarità	Si	
Sezionatore CC	Integrato	
Classe di protezione/ Categoria sovratensione	I/III	
Scaricatori integrati	I/IIAC/DC MOV: Tipo III standard, opzionali scaricatori AC/DC tipo II (solo modelli S5)	
Protezione di sicurezza	Anti islanding, RCMU, Monitoraggio della dispersione a terra	
Certificazioni	CE, CEI 0-21, CEI 0-16, CGC, AS4777, AS3100, VDE4105, C10-C11, G59 (altri certificati su richiesta)	
Standard		
EMC	EN 61000-6-1/2/3/4	
Safety standard	IEC 62116, IEC 61727, IEC 61683, IEC 60068-1/2/14/30, IEC 62109-1/2	
Standard di connessione alla rete	CE, CGC, AS 4777, AS 3100, VDE-AR-N 4105, EN50438, G83/2, G59/3, C10/11, CEI 0-21, CEI 0-16	
Comunicazione		
Interfacce di comunicazione	wifi (opzionale), RS485, scheda micro SD	
Ulteriori ingressi	Ingresso I/O per collegamento anti reverse power controller	
Archiviazione dei dati	25 anni	
Informazioni generali		
Temperatura ambiente	-25°C...+60°C (limitazione di potenza sopra 45°C)	
Topologia	Senza trasformatore	
Grado di protezione	IP65	
Umidità relativa	0...95% Senza condensazione	
Massima altitudine operativa	2000m	
Emissione acustica	<45dB@1m	
Peso	45kg	48kg
Sistema di raffreddamento	Convezione naturale	
Dimensioni	707*492*240 mm	
Interfaccia utente	Display LCD	
Garanzia	10 anni	

10. Garanzia

Zucchetti Centro Sistemi SpA offre 10 anni di garanzia sul prodotto, previa registrazione sul sito <https://www.zcsazzurro.com/it/estensione-garanzia>, dalla data di installazione per gli inverter 10K-20K TL. In qualsiasi caso, la garanzia non può superare i 126 mesi dalla data di consegna dell'inverter.

Durante il periodo di garanzia, Zucchetti Centro Sistemi S.p.A. garantisce il normale funzionamento dell'inverter.

Se durante il periodo di garanzia l'inverter genera errori, contattare il vostro installatore o fornitore. Nel caso il guasto rientri nella responsabilità del produttore, Zucchetti Centro Sistemi S.p.A. si occuperà gratuitamente dell'assistenza e della manutenzione.

Esclusione della garanzia

- Utilizzo degli inverter 10K-20K TL per qualsiasi altro uso diverso da quello previsto.
- Progettazione o installazione dell'impianto fotovoltaico difettosa o errata.
- Utilizzo improprio dell'inverter.
- Configurazioni scorrette delle protezioni sull'inverter.
- Esecuzione di modifiche non autorizzate sull'inverter.
- Danni causati da fattori esterni o di forza maggiore (ad esempio fulmini, sovratensioni, cattive condizioni meteo, fuoco, terremoti, tsunami ecc.).