



Scaldacqua a pompa di calore monoblocco murale

- RANGE DI LAVORO IN POMPA DI CALORE CON TEMPERATURE DELL'ARIA DA 10 A 40°C
- GAS ECOLOGICO R134A CONSENTE DI RAGGIUNGERE TEMPERATURE DELL'ACQUA FINO A 55°C IN POMPA DI CALORE
- CONDENSATORE AVVOLTO ALLA CALDAIA (NON IMMERSO IN ACQUA)
- CALDAIA IN ACCIAIO SMALTATO AL TITANIO
- RESISTENZA ELETTRICA INTEGRATIVA
- ANODO ANTICORROSIONE IN MAGNESIO
- DISPLAY LED
- FUNZIONI: GREEN, BOOST, AUTO, PROGRAMMAZIONE ORARIA DEI PRELIEVI E ANTILEGIONELLA



ECOLOGIC GAS
R134A



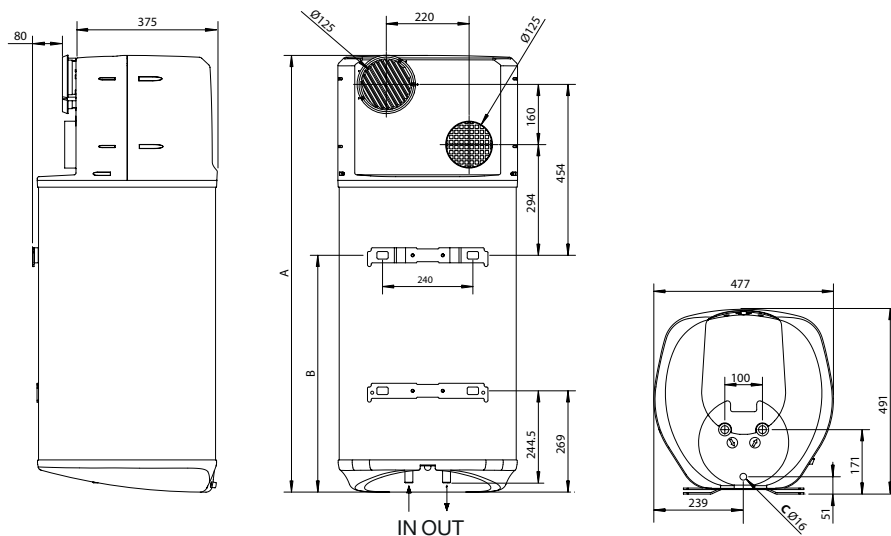
ANTI
LEGIONELLA



Installabile a
muro.
É disponibile da
80, 100 litri.

Dimensioni

	80	100
a mm	1160	1304
b mm	629	773



IN Entrata acqua fredda G 1/2"
OUT Uscita acqua calda G 1/2"
C Scarico condensa

Dati tecnici

NUOS PRIMO		80	100
COP aria 20°C acqua 15-55°C (EN 255-3)		3,0	3,0
COP aria 20°C acqua 10-54°C (EN16147)		2,51	2,45
Temperatura min/max aria	°C	10/40	10/40
Potenza termica aria a 20° C (*)	W	750	750
Potenza elettrica assorbita media (*)	W	250	250
Tempo di riscaldamento aria a 20° C (*)	h,min	4,45	6,00
Massima quantità di acqua calda in un prelievo V40 - Con accumulo a 55°C (*)	l	98	118
Capacità accumulo	l	80	100
Dispersioni termiche	W	16	17
Pressione massima di esercizio	bar	8	8
Tensione/Potenza massima assorbita (*)	V/W	220-240 monofase/1550	220-240 monofase/1550
Potenza resistenza	W	1200	1200
Portata d'aria standard	m ³ /h	170	170
Volume minimo del locale d'installazione (**)	m ³	20	20
Massa a vuoto	Kg	45	49
Protezione elettrica		IP24	IP24
Spessore isolamento	mm	31	31
Diametro connessioni acqua	"	1/2M	1/2M
Minima temperatura del locale per accumulo	°C	1	1

(*) Valori ottenuti in conformità della EN255-3 con temperature dell'aria di 20°C e umidità relative del 37%, temperatura dell'acqua in ingresso 15°C e temperature impostata 55°C.

(**) In caso di installazione non canalizzata.

MODELLO

NUOS PRIMO 80

NUOS PRIMO 100

CODICI

3629006

3629007

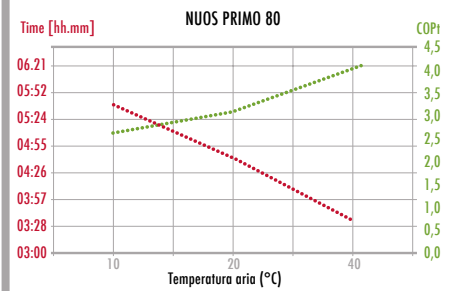
CAPILLARE

VENTILATORE ARIA

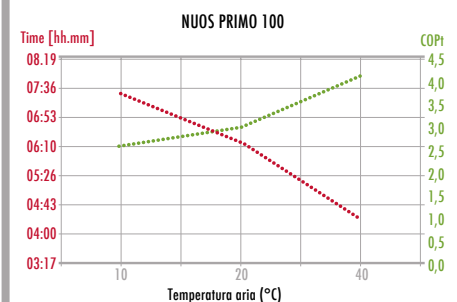
COMPRESSORE

EVAPORATORE

CONDENSATORE



Temperatura acqua 15-55°C (EN 255-3)



Temperatura acqua 15-55°C (EN 255-3)