

# SOLARWATT M300-72 AC

## MODULO-VETRO-LAMINA



I moduli SOLARWATT forniscono il massimo rendimento grazie ai materiali ben equilibrati tra di loro e alla loro classificazione in ristrette classi di potenza. La lunga durata dei moduli viene garantita da materie prime collaudate, da una lavorazione accuratissima e da procedure di controllo estremamente severe. I moduli SOLARWATT vengono prodotti esclusivamente in Germania.

Il modulo SOLARWATT M300-72 AC per impianti collegati in rete unisce all'alta qualità tipica di SOLARWATT un montaggio razionale e un eccezionale rapporto prezzo/prestazioni.

- » Celle solari monocristalline con rendimento sino al 18%
- » Telaio con profilo a camera cava e aperture di drenaggio
- » Elevata stabilità meccanica e resistenza a torsione
- » Connettori con protezione contro l'inversione di polarità e i contatti accidentali
- » Potenza orientata verso valori positivi (da -0 Wp a +5 Wp)
- » Max. tensione di sistema 1000 V
- » Celle e materiali utilizzati sottoposti a costanti test di routine
- » Controllo qualità durante tutte le fasi di produzione
- » Garanzia di 5 anni secondo le Condizioni di garanzia
- » Sistema di imballaggio brevettato che rispetta l'ambiente QUICKSTAXX®



**SOLARWATT AG**  
Maria-Reiche-Str. 2a  
01109 Dresden, Germania  
Tel. +49 351 8895-0  
Fax +49 351 8895-111  
info@solarwatt.de  
www.solarwatt.de

**CERTIFICAZIONI SECONDO:**  
DIN EN ISO 9001 und 14001

## [ NOMENCLATURA PER LA DENOMINAZIONE DEI MODULI SOLARWATT ]

**M**

**TIPO DI CELLA**

**M** = Silicio monocristallino

**300**

**POTENZA DEI MODULI**

Potenza nominale e classe di potenza sono specificate nella scheda tecnica

-

**72**

**NUMERO DI CELLE**

**A**

**TELAIO**

**A** = Alluminio  
**L** = Laminato  
(senza telaio)

**C**

**CONNETTORE A SPINA**

**C** = Connettore LC4

**10**

**GEOMETRIA DELLA CELLA (DIAGONALE)**

10 = 210 mm  
20 = 220 mm\*  
\*perfettamente quadrate



Strada Vicinale Battifoglia Z.I.  
06132 S. Andrea delle Fratte  
Perugia

(39) 075 87 88 003 tel.  
(39) 075 87 88 013 fax.  
(39) 388 85 86 991 vendite  
(39) 389 48 28 200 vendite  
(39) 335 61 58 054 direzione

# SOLARWATT M300-72 AC

## DATI TECNICI

### CONCESSIONARIO SOLARWATT:



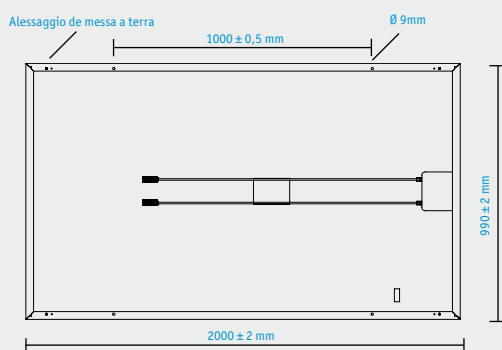
Strada Vicinale Battifoglia Z.I.  
06132 S. Andrea delle Fratte  
Perugia

(39) 075 87 88 003 tel.  
(39) 075 87 88 013 fax.  
(39) 388 85 86 991 vendite  
(39) 389 48 28 200 vendite  
(39) 335 61 58 054 direzione

sito: [www.testenergia.it](http://www.testenergia.it) email: [acquisti@testenergia.it](mailto:acquisti@testenergia.it)

Conforme a cambiamento.

## DIMENSIONI



## DATI GENERALI

<b>Tecnologia modulo</b>	Vetro-lamina; Telaio in alluminio
<b>Copertura Incapsulazione Retro</b>	vetro solare altamente trasparente, 4 mm EVA-cellule solari-EVA pellicola composita multistrato, bianco
<b>Cellule solari</b>	72 cellule solari monocristalline
<b>Dimensioni delle cellule</b>	156 x 156 mm
<b>Collegamento elettrico</b>	Scatola di giunzione con connettori LC4 2 x 1,00 m/4 mm <sup>2</sup>
<b>Diodi by-pass</b>	3 diodi by-pass
<b>Classe d'impiego secondo</b>	Classe A (IEC 61730)
<b>Dimensioni</b>	2000 x 990 x 50mm
<b>Peso</b>	29 kg
<b>Tensione mass. di sistema</b>	1000V
<b>Grado di protezione IP</b>	IP 65
<b>Sollecitazione meccanica</b>	Anti-risucchio testato fino a 2400 Pa (Velocità del vento pari a 130 km/h con fattore di sicurezza 3) Cario fino a 5400 Pa
<b>Certificazioni</b>	IEC 61215 Ed.2 (in preparazione) IEC 61730 incl. Classe di protezione II (in preparazione)

## DATI ELETTRICI IN CONDIZIONI DI STC

STC: Standard Test Conditions, condizioni di collaudo: irraggiamento 1000 W/m<sup>2</sup>, ripartizione spettrale AM 1,5, temperatura 25±2 °C, secondo EN 60904-3

Denominazione	SOLARWATT M300-72 AC			
<b>Potenza nominale P<sub>N</sub></b>	285 Wp	290 Wp	295 Wp	300 Wp
<b>Tensione nominale U<sub>mpp</sub></b>	35,9 V	36,0 V	36,1 V	36,3 V
<b>Corrente nominale I<sub>mpp</sub></b>	7,94 A	8,05 A	8,16 A	8,26 A
<b>Tensione a vuoto U<sub>OC</sub></b>	45,1 V	45,2 V	45,4 V	45,5 V
<b>Corr. cortocircuito I<sub>SC</sub></b>	8,26 A	8,29 A	8,36 A	8,39 A
<b>I<sub>R</sub>*</b>	20 A			

Tolleranze di collaudo P<sub>max</sub> ±5%;

\*Resistenza alla corrente di ritorno: il funzionamento dei moduli con corrente vagante immessa è consentito solo in caso di utilizzo di un fusibile della stringa con corrente di apertura <20A.

Riduzione del rendimento del modulo in caso di diminuzione dell'irraggiamento di 1000 W/m<sup>2</sup> a 200 W/m<sup>2</sup> (25°C): 4±2% (rel.) / -0,6±0,3% (ass.).

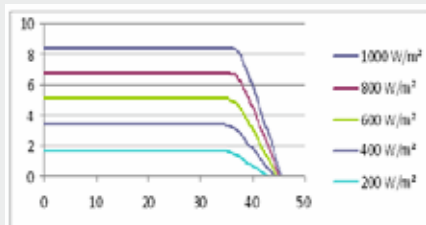
## DATI ELETTRICI IN CONDIZIONI DI NOCT

NOCT: Normal Operation Cell Temperature, condizioni di collaudo: irraggiamento 800 W/m<sup>2</sup>, AM 1,5, temperatura 20 °C, velocità del vento 1m/s, funzionamento elettrico a vuoto

Denominazione	SOLARWATT M300-72 AC			
<b>Potenza nominale P<sub>N</sub></b>	211 W	214 W	217 W	220 W
<b>Tensione nominale U<sub>mpp</sub></b>	32,8 V	32,9 V	33,0 V	33,2 V
<b>Tensione a vuoto U<sub>OC</sub></b>	42,0 V	42,1 V	42,3 V	42,4 V
<b>Corr. cortocircuito I<sub>SC</sub></b>	6,81 A	6,84 A	6,91 A	6,92 A

## CURVE CARATT.

Curva caratt. di corrente e tensione con vari tipi di irraggiamento



classe di potenza 300 Wp

## CARATTERISTICHE TERMICHE

<b>Temperatura operativa</b>	-40 ... +80 °C
<b>Temperatura ambiente</b>	-40 ... +45 °C
<b>Coefficienti di temperatura di P<sub>N</sub></b>	-0,43%/K
<b>Coefficienti di temperatura di U<sub>OC</sub></b>	-0,34%/K
<b>Coefficienti di temperatura di I<sub>SC</sub></b>	0,03%/K
<b>NOCT</b>	45°C