



Affidabile

- Dispositivo di sezionamento motorizzato sul lato CC
- Protezione contro sovratensioni sul lato CC e CA

Innovativo

- Possibilità di semplice lettura a distanza tramite l'accesso remoto
- Invio di segnalazioni di stato di funzionamento tramite e-mail o SMS

Opzioni

- Monitoraggio della corrente delle stringhe
- Spettro di tensione d'ingresso CC esteso fino a 1000 V

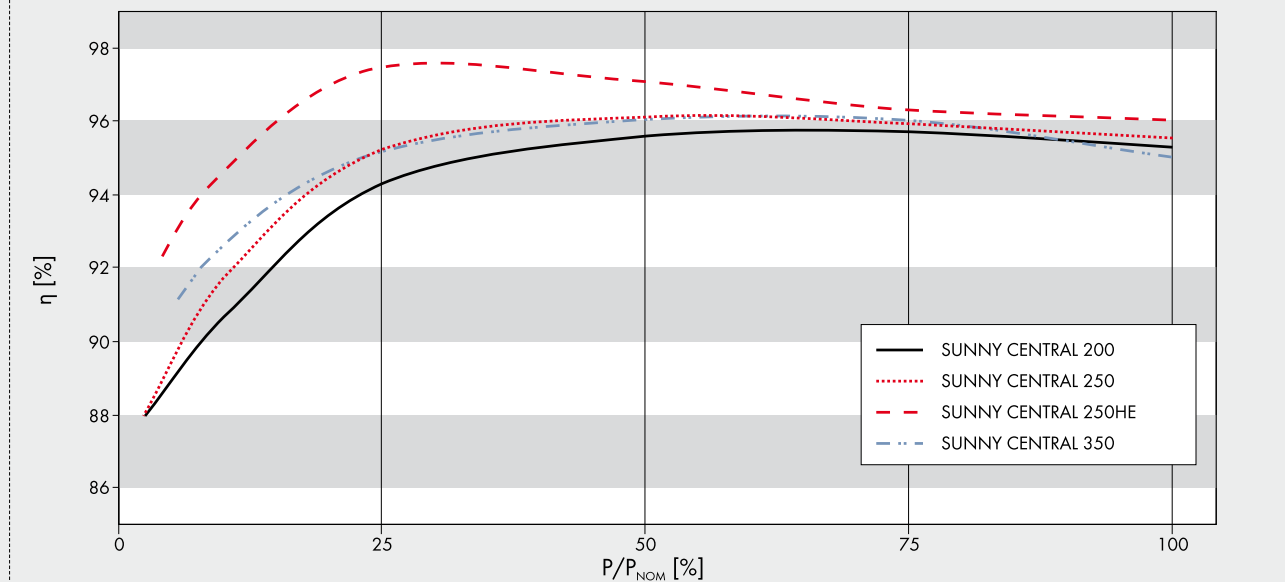
SUNNY CENTRAL 200 / 250 / 250HE / 350

Filo diretto con la rete di media tensione

La scelta migliore per l'utilizzo in centrali elettriche solari di medie e grandi dimensioni: con i collaudati Sunny Central 200, 250 e 350 i gestori dell'impianto possono ottenere ottimi rendimenti solari soprattutto in impianti su campo aperto o su tetto di struttura omogenea. Sul lato CC gli inverter centrali dispongono di cinque, otto o dodici ingressi protetti per il collegamento di cassette di distribuzione CC. Sul lato CA è possibile connettere tra loro più Sunny Central. È così possibile ottenere potenze del generatore di alcuni megawatt. Mentre Sunny Central 200, 250 e 350 possono essere collegati direttamente alla rete in bassa tensione, Sunny Central 250HE è adatto all'immissione diretta in media tensione.

Dati tecnici	Sunny Central 200	Sunny Central 250	Sunny Central 250HE	Sunny Central 350
Dati di ingresso				
Potenza nominale CC	210 kW	262 kW	261 kW	369 kW
Spettro di tensione CC	230 kWp ¹⁾	290 kWp ¹⁾	285 kWp ¹⁾	405 kWp ¹⁾
Spettro di tensione MPP	450 V - 820 V ⁵⁾	450 V - 820 V ⁵⁾	450 V - 820 V ⁵⁾	450 V - 820 V ⁵⁾
Tensione CC max	880 V	880 V	880 V	880 V
Corrente CC max	472 A	591 A	591 A	800 A
Numero ingressi CC	5	8	8	12
Dati di uscita				
Potenza nominale CA	200 kW	250 kW	250 kW	350 kW
Tensione nominale CA	400 V	400 V	270 V	400 V
Corrente nominale CA	289 A	361 A	535 A	505 A
Frequenza di rete CA 50 Hz	●	●	●	●
Frequenza di rete CA 60 Hz	●	●	●	●
Cos max φ	> 0,98	> 0,98	> 0,98	> 0,98
Fattore massimo di distorsione	< 3 %	< 3 %	< 3 %	< 3 %
Potenza assorbita				
Autoconsumo in funzione	< 1000 W	< 1500 W	< 1500 W	< 2500 W
Consumo in stand-by	< 70 W	< 80 W	< 80 W	< 70 W
Tensione di alimentazione ausiliare esterna	230 V, 50/60Hz	400 V, 50/60 Hz	400 V, 50/60 Hz	400 V, 50/60 Hz
Prefusibile esterno per alimentazione ausiliaria	B 16 A, 1 pol	B 16 A, 3 pol	B 16 A, 3 pol	B 16 A, 3 pol
Dimensioni e peso				
Altezza	2120 mm ⁴⁾	2120 mm ⁴⁾	2120 mm ⁴⁾	2120 mm ⁴⁾
Larghezza	2000 mm	2400 mm	2400 mm	2800 mm
Profondità	850 mm	850 mm	850 mm	850 mm
Peso	1600 kg	2070 kg	1170 kg	2800 kg
Grado di rendimento²⁾				
Grado di rendimento max	95,7 %	96,1 %	97,5 %	96,0 %
Rendimento europeo	94,5 %	95,2 %	96,7 %	95,2 %
Classe di protezione e condizioni ambientali				
Classe di protezione (secondo IEC 60529)	IP20	IP20	IP20	IP20
Spettro di temperature di funzionamento	-20 °C ... +40 °C	-20 °C ... +40 °C	-20 °C ... +40 °C	-20 °C ... +40 °C
Umidità relativa dell'aria	15 % ... 95 %	15 % ... 95 %	15 % ... 95 %	15 % ... 95 %
Fabbisogno d'aria fresca	3300 m ³ /h	4200 m ³ /h	3500 m ³ /h	6500 m ³ /h
Altezza massima rispetto al livello del mare (NN)	1000 m	1000 m	1000 m	1000 m

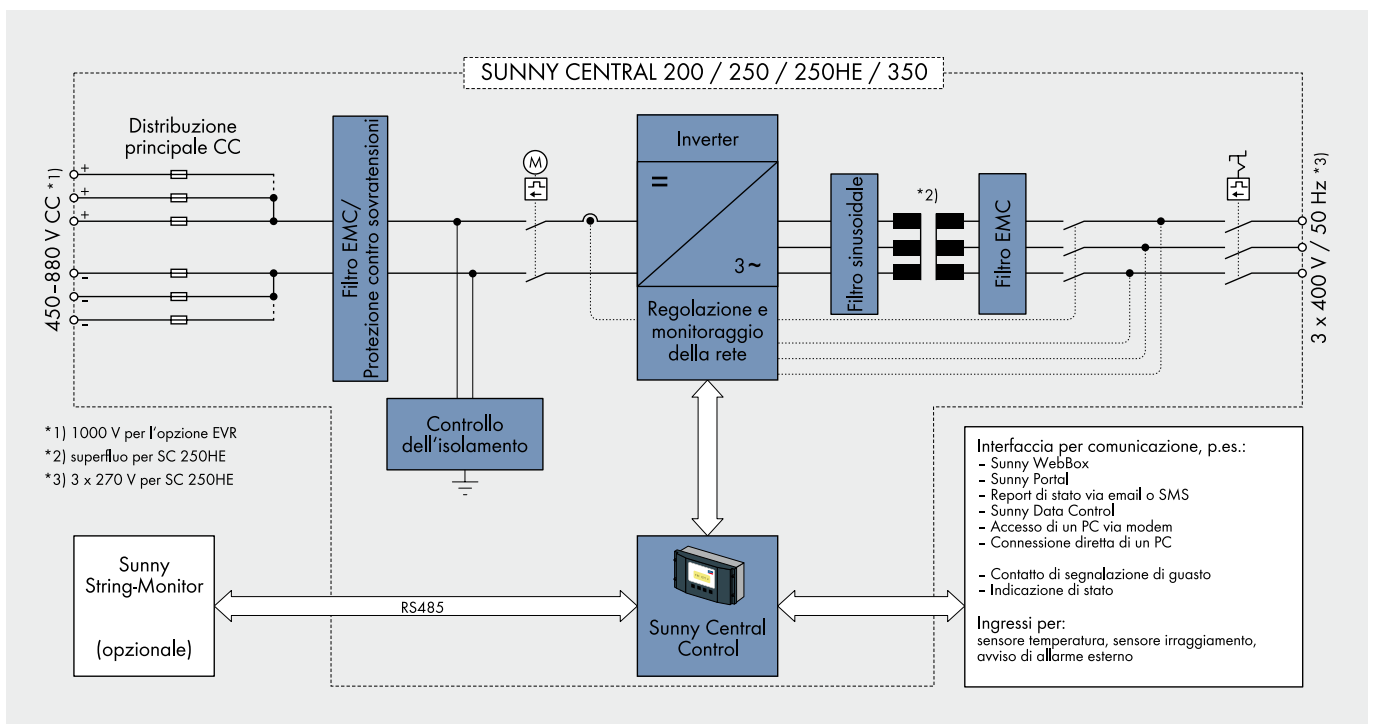
Curva del grado di rendimento SUNNY CENTRAL 200 / 250 / 250HE / 350



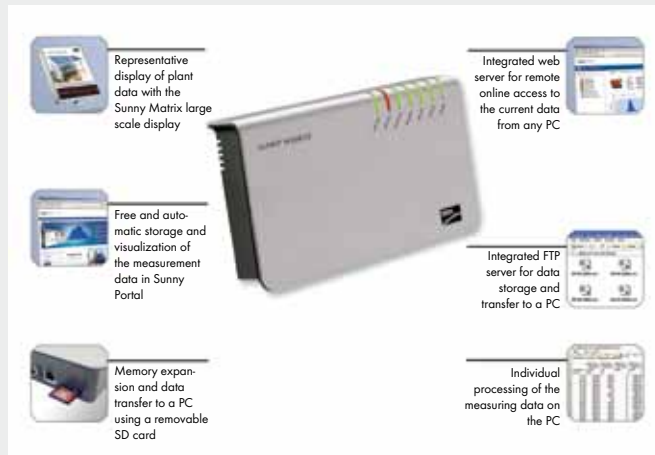
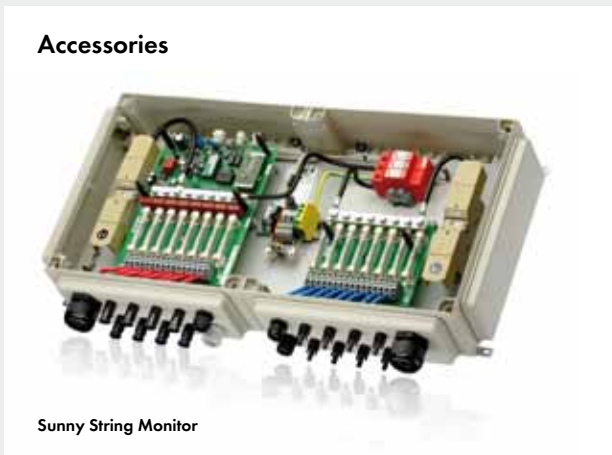
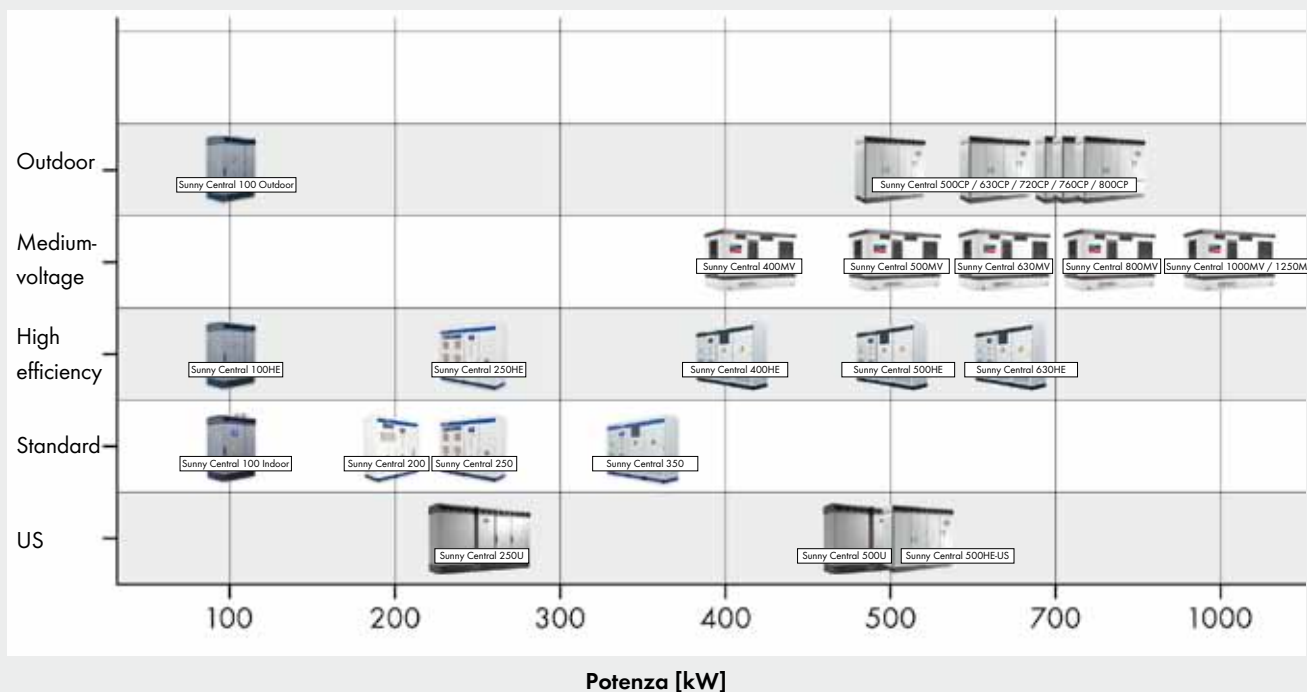
	Sunny Central 200	Sunny Central 250	Sunny Central 250 HE	Sunny Central 350
Dotazione				
Display (SCC)	●	●	●	●
Monitoraggio della dispersione verso terra	●	●	●	●
Riscaldamento	●	●	●	●
Interruttore di emergenza	●	●	●	●
Interruttore di potenza lato CA	●	●	Sezionatore di carico di sicurezza	●
Interruttore di potenza lato CC	motorizzato	motorizzato	motorizzato	motorizzato
Scaricatori di sovratensione CA controllati	● (non con rete TT)	● (non con rete TT)	●	● (non con rete TT)
Scaricatori di sovratensione CC controllati	●	●	●	●
Scaricatori di sovratensione controllati per alimentazione ausiliaria	● (non con rete TT)	● (non con rete TT)	●	● (non con rete TT)
Interfacce SCC (Sunny Central Control)				
Comunicazione (NET Piggy-Back, opzionale)	Analogico, ISDN, ethernet	Analogico, ISDN, ethernet	Analogico, ISDN, ethernet	Analogico, ISDN, ethernet
Ingressi analogici	1 x PT 100, 2 x A _{in} ³⁾	1 x PT 100, 2 x A _{in} ³⁾	1 x PT 100, 2 x A _{in} ³⁾	1 x PT 100, 2 x A _{in} ³⁾
Protezione contro sovratensioni per ingressi analogici	○	○	○	○
Collegamento Sunny String Monitor (COM1)	RS485	RS485	RS485	RS485
Collegamento al PC (COM3)	RS232	RS232	RS232	RS232
Contatto privo di potenziale (segnalazione esterna di guasto)	1	1	1	1
Certificazioni / Listing				
CEM		EN 61000-6-2 EN 61000-6-4		
Conformità CE	●	●	●	●
Conforme EEG tedesca ⁶⁾	●	●	●	●
RD 1633 / 2000	●	●	●	●
● Dotazione di serie ○ Opzionale – non disponibile				
Descrizione	SC 200	SC 250	SC 250 HE	SC 350

- I dati si applicano a valori d'irraggiamento = 1000 (kWh/(kWp x anno))
- Grado di rendimento misurato senza autoalimentazione con $U_{CC} = 500$ V
- Connessione per sensore analogico non in dotazione con tecnica a doppio conduttore o a quattro fili
- Con l'opzione EVR l'armadio di distribuzione è sollevato di 210 mm
- $U_{DC\ min}$ per $U_{AC, nom} \pm 5\%$ e $\cos \varphi = 1$
- Gestione della sicurezza della rete e dell'appoggio statico della tensione

Si prega di osservare le istruzioni per il trasporto di Sunny Central e le relative istruzioni per l'installazione



GAMMA DEI PRODOTTI SUNNY CENTRAL



SC200_350,01T 03/20 SMA Sunny e centrale sono marchi registrati della SMA Solar Technology AG. Testo e figure corrispondono allo stato tecnico al momento della stampa. Salvo modifiche tecniche. Nessuna responsabilità per errori di stampa. Stampato su carta riciclata senza l'impiego di olio.