



AURORA[®]

Inverter Fotovoltaici

MANUALE INSTALLAZIONE E OPERATORE

Model number: PVI-10.0/12.5-OUT-xx-IT

Rev. 1.2



Strada Vicinale Battifoglia Z.I.
06132 S. Andrea delle Fratte
Perugia

(39) 075 87 88 003 tel.
(39) 075 97 24 354 tel.
(39) 075 87 88 013 fax.
(39) 335 61 58 054 direzione

sito: www.testenergia.it
email: acquisti@testenergia.it

TABELLA MODIFICHE

Revisione Documento	Autore	Data	Descrizione Modifica
1.0	Federico Mastronardi	21/07/2008	Prima emissione
1.1	Federico Mastronardi	06/08/2008	<ul style="list-style-type: none">- Eliminate voci menù display settings- Corretti alcuni refusi- Aggiornato paragrafo 2.2
1.2	Federico Mastronardi	01/09/2008	<ul style="list-style-type: none">- Corretta portata interruttore automatico (pag.26)- Corretti valori di uscita



CONSERVARE QUESTE ISTRUZIONI !



ISTRUZIONI DI SICUREZZA IMPORTANTI

POWER-ONE: E' vietata la riproduzione totale o parziale di questo documento con qualsiasi mezzo senza autorizzazione di Power-One.

ISTRUZIONI PER LA LETTURA DEL MANUALE

Questo manuale contiene importanti istruzioni relative alla sicurezza ed al funzionamento, che devono essere comprese e accuratamente seguite durante l'installazione e la manutenzione dell'equipaggiamento.

Al fine di ridurre i rischi da shock elettrico, ed avere la sicurezza che l'apparecchiatura è correttamente installata e pronta al funzionamento, speciali simboli di sicurezza sono impiegati nel manuale per evidenziare potenziali rischi sulla sicurezza oppure informazioni utili. I simboli sono i seguenti:



ATTENZIONE: I paragrafi contrassegnati da questo simbolo contengono azioni e istruzioni che devono assolutamente essere comprese e seguite al fine di evitare potenziali danni alle persone.



NOTE: I paragrafi contrassegnati da questo simbolo contengono azioni e istruzioni che devono assolutamente essere comprese e seguite al fine di evitare danni alle apparecchiature e malfunzionamenti.

L'apparecchiatura è provvista di varie etichette, alcune delle quali con sfondo giallo relative alle dotazioni di sicurezza.

Assicurarsi di aver letto e compreso accuratamente le etichette prima di installare l'apparecchiatura.

I simboli utilizzati sono i seguenti:

	Conduttore di messa a terra impianto (Terra di protezione rete, PE)
	Valore Corrente Alternata (Ac)
	Valore Corrente Continua (Dc)
	Fase
	Messa a terra (terra)

INFORMAZIONI UTILI E NORMATIVA SULLA SICUREZZA

PREMESSE

- L'installazione di AURORA dovrà essere eseguita in ottemperanza alle normative nazionali e locali.
- AURORA non ha parti di scorta.
Per ogni tipo di manutenzione o riparazione si prega di contattare il più vicino centro di riparazione autorizzato. Si prega di contattare il rivenditore per conoscere il più vicino punto di assistenza.
- Si consiglia vivamente di leggere tutte le istruzioni contenute in questo manuale e di osservare i simboli riportati nei singoli paragrafi prima di installare o di utilizzare l'apparecchio.
- Il collegamento alla rete di distribuzione deve essere effettuato solo dopo aver ricevuto l'approvazione dall'Ente preposto alla distribuzione dell'energia elettrica, come richiesto dalle vigenti regolamentazioni nazionali in materia e può essere fatto solo ed esclusivamente da personale qualificato.
- Occorre coprire l'intero pannello solare con del materiale opaco alla luce solare prima che questo venga collegato all'apparato poiché ai suoi cavi di connessione con AURORA potrebbero presentarsi tensioni elevate generando gravi condizioni di pericolo.

GENERALE

Durante il funzionamento dell'inverter possono esserci parti sotto tensione, parti non isolate, in alcuni casi anche movibili o rotanti come pure superfici calde.

La rimozione non autorizzata delle protezioni richieste, l'uso improprio, l'errata installazione o l'errato azionamento, provocano il rischio di gravi danni a persone o a cose.

Tutte le operazioni riguardanti il trasporto, l'installazione e la messa in marcia così come la manutenzione devono essere fatte da personale qualificato ed addestrato (tutte le norme nazionali per la prevenzione di infortuni devono essere rispettate !!).

Le persone qualificate ed addestrate, secondo queste informazioni di base sulla sicurezza, sono persone esperte di montaggio, assemblaggio, messa in marcia e funzionamento del prodotto e che hanno le qualifiche ed i requisiti necessari per svolgere il loro mestiere.

MONTAGGIO

Il montaggio ed il raffreddamento dei dispositivi devono essere in accordo con le specifiche riportate nella relativa documentazione.

In particolare, durante il trasporto e la movimentazione, i componenti non devono essere curvati e/o le distanze di isolamento non devono essere cambiate. Non ci dovrà essere contatto con componenti elettronici e terminali di connessione.

I componenti elettrici non devono essere danneggiati o distrutti meccanicamente (rischio potenziale per la salute).

COLLEGAMENTO ELETTRICO

Quando si lavora con l'inverter sotto tensione, le normative nazionali valide per la prevenzione di infortuni devono essere rispettate.

L'installazione elettrica deve essere eseguita in accordo con i relativi regolamenti (p.e. sezioni dei conduttori, fusibili, collegamento PE).

FUNZIONAMENTO

I sistemi dove sono installati gli inverter devono essere equipaggiati di ulteriori dispositivi di controllo e di protezione in accordo con le relative norme di sicurezza valide, p.e. agire nel rispetto degli equipaggiamenti tecnici, regolamenti antinfortunistici, ecc. Variazioni alle tarature sono permesse per mezzo del software operativo. Dopo aver scollegato l'inverter dalla rete di alimentazione, le parti sotto tensione ed i collegamenti elettrici non devono essere toccati immediatamente, perché vi sono possibili condensatori carichi. Per questo, devono essere osservati tutti i corrispondenti segni e marcature sui dispositivi. Durante il funzionamento, tutte le coperture e le porte devono essere chiuse.

MANUTENZIONE ED ASSISTENZA

La documentazione del costruttore deve essere osservata.

CONSERVARE TUTTA LA DOCUMENTAZIONE IN UN POSTO SICURO!

PVI-10.0/12.5-OUTD-xx-IT

Questa documentazione è valida solo per gli inverter delle versioni sopra indicate



Fig.1 Etichetta del prodotto

La targhetta di identificazione applicata all'inverter contiene i seguenti dati:

- 1) Codice del produttore
- 2) Codice del modello
- 3) Numero di serie
- 4) Settimana/Anno di produzione

SOMMARIO:

1	INTRODUZIONE	11
1.1	ENERGIA FOTOVOLTAICA	11
2	DESCRIZIONE DEL SISTEMA.....	12
2.1	ELEMENTI FONDAMENTALI DI UN IMPIANTO FOTOVOLTAICO: “STRINGHE” E “ARRAY”	12
2.2	VERSIONI DISPONIBILI	15
2.3	TRASMISSIONE DATI E CONTROLLO	17
2.4	DESCRIZIONE TECNICA DI AURORA	17
2.5	PROTEZIONI	19
2.5.1	<i>Anti-Islanding</i>	19
2.5.2	<i>Guasto verso terra dei pannelli fotovoltaici</i>	19
2.5.3	<i>Ulteriori protezioni</i>	19
3	INSTALLAZIONE.....	20
3.1	ISPEZIONE DELLA CONFEZIONE	20
3.2	CONTROLLO DEL CONTENUTO DELLA CONFEZIONE	21
3.3	SELEZIONE DEL LUOGO DI INSTALLAZIONE	22
3.4	MONTAGGIO A PARETE	23
3.5	OPERAZIONI PRELIMINARI ALL'ALLACCIAMENTO ELETTRICO.....	26
3.6	ALLACCIAMENTO ELETTRICO	29
3.7	PROCEDURA DI ACCESSO ALLE MORSETTIERE INTERNE MEDIANTE RIMOZIONE DELLO SPORTELLO FRONTALE	34
3.8	SOSTITUZIONE BATTERIA AL LITIO TIPO CR2032	34
3.9	SOSTITUZIONE DELLA MEMORIA	35
3.10	SOSTITUZIONE DELLA SCHEDA RS485 PIGGYBACK	36
4	MESSA IN FUNZIONE.....	37
5	MONITORAGGIO E TRASMISSIONE DATI.....	39
5.1	MODALITÀ DI INTERFACCIA UTENTE.....	39
5.2	TIPI DI DATO DISPONIBILI.....	41
5.2.1	<i>Dati di funzionamento in tempo reale</i>	41
5.2.2	<i>Dati memorizzati internamente</i>	42
5.3	INDICATORI LED	43
5.4	MESSAGGI E CODICI ERRORE	48
5.5	DISPLAY LCD	51

5.5.1	Connessione del sistema alla rete.....	51
5.5.2	Messaggi di errore.....	52
5.5.3	Prima fase, controllo dei vari parametri elettrici.....	53
5.5.4	Main menù.....	56
5.5.5	Statistics.....	57
5.5.5.1	Lifetime.....	57
5.5.5.2	Partial.....	58
5.5.5.3	Today.....	58
5.5.5.4	Last 7 days.....	58
5.5.5.5	Last Month.....	59
5.5.5.6	Last 30 Days.....	59
5.5.5.7	Last 365 Days.....	59
5.5.5.8	User period.....	59
5.5.6	Settings.....	60
5.5.6.1	Address.....	61
5.5.6.2	Display set.....	62
5.5.6.3	Service.....	63
5.5.6.4	New password.....	63
5.5.6.5	Cash.....	63
5.5.6.6	Time.....	63
5.5.6.7	Language.....	63
5.5.6.8	Tensione di START.....	64
5.5.6.9	Alarm.....	64
5.5.6.10	Remote control.....	65
5.5.6.11	UV Prot.time.....	66
5.5.6.12	Alarm Message.....	66
5.5.7	Info.....	68
6	CONTROLLO E COMUNICAZIONE DATI.....	69
6.1	COLLEGAMENTO TRAMITE PORTA SERIALE RS-485 O CON CONNETTORI RJ12	69
6.1.1	Porta seriale RS-485.....	69
6.1.2	Connettori RJ12.....	70
6.1.3	Catena daisy chain.....	71
6.2	PRECISIONE DEI VALORI MISURATI.....	73
7	AIUTO ALLA SOLUZIONE DEI PROBLEMI.....	75

8 CARATTERISTICHE TECNICHE..... 77

8.1	VALORI D'INGRESSO.....	77
8.2	VALORI DI USCITA	81
8.3	CARATTERISTICHE PROTEZIONE RETE.....	81
	CARATTERISTICHE GENERALI	82
8.4	LIMITAZIONE DI POTENZA (POWER DERATING)	83
8.5	NOTA CIRCA LA PROTEZIONE DIFFERENZIALE INTEGRATA NEGLI INVERTER POWER-ONE AURORA	85

1 INTRODUZIONE

Il presente documento è una descrizione tecnica dell'inverter fotovoltaico AURORA; scopo del documento è fornire all'installatore ed all'utente le necessarie informazioni riguardanti l'installazione, il funzionamento e l'utilizzo di AURORA.

1.1 ENERGIA FOTOVOLTAICA

Nel processo di trasformazione dell'energia, le società industrializzate (maggiori consumatrici di energia) stanno già da molti anni sperimentando forme di risparmio energetico e minor emissione di sostanze inquinanti, attraverso un oculato e razionale consumo delle risorse conosciute, ed hanno cercato nuove forme di energia pulita e non esauribile.

Fonti di energia rigenerative offrono un contributo fondamentale per la soluzione del problema. In questo campo, lo sfruttamento dell'energia solare per generare energia elettrica (fotovoltaica) assume una sempre maggior rilevanza in tutto il mondo.

L'energia fotovoltaica è un enorme vantaggio dal punto di vista della tutela dell'ambiente, perché le radiazioni solari che noi riceviamo dal sole sono direttamente trasformate in energia elettrica senza nessun processo di combustione e senza la produzione di rifiuti inquinanti per la natura.

2 DESCRIZIONE DEL SISTEMA

AURORA è un inverter capace di alimentare la rete di distribuzione elettrica con l'energia ricavata dai pannelli fotovoltaici.

I pannelli fotovoltaici trasformano l'energia irradiata dal sole in energia elettrica di tipo continua "Dc" (attraverso un campo fotovoltaico, detto anche generatore PV); per alimentare però la rete di distribuzione e perché questa possa essere utilizzata occorre trasformarla in corrente di tipo alternata "Ac". Questa conversione, conosciuta come inversione da Dc ad Ac, viene realizzata in maniera efficiente da AURORA, senza l'uso di elementi rotanti ma solo attraverso dispositivi elettronici statici.

Nell'impiego in parallelo con la rete, la corrente alternata in uscita dall'inverter confluisce direttamente nel circuito di distribuzione domestico, a sua volta collegato alla rete pubblica di distribuzione.

L'impianto ad energia solare alimenta quindi tutte le utenze allacciate, dall'illuminazione agli elettrodomestici, ecc.

Nel caso in cui l'erogazione di energia dall'impianto fotovoltaico risulti scarsa, la quantità di energia necessaria a garantire il normale funzionamento delle utenze collegate viene prelevata dalla rete pubblica di distribuzione. Qualora invece si verifici l'opposto, cioè un'eccedenza di energia prodotta, questa viene direttamente immessa nella rete, divenendo quindi disponibile ad altri utenti.

In accordo con le regolamentazioni locali e nazionali, l'energia prodotta può essere venduta alla rete di distribuzione oppure accreditata in previsione di futuri consumi, determinando quindi un risparmio economico.

2.1 Elementi fondamentali di un impianto fotovoltaico: "STRINGHE" e "ARRAY"

Al fine di ridurre sensibilmente i costi di installazione dell'impianto fotovoltaico, legato soprattutto al problema del cablaggio sul lato Dc dell'inverter e la successiva distribuzione sul lato Ac, è stata sviluppata la tecnologia a STRINGHE. Un pannello fotovoltaico è costituito da tante celle fotovoltaiche montate sullo stesso supporto. Una STRINGA è costituita da un certo numero di pannelli connessi in serie. Un ARRAY è costituito da una o più stringhe connesse in parallelo.

Impianti fotovoltaici di una certa grandezza possono essere composti di più arrays, connessi a uno o più inverter AURORA.

Massimizzando il numero di pannelli inseriti in ciascuna stringa è possibile ridurre il costo e la complessità del sistema di connessioni dell'impianto.

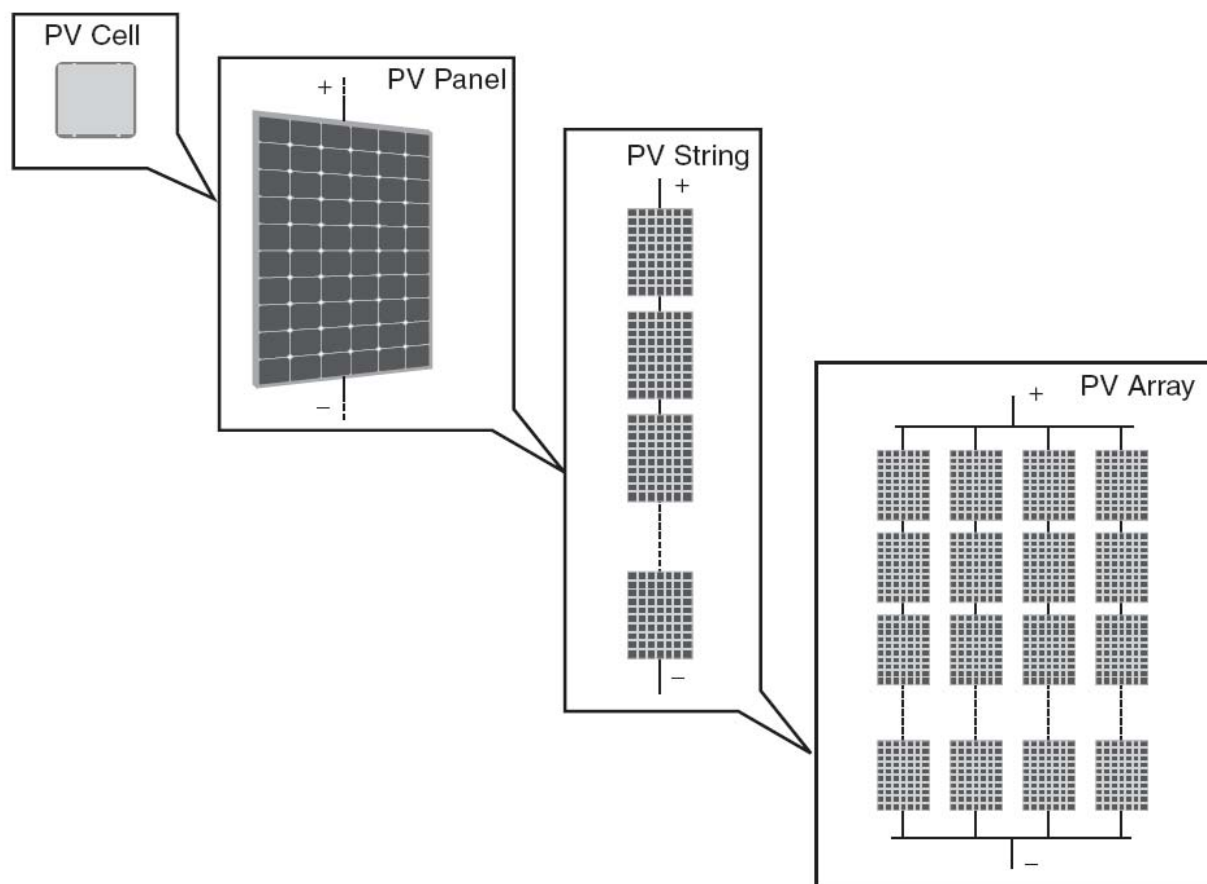


Fig.2 Composizione Array



ATTENZIONE: La tensione continuativa che entra in Aurora non deve superare gli 850 Vdc per evitare danneggiamenti all'apparecchiatura. E' consentita una sovratensione fino a 900 Vdc per 2 ore al giorno. In ogni caso il superamento degli 850 Vdc in ingresso provoca la generazione di un allarme da parte di AURORA.



NOTE: La tensione minima di ingresso per l'accensione di AURORA è di 200 Vdc; per avviare la sequenza di connessione alla rete è necessaria una tensione impostabile (da 250 Vdc a 500 Vdc) settata di default a 360 Vdc. Una volta connesso, Aurora trasferirà potenza alla rete per qualunque valore di tensione Vdc in ingresso, nel range compreso tra il 70% della tensione di partenza impostata e 850 Vdc.

Anche la corrente di ciascun array deve essere compresa nei limiti dell'inverter. Per AURORA la corrente massima proveniente da ogni ingresso può essere 18 Adc. I modelli PVI-10.0/12.5-OUTD-xx-IT di AURORA sono in grado di servire due distinti array.

Nel caso che l'impianto fotovoltaico ecceda la capacità di un singolo inverter, è possibile aggiungere altri inverter AURORA al sistema ognuno dei quali connesso ad una adeguata sezione del campo fotovoltaico, sul lato Dc, e connesso alla rete di distribuzione sul lato Ac.

Ogni inverter AURORA lavorerà indipendentemente dagli altri e fornirà alla rete la massima potenza disponibile dalla propria sezione di pannelli fotovoltaici.

Le decisioni relative a come strutturare un impianto fotovoltaico dipendono da un certo numero di fattori e considerazioni da fare, come ad esempio il tipo di pannelli, la disponibilità di spazio, la futura locazione dell'impianto, obiettivi di produzione di energia nel lungo periodo, ecc. Sul sito web di Power-One (www.power-one.com) è disponibile un programma di configurazione che può aiutare a dimensionare correttamente il sistema fotovoltaico.

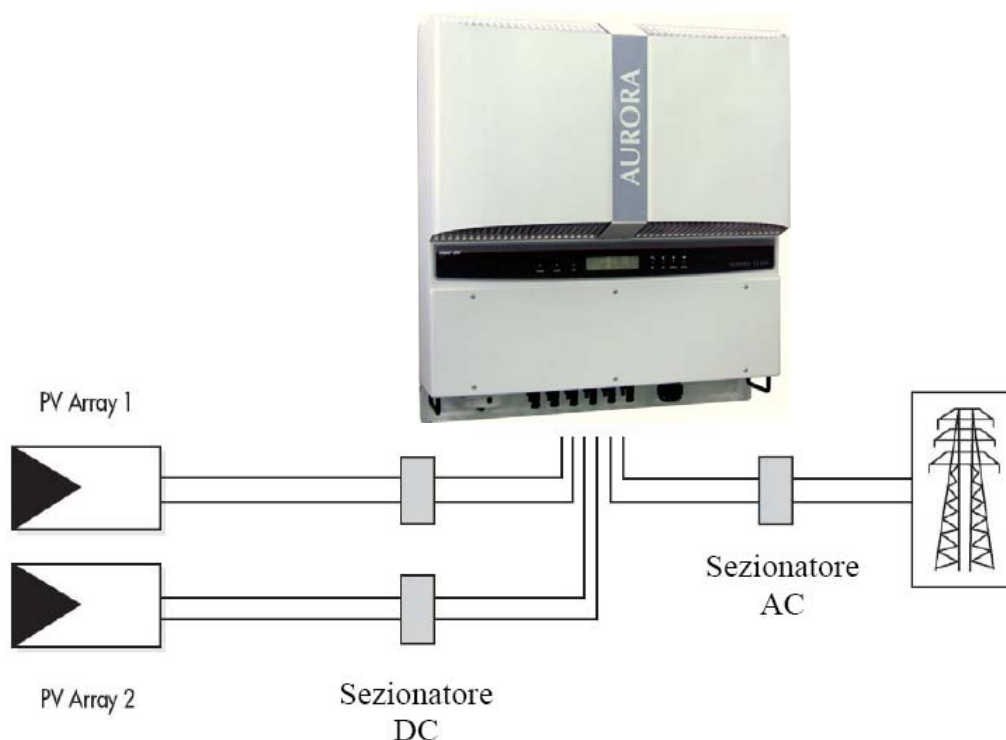


Fig.3 Diagramma semplificato di un sistema fotovoltaico

2.2 Versioni disponibili

PVI-10.0/12.5-OUTD-IT PVI-10.0/12.5-OUTD-FS-IT

I modelli con sigla finale FS-IT, vengono forniti con interruttore DC integrato 1000 V, 25 A e fusibili di protezione come riportato in Fig.3B.

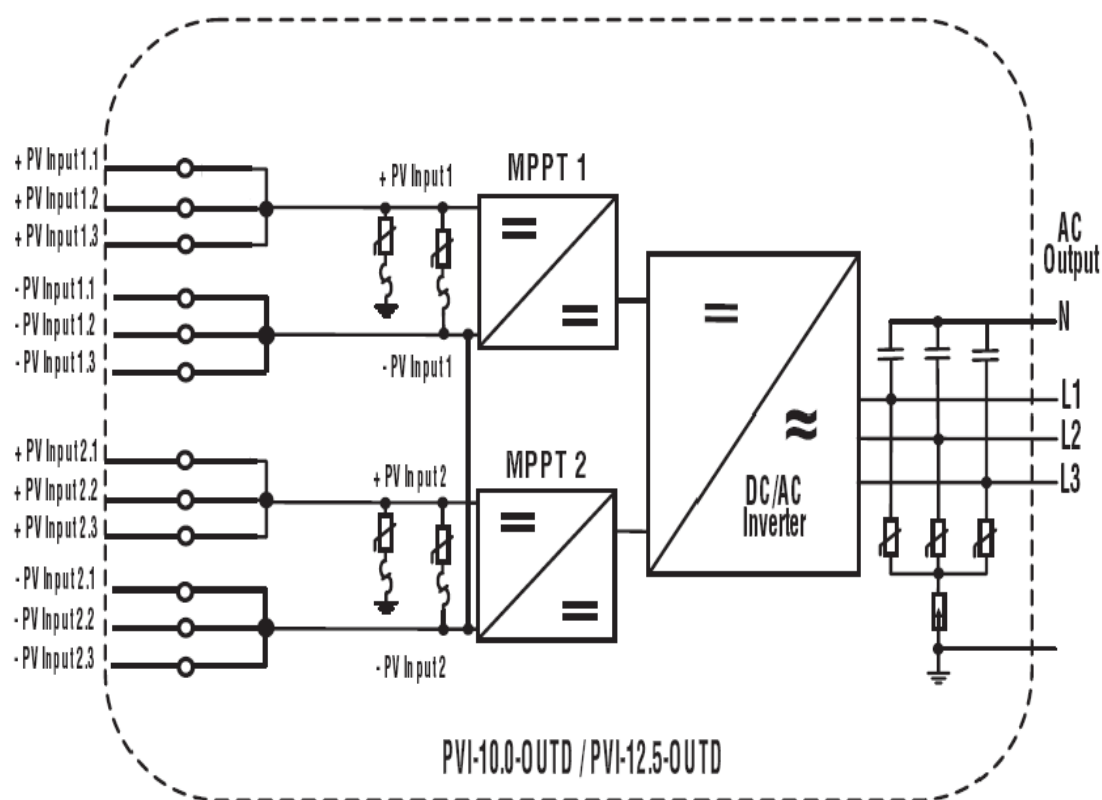


Fig.3A – Schema funzionale inverter senza DC switch integrato.

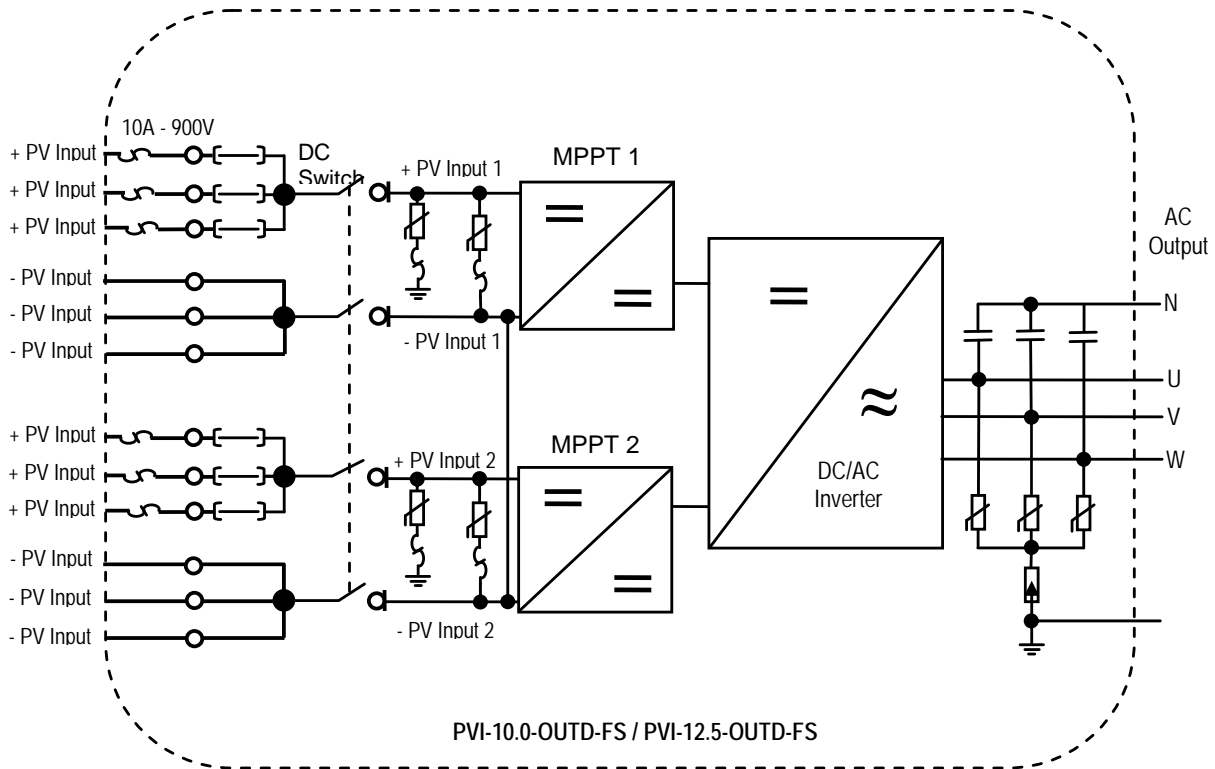


Fig.3B – Schema funzionale inverter con DC switch e fusibili integrati.

2.3 Trasmissione dati e controllo

Nel caso vengano impiegati più inverter, essi possono essere monitorizzati anche a distanza attraverso un avanzato sistema di comunicazione basato su un'interfaccia seriale RS-485. E' disponibile anche un sistema opzionale Aurora Easy-Control, il quale consente il monitoraggio remoto dell'impianto via Internet, modem analogico o modem digitale GSM.

2.4 Descrizione Tecnica di AURORA

La figura 4 mostra il diagramma a blocchi di AURORA. I blocchi principali sono i convertitori in ingresso Dc-Dc (detti "booster") e l'inverter in uscita. Entrambi i convertitori Dc-Dc e l'inverter in uscita lavorano ad un'alta frequenza di commutazione consentendo di ottenere un piccolo ingombro e un peso relativamente ridotto.

Questa versione di AURORA e' del tipo senza trasformatore, cioè senza isolamento galvanico fra l'ingresso e l'uscita. Ciò permette di incrementare ulteriormente l'efficienza di conversione. D'altra parte AURORA è fornito di tutte le protezioni necessarie per un funzionamento sicuro e nel rispetto delle norme anche senza il trasformatore di isolamento, come descritto nel paragrafo relativo alle protezioni.

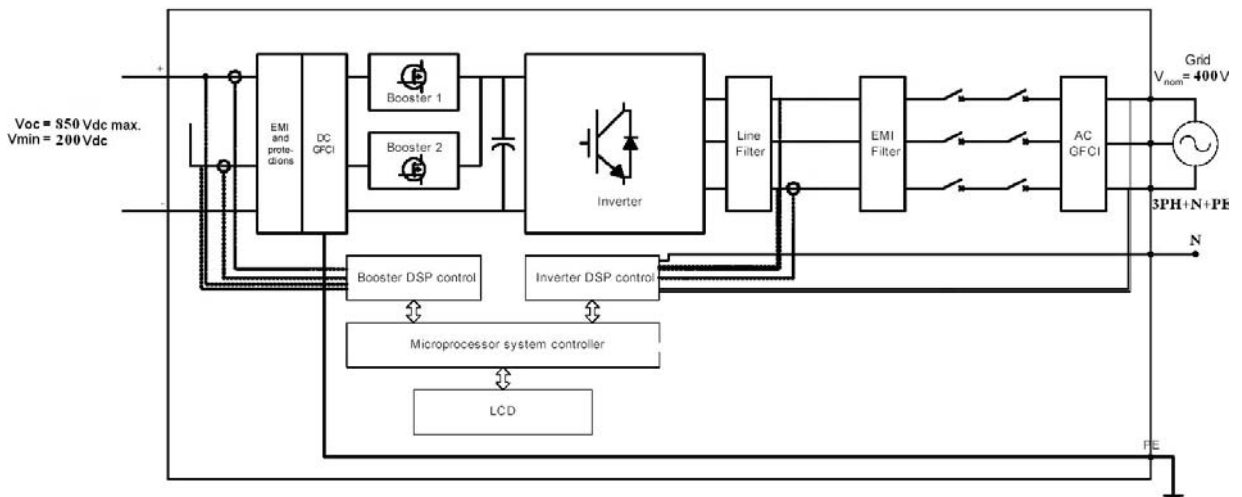


Fig.4 Diagramma a blocchi AURORA

Il diagramma a blocchi mostra il modello AURORA PVI-10.0/12.5-OUTD-xx-IT con i suoi due convertitori in ingresso Dc-Dc dove ciascuno di essi è dedicato ad un array separato con un controllo indipendente di inseguimento del punto di massima potenza (MPPT). Ciò significa che i due array possono essere installati con posizioni e orientamento diversi. Ogni array è controllato da un circuito di controllo MPPT. Nella versione eolica i due convertitori sono connessi in parallelo all'uscita del rettificatore.

Grazie all'elevata efficienza di AURORA ed al sistema di dissipazione termica ampiamente dimensionato, questo inverter garantisce un funzionamento alla massima potenza in un ampio range di temperatura ambiente.

L'inverter è controllato da due DSP (Digital Signal Processors) indipendenti e da un microprocessore centrale.

L'allacciamento con la rete elettrica e viene dunque tenuto sotto controllo da due computer indipendenti, in piena conformità alle normative in campo elettrico sia sull'alimentazione dei sistemi che sulla sicurezza.

Il sistema operativo di AURORA svolge l'operazione di comunicazione con i relativi componenti per effettuare l'analisi dei dati.

Attraverso tutto questo si garantisce un funzionamento ottimale di tutto il complesso e un rendimento elevato in tutte le condizioni di insolazione e di carico sempre nel pieno rispetto delle relative direttive, norme e disposizioni.

2.5 Protezioni

2.5.1 Anti-Islanding

Nel caso di un'interruzione della rete di distribuzione locale da parte dell'azienda elettrica oppure in caso di spegnimento dell'apparecchio per operazioni di manutenzione, AURORA deve essere fisicamente disconnesso in sicurezza, per garantire la protezione delle persone che operano sulla rete, il tutto in accordo con le norme e le leggi nazionali in materia. Per evitare un eventuale funzionamento in isola, AURORA è dotato di un sistema di disinserimento automatico di protezione detto "Anti-Islanding".

Il modello AURORA PVI-10.0/12.5-OUTD-xx-IT è equipaggiato con un avanzato sistema di protezione anti-islanding certificato secondo le seguenti normative:

- CEI 11-20 e Regolamento ENEL DK-5940 (in Italia)

2.5.2 Guasto verso terra dei pannelli fotovoltaici

Questa versione di AURORA deve essere usata con pannelli connessi in modo "flottante" cioè con i terminali positivo e negativo senza connessioni a terra. Un circuito di protezione guasti di terra avanzato monitorizza costantemente il collegamento di terra e disattiva AURORA in caso venga rilevato un guasto di terra indicando la condizione di guasto di terra mediante un LED rosso sul quadro frontale. L'inverter AURORA è dotato di un morsetto per il conduttore di terra dell'impianto; si veda la sezione 3.6 (step 3) per ulteriori informazioni.



NOTE: Per maggiori dettagli sulla disconnessione di AURORA o sulle cause di mal funzionamento, fare riferimento ai paragrafi 5.3 e 5.4.

2.5.3 Ulteriori protezioni

AURORA è dotato di protezioni supplementari per garantire un funzionamento sicuro in qualsiasi circostanza. Queste protezioni includono:

- monitoraggio costante della tensione di rete per garantire che i valori di tensione e frequenza rimangano entro limiti operativi (secondo la DK5940);
- controllo delle temperature interne per limitare automaticamente la potenza qualora necessario a garantire che l'unità non si surriscaldi (temperatura dissipatore di calore $\leq 70^{\circ}\text{C}$ [158°F]).

I numerosi dispositivi di controllo di AURORA determinano una struttura ridondante a garanzia di un funzionamento in assoluta sicurezza.

3 INSTALLAZIONE



ATTENZIONE: l'installazione elettrica di AURORA deve essere eseguita in accordo con norme e leggi locali e nazionali in materia.



ATTENZIONE: il collegamento di AURORA alla rete di distribuzione elettrica deve essere effettuato esclusivamente dopo avere ricevuto l'autorizzazione dall'utenza che gestisce la rete.

3.1 Ispezione della confezione



NOTA: Il distributore ha consegnato il vostro AURORA al corriere imballato in modo sicuro ed in perfette condizioni. Il corriere, accettando il pacco, se ne assume la responsabilità fino alla consegna. Nonostante la cautela esercitata dal corriere è possibile che sia l'imballo che il suo contenuto vengano danneggiati durante il trasporto.

Si invita il cliente ad eseguire i seguenti controlli:

- Esaminare il contenitore di spedizione per verificare la presenza di danni visibili: fori spaccature e qualsiasi altro segno di possibile danno all'interno;
- Descrivere qualsiasi danneggiamento o mancanza sui documenti di ricevimento, e procurarsi la firma del vettore ed il suo nome completo;
- Aprire il contenitore di spedizione ed esaminarne il contenuto per verificare la presenza di eventuali danneggiamenti all'interno. Durante la rimozione dell'imballaggio fare attenzione a non scartare attrezzature, componenti o manuali. In caso venga riscontrato un danno contattare lo spedizioniere per determinare il tipo di intervento opportuno. Esso potrà richiedere un'ispezione; conservare tutto il materiale di imballaggio per l'ispettore!
- Se l'ispezione mette in evidenza un danneggiamento chiamare il vostro fornitore locale, o il distributore autorizzato. Questo deciderà se l'apparato debba essere rinviato per la riparazione e fornirà le istruzioni in proposito;
- E' responsabilità del cliente aprire un eventuale reclamo con il corriere. L'omissione di questa procedura può comportare la perdita del servizio in garanzia per qualsiasi danno riportato;
- Conservare con cura la confezione originale di AURORA, qualora dovesse essere spedito per effettuare riparazioni occorre utilizzare la confezione originale.

3.2 Controllo del contenuto della confezione

Descrizione	Quantità nr.
Inverter AURORA	1
Busta con: 5 viti 6,3x70, 5 tasselli SX10, 5 rondelle M6, 1 passacavo M20, 1 passacavo M40, 2 cavetti AWG12 per ponticelli, 1 guarnizione tipo 36A3M20, 1 cilindro TGM58, 1 chiave Torx20, 1 dado 1143M40N, 6 controparti MULTICONTAC Maschio, 6 controparti MULTICONTAC Femmina. 6 tappi Multicontact tipo positivo e 6 tappi Multicontact tipo negativo già assemblati nell'inverter	1
Copia di questo manuale	1
Certificato di garanzia	1
CD-Rom con software di comunicazione	1

3.3 Selezione del luogo di installazione

Il luogo di installazione di AURORA deve essere scelto in base alle seguenti considerazioni:

- AURORA deve essere posizionato ad una altezza dal suolo tale da permettere una facile lettura del display e dei LED di stato.
- Scegliere un luogo protetto dalle radiazioni solari dirette e sufficientemente areato. Evitare luoghi dove l'aria non può circolare liberamente intorno all'unità.
- Lasciare intorno all'unità uno spazio sufficiente per permettere una facile installazione e rimozione dell'oggetto dalla superficie di fissaggio.
- La manutenzione hardware e software dell'oggetto viene fatta dallo sportello posto sul frontale. Occorre quindi poter accedere facilmente a questo lato, se non si vuole rimuovere l'unità dalla superficie su cui è fissata.

Nella figura seguente sono indicate le minime distanze da tenere:

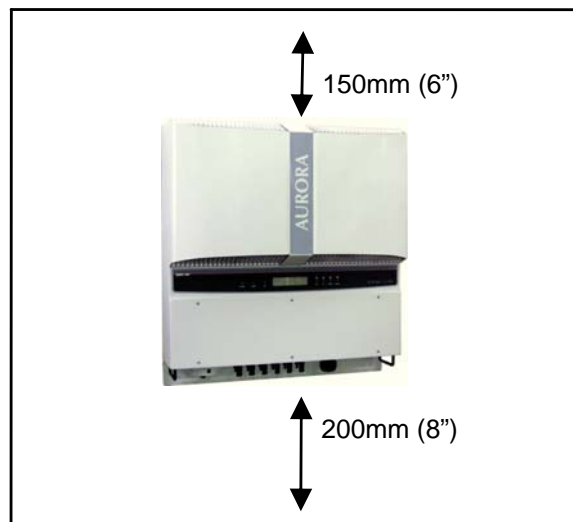


Fig.5 Luogo di installazione - Spazio minimo intorno a AURORA

3.4 Montaggio a parete

AURORA deve essere montato in posizione verticale come mostrato in fig.6. Nella confezione vengono fornite un kit di nr.5 viti in acciaio 6,3x70 (con nr.5 rondelle M6) e i nr.5 tasselli SX10 necessari per il fissaggio della staffa metallica su una parete in muratura. Viti e tasselli possono essere fissati nei 3 fori previsti nella staffa metallica (Part.C) e, successivamente, nei due fori presenti sulla parte bassa dell'inverter (Part.B)



ATTENZIONE: la staffa deve essere fissata orizzontalmente alla parete, e il lato della staffa con le molle, deve essere rivolta in alto, mentre il lato con i fori di fissaggio deve rimanere rivolto verso il basso.

Il diametro dei fori da fare sulla parete deve essere di 10 mm, per una profondità minima di 75mm.

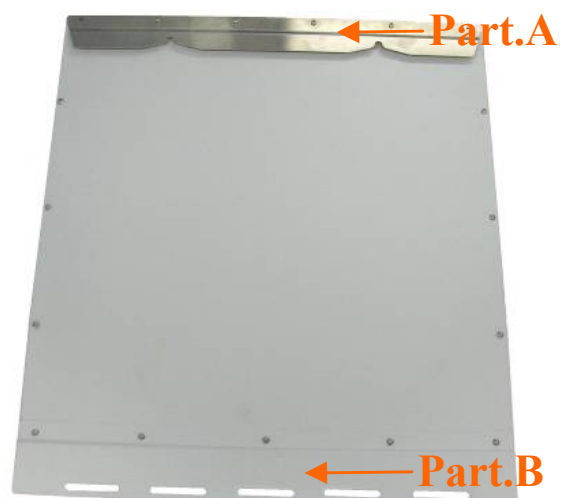
Nel caso di pareti in materiali diversi occorre che l'installatore utilizzi il materiale di montaggio opportuno. Si raccomanda di usare sempre viti in acciaio inox.

Agganciare AURORA alle molle (Part.D) presenti nella parte superiore della staffa, tramite il sostegno metallico fissato nella parte superiore del retro dell'inverter. Questa aletta metallica presenta degli inviti in corrispondenza del punto di aggancio alle molle della staffa (Part.A).

Fissato l'inverter nella parte superiore, si passa a bloccare la parte inferiore inserendo le viti nei fori previsti.



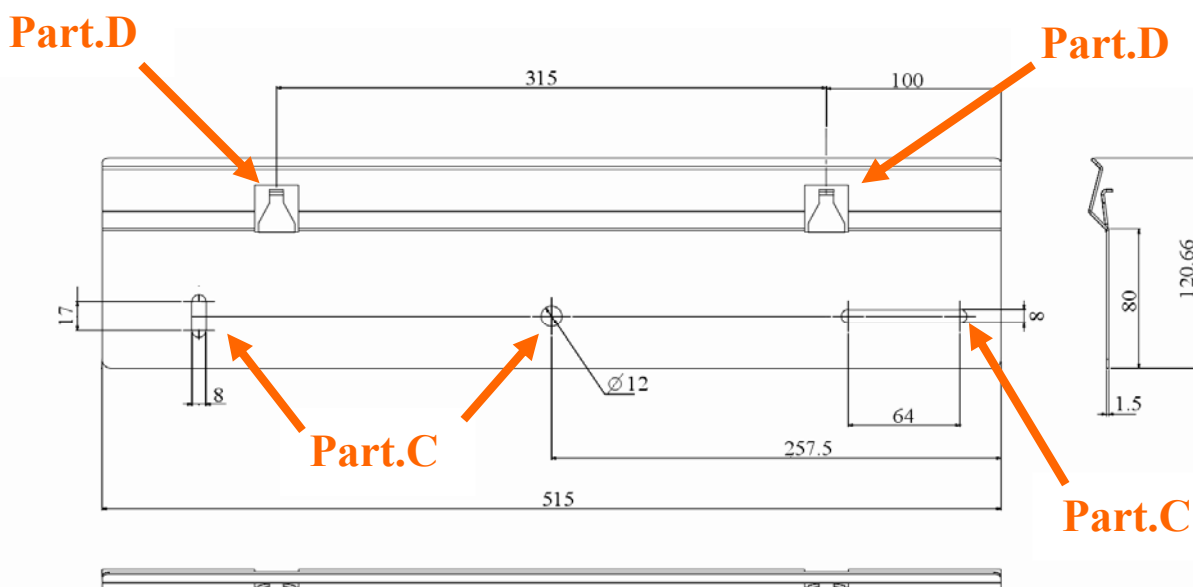
FRONTALE AURORA



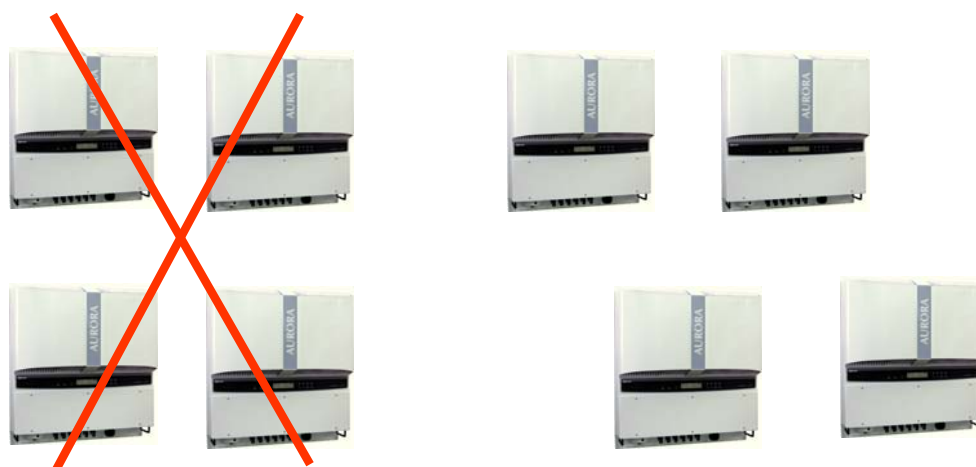
RETRO AURORA



Fig.6 Montaggio a parete di AURORA



NOTA: Si consiglia di non esporre Aurora ad irraggiamento solare diretto o altre fonti di calore esterne, incluso il calore proveniente dalle unità sottostanti (vedi fig.7). Infatti, il calore generato dagli inverter fissati nelle file inferiori, potrebbe provocare un aumento della temperatura ambiente a scapito degli inverter posizionati nelle file superiori. A temperature superiori ai 50°C, potremmo assistere ad un derating della potenza di uscita per le unità poste nelle file superiori. Questo fenomeno si accentua in presenza di elevate potenze di uscita e di temperatura ambiente elevata. Evitare in ogni caso di montare AURORA in maniera tale da ostacolare il flusso d'aria necessario al raffreddamento, per esempio con il frontale ruotato verso una superficie.



POSIZIONAMENTO CONSIGLIATO

Fig.7 Installazione consigliata degli inverter Aurora



NOTA: Sebbene sia possibile montare l'unità anche in posizione inclinata (vedi fig.8), fare attenzione che in tal caso potrebbero verificarsi delle diminuzioni delle prestazioni (Derating), dovute al peggioramento della dissipazione del calore.



ATTENZIONE: Durante il funzionamento la superficie dell'unità può raggiungere temperature molto elevate. **NON** toccare la superficie per evitare bruciature.

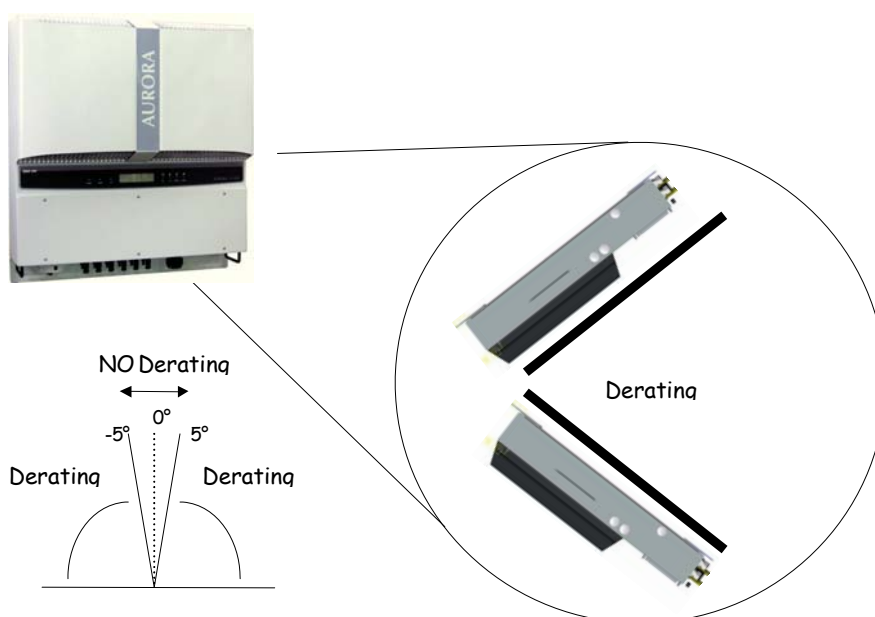


Fig.8 Montaggio in posizione inclinata

3.5 Operazioni preliminari all'allacciamento elettrico



ATTENZIONE: L'allacciamento elettrico può essere effettuato solo dopo che AURORA è saldamente fissato alla parete.



ATTENZIONE: Il collegamento di AURORA alla rete elettrica di distribuzione deve essere eseguito solo da operatori qualificati e solo dopo aver ricevuto l'autorizzazione dall'ente distributore di energia che gestisce la rete.



ATTENZIONE: Per i dettagli su ogni singola operazione da compiere occorre leggere attentamente e seguire passo-passo le istruzioni riportate in questo capitolo (e nei suoi sottocapitoli) e tutte le avvertenze sulla sicurezza. Qualsiasi operazione non conforme a quanto riportato di seguito potrebbe determinare condizioni di pericolo per l'operatore/installatore e la possibilità di danneggiare l'apparecchiatura.



ATTENZIONE: rispettare sempre le caratteristiche nominali per tensione e corrente come indicato al capitolo 8 (Caratteristiche Tecniche) in fase di progettazione del proprio impianto. In modo particolare tenere in considerazione quanto segue per quanto riguarda il campo fotovoltaico:

- Tensione Dc massima in ingresso a ciascuno dei due circuiti MPPT: 850 Vdc.
- Corrente Dc massima in ingresso a ciascuno dei due circuiti MPPT: 18 Adc in qualsiasi condizione.



ATTENZIONE: Verificare le normative Nazionali e gli standard locali in modo che lo schema di installazione elettrica sia conforme alle medesime.



NOTA: In accordo allo schema tipico di montaggio (Vedi Fig.9), sul ramo di uscita in Ac, deve essere inserito fra AURORA e la rete di distribuzione un dispositivo di sezionamento, costituito da un interruttore automatico magnetotermico. Le caratteristiche del dispositivo di sezionamento o dell'interruttore automatico sono 25 A e 440 V. Il dispositivo può essere di tipo tripolare (se l'inverter utilizza la lettura a tre fili) o tetrapolare (se l'inverter utilizza la lettura a quattro fili)

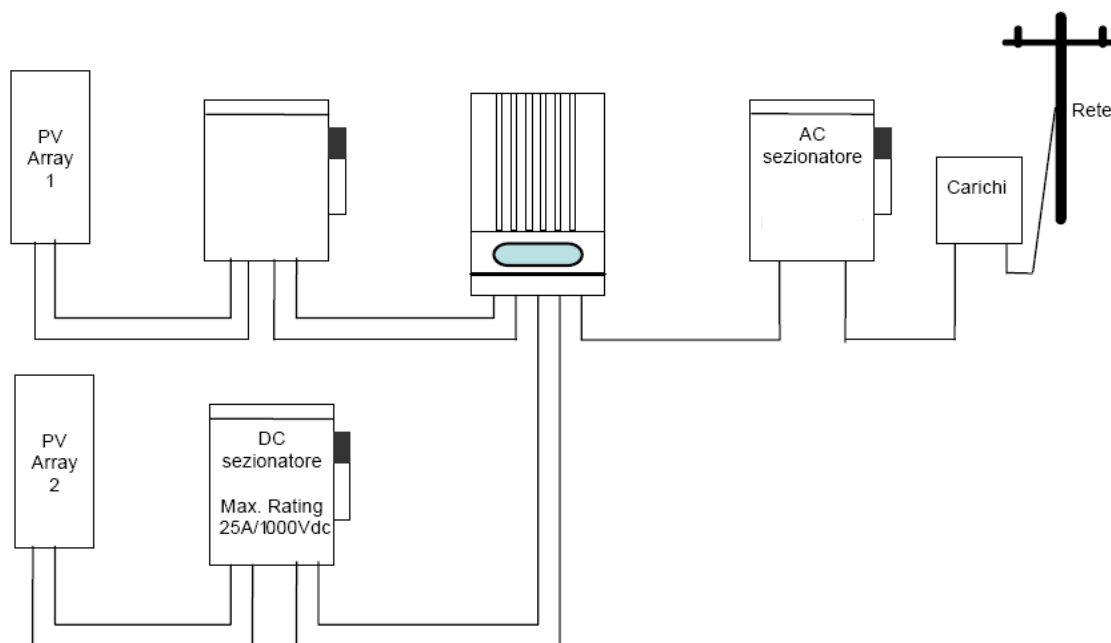


Fig.9 Diagramma di collegamento



ATTENZIONE: azionare sempre il sezionatore Ac per disconnettere AURORA dalla rete prima di aprire il sezionatore DC.



ATTENZIONE: per tutti i cavi di alimentazione che collegano AURORA, si raccomanda di valutarne attentamente la tensione nominale operativa, la tensione d'isolamento, la massima temperatura d'esercizio, la densità di corrente e il grado di infiammabilità. Tali valori devono essere in conformità ai massimi valori di densità di corrente richiesti dalle varie normative locali.

Nella scelta dei cavi da impiegare, deve essere tenuto essenzialmente conto delle perdite sui cavi, in quanto queste non devono penalizzare la resa dell'impianto.

Invece per la connessione alla rete, la sezione massima dei conduttori da assemblare alle morsettiere è di sezione di 16mmq su cavo rigido e 10mmq su cavo flessibile. Il passacavo fornito M40, ha diametro nel range 19mm – 28mm..

Sul fondo dell'inverter sono presenti da destra a sinistra (vedi Fig. 10):

- 2 fori chiusi con tappi a tenuta stagna. Rimuovendoli, si può accedere ai connettori per il collegamento della trasmissione seriale dei dati, mediante rete RS485. Un foro per il passaggio del cavo seriale di ingresso e l'altro per l'eventuale cavo di uscita (nel caso di collegamento di più inverter in configurazione daisy-chain, vedi Capitolo 6).
- 2 fori chiusi con tappi a tenuta stagna. Rimuovendoli, si possono far passare cablaggi per segnalazioni di allarme / controllo in remoto.
- 1 foro chiuso con tappo a tenuta stagna. Rimuovendolo, si può far passare un cavo di terra PE alternativo a quello del cavo penta polare per la connessione AC (dove previsto).
- Etichetta per la connessione alla rete AC

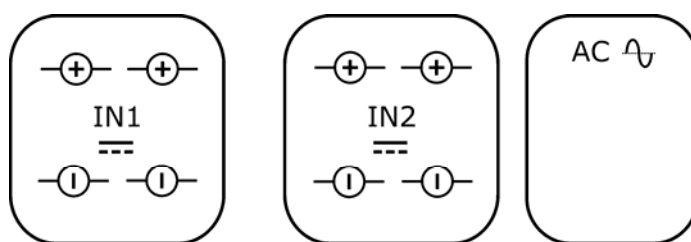


Fig. 10 Connessioni sul fondo dell'inverter e relative serigrafie



ATTENZIONE: quando si eseguono i collegamenti elettrici rispettare esattamente la seguente procedura onde evitare l'esposizione a tensioni pericolose. Ogni fase della procedura viene spiegata nei seguenti paragrafi. Per scollegare AURORA eseguire gli "Step 1/5 e 2/5", e successivamente sconnettere i connettori AC e DC.

3.6 Allacciamento elettrico

Step 1/5: Aprire il dispositivo di sezionamento rete (Ac)

Step 2/5: Aprire il dispositivo di sezionamento del campo fotovoltaico (Dc)

Step 3/5: Aprire il pannello frontale rimuovendo le 6 viti imperdibili

Step 4/5: Collegare AURORA al dispositivo di sezionamento rete Ac



ATTENZIONE: utilizzare cavi idonei a bassa impedenza per collegare AURORA al dispositivo di sezionamento Ac.



ATTENZIONE: l'inverter AURORA deve essere collegato al dispositivo di sezionamento rete Ac mediante un cavo pentapolare: tre conduttori per le fasi, un conduttore per il neutro e uno giallo-verde per il collegamento a terra (terra di protezione PE).

- 1) Stendere il cavo tra AURORA ed il dispositivo di sezionamento Ac
- 2) connettere ad Aurora il cavo tripolare attraverso il passacavo posto sulla meccanica
- 3) Connettere nella seguente maniera i 5 cavi:


- Terminale  per la Terra di protezione PE
- terminale R la Linea R,
- terminale S la Linea S.
- terminale T la Linea T.
- terminale N per il neutro.



Fig.11 Morsettiera per connessione cavi AC



ATTENZIONE: Prestare particolare attenzione a non invertire una fase qualsiasi con il neutro perché ciò potrebbe pregiudicare la sicurezza del sistema e causare malfunzionamenti dell'apparecchiatura.



NOTA: Nel caso in cui abbiate installato uno strumento di misura fra il dispositivo di sezionamento Ac ed AURORA, si raccomanda di usare la medesima procedura sopra esposta anche per collegarsi allo strumento.

Step 5/5: Collegare AURORA al dispositivo di sezionamento di campo fotovoltaico Dc

Power-One raccomanda vivamente, ogni volta che sia possibile, di utilizzare due array separati, ciascuno con una capacità di corrente inferiore a 18 Adc, e di collegare ciascun array a una sezione di ingresso dell'inverter AURORA.



ATTENZIONE: Prestare la massima attenzione affinché la polarità della tensione del campo fotovoltaico corrisponda ai simboli etichettati “+” e “-“. Power-One raccomanda, prima di effettuare il collegamento tra AURORA e il campo fotovoltaico, di verificare con l'impiego di uno strumento di misura la correttezza della polarità e il valore consentito della tensione tra i contatti positivo e negativo.

Per il collegamento degli array, seguire la seguente procedura per ciascun array:

- 1) Stendere il cavo positivo tra il dispositivo di connessione DC e AURORA.
- 2) Intestare il cavo nella controparte del connettore Multicontact (non fornita a corredo).
- 3) Collegare il cavo positivo ad AURORA.
- 4) Stendere il cavo negativo tra il dispositivo di connessione DC e AURORA.
- 5) Intestare il cavo nella controparte del connettore Multicontact (non fornita a corredo).
- 6) Collegare il cavo negativo ad AURORA.



ATTENZIONE: In alcuni casi l'impianto potrebbe essere costituito da un solo array.

In tal caso, se la potenza fornita dell'array è inferiore alla massima capacità di una sezione di AURORA (vedi tabella delle caratteristiche tecniche) e se la capacità di corrente dell'array è inferiore ai 18 Adc, l'array può essere collegato alla sola sezione IN1.

Per evitare possibili problemi nella valutazione dei parametri di isolamento elettrico dei pannelli si raccomanda di cortocircuitare gli ingressi della seconda sezione (IN2), mediante il collegamento di un cavetto negli appositi terminali presenti all'interno della scheda dell'inverter, come indicato in Fig. 13 Per accedere alla scheda, occorre rimuovere il pannello posto nel frontale dell'Aurora

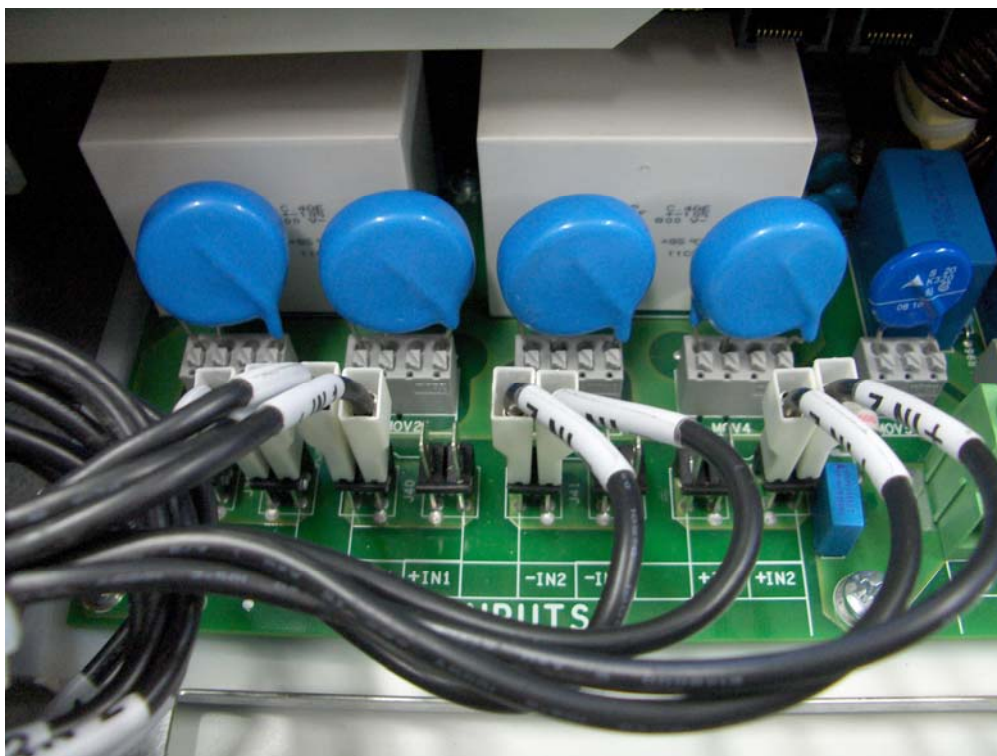


Fig.12 Collegamenti presenti su unità uscita di fabbrica



Fig.13 Collegamenti necessari per eseguire il corto-circuito sul canale 2



ATTENZIONE: Se, invece, la potenza fornita dall'array o la capacità di corrente superano la capacità massima di una sezione di ingresso dell'inverter occorre mettere in parallelo le due sezioni cablando due ponticelli tra i terminali della morsettiera a cui si accede rimuovendo il coperchio, come descritto al par. 3.7. I cavetti per realizzare i ponticelli, di sezione 6mm^2 (AWG10) devono essere collegati rispettivamente tra i morsetti $-IN1$ e $-IN2$ per il negativo, e tra i morsetti $+IN1$ e $+IN2$ per il positivo, come illustrato nella Fig.14. E' inoltre necessario configurare l'inverter per potere lavorare con due sezioni cablate in parallelo (una stringa), posizionando l'interruttore indicato in fig. 15 in posizione "PAR"

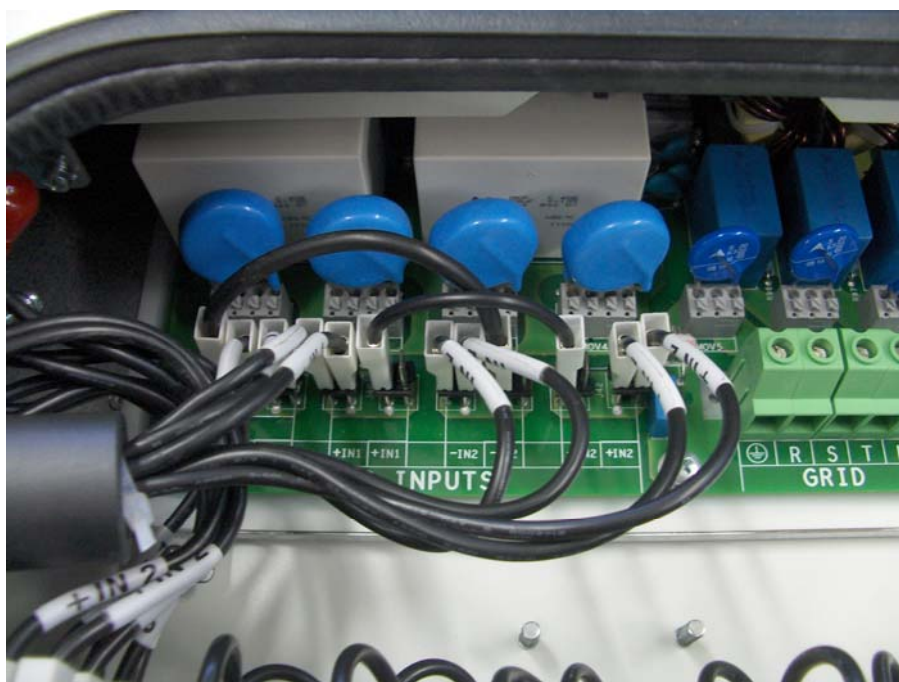


Fig.14 Collegamento/configurazione dei due canali in parallelo

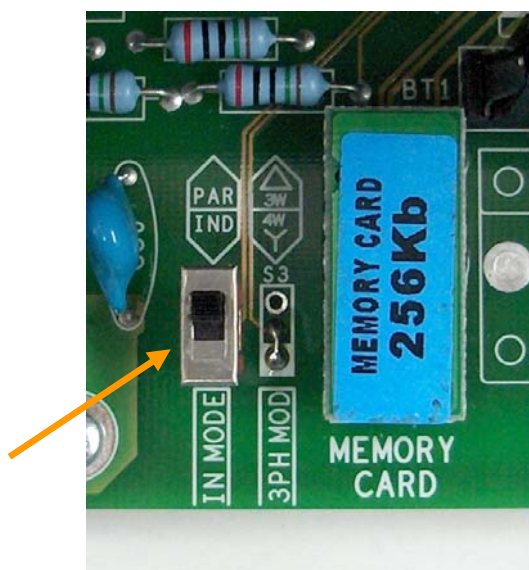


Fig.15 Collegamento/configurazione dei due canali in parallelo

3.7 Procedura di accesso alle morsettiere interne mediante rimozione dello sportello frontale



ATTENZIONE: prima di rimuovere lo sportello assicurarsi di aver disconnesso AURORA sia dal lato Ac che dal lato Dc per almeno 5 minuti in modo da permettere alle capacità interne di scaricarsi per evitare rischi di fulminazione.

Per rimuovere lo sportello frontale, svitare le 6 viti indicate nella figura 16 con un cacciavite torx fornito di corredo.



Fig.16 AURORA con pannello frontale

Un volta rimontato lo sportello assicurarsi di stringere le viti con una coppia di serraggio di almeno 1.5Nm (13.2 in-lbs) per garantire la tenuta stagna.

3.8 Sostituzione batteria al litio tipo CR2032

Aurora ha al suo interno una batteria al litio tipo CR2032. Al momento in cui la sua autonomia sta per cessare, è visualizzato sul display LCD un messaggio che indica questo stato.

Dopo aver rimosso il pannello frontale dell'Aurora (Vedi fig.16), tale batteria, è ben visibile.

L'assemblaggio del componente al suo contenitore, non può avvenire in maniera verticale, ma deve essere inserita da un lato (Lato A), con un angolo di circa 30°. Il

componente ruoterà all'interno del porta batterie fino a trovare l'appropriata posizione.

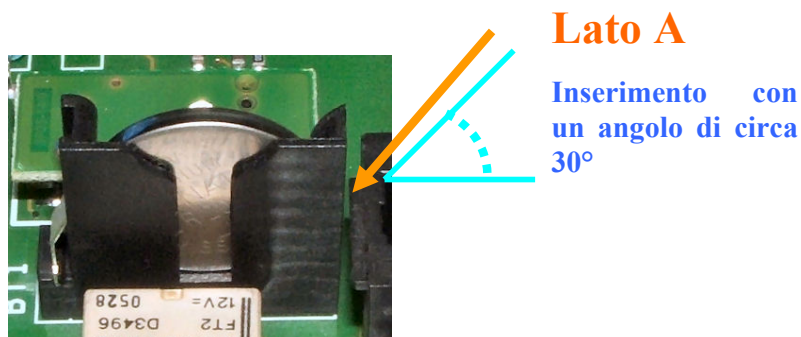


Fig.17 Batteria all'interno di Aurora



ATTENZIONE: La sostituzione di questo componente deve essere eseguito solo da personale qualificato.

3.9 Sostituzione della memoria

Tutti i dati storici relativi alla produzione di energia dell'impianto, sono memorizzati in questa memoria. In caso in cui dobbiamo sostituire l'inverter, la memoria può essere semplicemente rimossa dalla vecchia unità e reinserita nella nuova. Così facendo, oltre che non perdere nessuna delle informazioni storiche archiviate, possiamo continuare a salvarci le presenti e future informazioni giornaliere Vedi fig.18

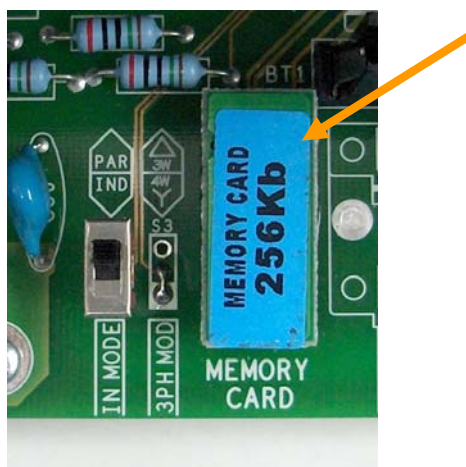


Fig. 18 Memoria dell'inverter



ATTENZIONE: La sostituzione di questo componente deve essere eseguito solo da personale qualificato.



ATTENZIONE: Fare attenzione alla corretta inserzione dei pin del connettore della memoria con il connettore saldato nella scheda.

3.10 Sostituzione della scheda RS485 Piggyback

Esiste la possibilità di sostituzione della scheda che permette la comunicazione RS485. Tale scheda è montata tipo Piggyback sulla scheda logica.

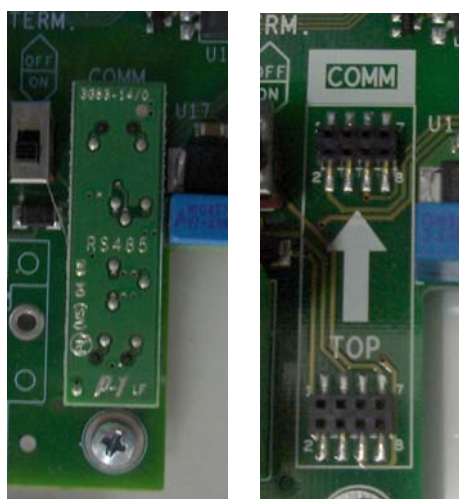


Fig. 19 Scheda RS485 e freccia su scheda per montaggio



ATTENZIONE: La sostituzione di questo componente deve essere eseguito solo da personale qualificato.



ATTENZIONE: Fare attenzione alla corretta inserzione dei pin del connettore della scheda piggyback con il connettore saldato nella scheda. Sono riportate due frecce sui componenti per indicare il giusto verso di installazione

4 MESSA IN FUNZIONE



ATTENZIONE: ricordarsi di non appoggiare oggetti di alcun genere sopra AURORA durante il funzionamento.



ATTENZIONE: non toccare il dissipatore durante il funzionamento dell'inverter, perché alcune parti potrebbero essere molto calde e bruciare.

La procedura per mettere in servizio AURORA è la seguente:

1) Portare il dispositivo di sezionamento DC (relativo ai pannelli fotovoltaici), esterno all'inverter, in posizione ON.

2) Portare il dispositivo di sezionamento AC (relativo alla rete), esterno all'inverter, in posizione ON.

I due dispositivi possono essere chiusi in qualunque sequenza, non c'è un ordine di priorità.

3) Una volta chiusi i due interruttori, l'inverter, se non ci sono irregolarità dovute alla verifica dei parametri della tensione e frequenza di rete, i quali devono essere all'interno del range operativo regolato dalla DK5940, incomincia la sequenza di connessione alla rete. Queste operazioni sono segnalate con il lampeggiamento del LED verde, corrispondente alla scritta POWER, collocato sopra il display.

Questa verifica può durare diversi minuti (da un minimo di 30 secondi a un massimo di alcuni minuti), dipende dalle condizioni della rete. Durante la verifica, sul display LCD vengono visualizzate una sequenza di tre schermate, indicanti:

- “Measuring Riso...” , connessione in corso con evidenziato lo stato di avanzamento.
- Valore della tensione di rete e segnalazione dello stato rispetto ai valori di specifica , se dentro o fuori del range.
- Valore della frequenza di rete e segnalazione dello stato rispetto i valori di specifica, se dentro o fuori del range.

4) Una volta terminata la sequenza di connessione AURORA entra in servizio, segnalando il corretto funzionamento mediante un suono e l'accensione fissa

del LED verde. Questo significa che la radiazione solare è sufficiente per immettere energia nella rete.

5) Se la verifica della rete non ha dato esito positivo, l'unità ripeterà nuovamente la procedura fino a che tutti i parametri della tensione di rete e frequenza e la verifica della configurazione della rete non sono nel range. Durante questa fase, il LED verde lampeggia.

5 MONITORAGGIO E TRASMISSIONE DATI

5.1 Modalità di interfaccia utente

L'inverter AURORA generalmente lavora automaticamente e non necessita di particolari controlli. Quando la radiazione solare non è sufficiente a fornire potenza per essere esportata alla rete, (esempio, durante la notte) AURORA si disconnette automaticamente, entrando in modalità stand-by.

Il ciclo operativo è automaticamente ristabilito al momento in cui la radiazione solare è sufficiente. A questo punto i LED luminosi segnaleranno tale stato.

L'inverter AURORA è in grado di fornire informazioni sul suo funzionamento attraverso i seguenti strumenti:

- Luci di segnalazione (LED luminosi)
- Display LCD di visualizzazione dati operativi
- Trasmissione dati su linea seriale RS-485 dedicata. I dati possono essere raccolti da un PC o un data logger provvisto di una porta RS-485. Nel caso in cui venga usata la linea RS-485 può essere utile impiegare il convertitore d'interfaccia seriale AURORA RS-485/RS232 model number PVI-RS232485. È inoltre possibile utilizzare un opzionale data logger AURORA Easy Control.

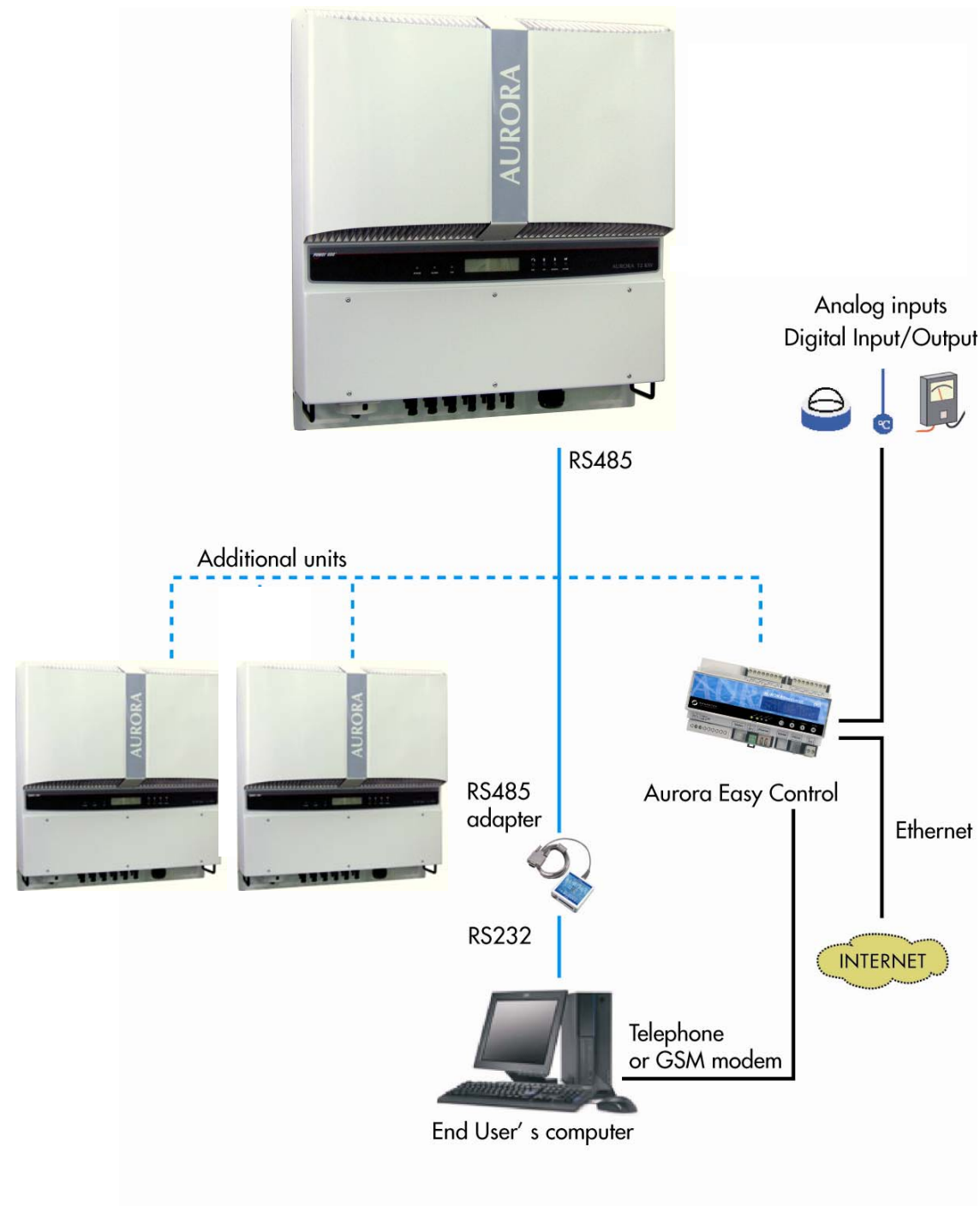


Fig. 20 Data Transmission Options

5.2 Tipi di dato disponibili

AURORA fornisce due tipi di dati, che sono fruibili attraverso l'apposito software di interfaccia.

5.2.1 Dati di funzionamento in tempo reale

I dati di funzionamento in tempo reale possono essere trasmessi su richiesta attraverso le linee di comunicazione e non vengono registrati internamente all'inverter. Per la trasmissione dei dati ad un PC è possibile utilizzare il software gratuito AURORA Communicator, presente sul CD di installazione (si prega di verificare sul sito www.power-one.com la presenza di versioni più aggiornate).

Sono disponibili i seguenti dati:

- Tensione di rete (fasi R, S e T)
- Corrente di rete (fasi R, S e T)
- Frequenza di rete
- Potenza trasferita alla rete
- Tensione del campo fotovoltaico
- Corrente del campo fotovoltaico
- Temperatura del dissipatore di calore
- N° di serie Codice
- Settimana di produzione
- Codice revisione Firmware
- Energia giornaliera
- Corrente di dispersione dell'impianto
- Energia totale
- Energia parziale
- Tensione media di rete negli ultimi 10 min. (fasi R, S e T)
- Resistenza di isolamento
- Data, ora
- Potenza di picco giornaliera
- Potenza di picco assoluta
- Potenza di ingresso
- Stato dell'orologio
- Stato della memoria E²PROM

5.2.2 Dati memorizzati internamente

AURORA memorizza internamente i seguenti dati:

- Contatore totale del tempo di collegamento rete
- Contatore totale dell'energia trasferita alla rete
- Contatore parziale di energia (utilizza lo stesso tempo di inizio del contatore di tempo parziale)
- Energia trasferita alla rete ogni 10 secondi nelle ultime 8640 unità di 10 secondi (mediamente coprono più di 2 giorni di dati registrati)
- Contatore parziale del tempo di collegamento rete (il tempo di inizio del contatore può essere azzerato da display oppure utilizzando il software AURORA Communicator)
- Ultime 100 segnalazioni di guasto con indicazione del codice errore e marcatura tempo

I primi tre tipi di dato sono visualizzati su display LCD e sull'interfaccia RS-485, mentre tutti gli altri possono essere visualizzati solo attraverso RS-485.

5.3 Indicatori LED

A fianco del display ci sono tre LED: il primo a sinistra (POWER) indica che l'inverter funziona in maniera regolare, quello centrale (FAULT) la presenza di un'anomalia, mentre quello a destra (GFI) indica un guasto verso terra.

1. Il LED verde "Power" indica che AURORA funziona correttamente. Quando l'unità è messa in servizio, mentre viene controllata la rete, questo LED lampeggia. Se si rileva una tensione di rete valida, il LED rimane acceso con continuità, purché vi sia irradiazione solare sufficiente per attivare l'unità. In caso contrario, il LED continua a lampeggiare finché che l'irradiazione solare non è sufficiente per l'attivazione. In questa fase, il display LCD mostra il messaggio "Attesa sole...."
2. Il LED giallo "FAULT" indica che AURORA ha rilevato una anomalia. Il tipo di problema viene evidenziato sul display.
3. Il LED rosso "GFI" (ground fault) indica che AURORA avverte un guasto a terra nel campo fotovoltaico lato DC. Quando viene rilevato questo guasto AURORA si disconnette immediatamente dalla rete e compare sul display LCD la relativa segnalazione di errore. AURORA rimane in questo stato fino a quando l'operatore non preme il tasto ESC per riavviare la sequenza di connessione alla rete. Se però AURORA non si riconnette alla rete occorre chiamare l'assistenza tecnica per individuare e rimuovere la causa del guasto dall'impianto.



Fig.21 Collocazione dei LED

La seguente tabella mostra tutte le possibili combinazioni di attivazione dei LED in relazione allo stato di funzionamento di AURORA.

Legenda:



LED acceso



LED lampeggiante



LED spento



Una qualsiasi delle condizioni sopra descritte

	STATO DEI LED	STATO DI FUNZIONAMENTO	NOTE
1	verde: gialla: rossa:	Auto-disinserimento di AURORA	Tensione in ingresso minore del 70% della tensione di start-up impostata per entrambi gli ingressi
2	verde: gialla: rossa:	Inizializzazione di AURORA, caricamento impostazioni ed attesa per controllo rete	E' uno stato di transizione dovuto alla verifica delle necessarie condizioni di funzionamento
3	verde: gialla: rossa:	AURORA sta alimentando la rete	La macchina funziona normalmente (ricerca del punto di massima potenza oppure tensione costante)
4	verde: gialla: rossa:	Anomalia nel sistema di isolamento dell'impianto	Rilevata una dispersione a terra
5	verde: gialla: rossa:	Anomalia – guasto!!!	Il Guasto può essere interno oppure un'anomalia esterna, vedere la segnalazione che appare sul display LCD
6	verde: gialla: rossa:	Anomalia ventilazione interna	Questa condizione sta ad indicare una anomalia della ventilazione interna.

7	verde: gialla: rossa:	<input checked="" type="checkbox"/> <input type="checkbox"/> <input checked="" type="checkbox"/>	Disconnessione della rete	Indica che viene a mancare la rete
---	-----------------------------	--	------------------------------	---------------------------------------



NOTA: In corrispondenza ad ogni stato dell'inverter segnalato attraverso l'accensione costante o intermittente dell'apposito LED, viene anche visualizzato sul display LCD di AURORA un messaggio identificativo dell'operazione che sta compiendo oppure del difetto/anomalia rilevata (vedi paragrafi seguenti).

- V 1) **Modalità notturna**
G
R AURORA è nella fase di spegnimento notturno; questo avviene quando la potenza d'ingresso è troppo bassa per poter alimentare l'inverter.
- V 2) **Inizializzazione AURORA e controllo rete**
G
R La macchina è in fase di inizializzazione: la potenza in ingresso per l'inverter è sufficiente; AURORA verifica che le condizioni necessarie all'avvio sono soddisfatte (per esempio: valore della tensione d'ingresso, valore della resistenza di isolamento, ecc.) e inizia il controllo della rete.
- V 3) **AURORA sta immettendo energia in rete**
G
R La macchina dopo aver concluso tutta una serie di autotest sulla parte elettronica e sulla sicurezza, inizia il processo di connessione alla rete .
Come già detto in precedenza, AURORA in questa fase effettua in maniera automatica una ricerca ed analisi del punto di massima potenza (MPPT) disponibile dal campo fotovoltaico.
- V 4) **Difetto isolamento verso terra**
G
R AURORA indica che è stato rilevato un valore della resistenza di isolamento troppo basso.
Il problema può essere legato ad un difetto di isolamento nel collegamento tra gli ingressi del campo fotovoltaico e terra.



ATTENZIONE: è estremamente pericoloso intervenire personalmente cercando di eliminare il difetto. Le istruzioni sotto riportate sono da seguire in maniera scrupolosa; qualora non si possieda l'esperienza e la qualifica necessaria per operare in sicurezza si prega di contattare uno specialista.

Cosa fare dopo una segnalazione di difetto d'isolamento

All'accensione del led rosso, tentare innanzitutto di resettare la segnalazione tramite il pulsante multifunzione ESC a lato del display LCD. Nel caso in cui AURORA si riconnetta regolarmente alla rete il guasto era dovuto a fenomeni temporanei. Si consiglia di far ispezionare l'impianto ad un tecnico specializzato nel caso in cui questo malfunzionamento si verifichi frequentemente.

Nel caso in cui AURORA non si riconnetta alla rete è necessario porre in sicurezza AURORA isolandolo sia sul lato Dc sia su quello Ac, dopodiché contattare il centro autorizzato per la riparazione del guasto dell'impianto.

- V** **5) Segnalazione Anomalia-Guasto**
G
R Ogni volta che il sistema di controllo di AURORA rileva una anomalia o guasto nel funzionamento dell'impianto monitorizzato, il LED giallo viene acceso in maniera continua e sul display LCD appare un messaggio che indica il tipo di problema riscontrato.
- V** **6) Anomalia ventilazione interna**
G
R Indica che la ventilazione interna non sta funzionando correttamente. Non dovrebbe creare problemi perché la ventola si attiva solo ad alte temperature unite ad alte potenze di uscita.
- V** **7) Disconnessione della rete**
G
R Quando il sistema è regolarmente attivato e funzionante, se per qualche motivo viene a mancare la rete, il led giallo si accende subito in maniera fissa e il verde lampeggia.

5.4 Messaggi e codici errore

Lo stato del sistema viene identificato tramite segnalazioni di messaggi o errori visualizzati sul display LCD.

Le tabelle che seguono riassumono le due tipologie di segnalazioni che possono venire visualizzate.

I MESSAGGI indicano uno stato nel quale si trova AURORA, non sono causati quindi da un guasto e non implicano nessun intervento; cesseranno di venire visualizzati non appena le normali condizioni verranno ristabilite. Vedi righe di tipo W nella tabella seguente.

Gli ALLARMI evidenziano un possibile guasto dell'apparecchio o degli elementi ad esso collegati. La segnalazione viene rimossa non appena vengono meno le cause che lo hanno provocato, ad eccezione del caso di problemi sull'isolamento verso terra del campo fotovoltaico per il quale è necessario l'intervento di personale qualificato per il ripristino del normale funzionamento. La comparsa di una segnalazione di errore implica generalmente un intervento, che viene gestito da AURORA per quello che è possibile oppure fornirà opportune indicazioni in aiuto a chi dovrà intervenire sull'apparecchio o sull'impianto per eseguire la manutenzione necessaria. Vedi righe di tipo E nella tabella seguente.

Messaggio	Avviso di errore	Tipo di errore	Descrizione
Sun Low	W001	//	Input Voltage under threshold <i>Valore tensione di ingresso sotto la soglia (da spento)</i>
Input OC	//	E001	Input Overcurrent
Input UV	W002	//	Input Undervoltage
Input OV	//	E002	Input Overvoltage
Int.Error	//	E003	No parameters <i>Nessun parametro</i>
Bulk OV	//	E004	Bulk Overvoltage
Int.Error	//	E005	Communication Error <i>Errore di comunicazione</i>
Out OC	//	E006	Output Overcurrent
Int. Error	//	E007	IGBT Sat
Sun Low	W011	//	Bulk Undervoltage
Int.Error	//	E009	Internal Error <i>Errore interno</i>

Messaggio	Avviso di errore	Tipo di errore	Descrizione
Grid Fail	W003	//	Grid Fail <i>Parametri rete non corretti</i>
Int.Error	//	E010	Bulk Low
Int.Error	//	E011	Ramp Fail
DC/DC Fail	//	E012	DcDc Error revealed by inverter <i>Guasto del DcDc rilevato dall'inverter</i>
Wrong Mode	//	E013	Wrong Input setting (Single instead of dual) <i>Errato settaggio degli ingressi (singolo invece che 2 canali)</i>
Over Temp.	//	E014	Overtemperature <i>Eccessiva temperatura interna</i>
Cap. Fault	//	E015	Bulk Capacitor Fail <i>Guasto dei condensatori di bulk</i>
Inv. Fail	//	E016	Inverter fail revealed by DcDc <i>Guasto dell'inverter rilevato dal DcDc</i>
Int.Error	//	E017	Start Timeout
Ground F.	//	E018	I leak fai <i>Errore corrente dispersione I</i>
Int.Error	//	E019	Ileak Sensor fail <i>Errore corrente dispersione</i>
Int.Error	//	E020	DcDc relay fail <i>Guasto relay DcDc</i>
Int.Error	//	E021	Inverter relay fail <i>Guasto relay inverter</i>
Int.Error	//	E022	Autotest Timeout
Int.Error	//	E023	Dc-Injection Error
Grid OV	W004	//	Output Overvoltage
Grid UV	W005	//	Output Undervoltage
Grid OF	W006	//	Output Overfrequency
Grid UF	W007	//	Output Underfrequency
Z Grid HI	W008	//	Z grid out of range <i>Impedenza fuori range</i>
Int.Error	//	E024	Unkown Error – <i>Errore interno</i>
-----	//	E025	Riso Low (Log Only) <i>Bassa resistenza di isolamento (solo log)</i>
Int.Error	//	E026	Vref Error <i>Errore della tensione di riferimento (VRef)</i>
Int.Error	//	E027	Vgrid Measures Fault <i>Misura errata della tensione di rete (VGrid)</i>
Int.Error	//	E028	Fgrid Measures Fault <i>Misura errata della frequenza di rete (FGrid)</i>
Int.Error	//	E029	Zgrid Measures Fault <i>Misura errata dell'impedenza di rete (ZGrid)</i>

Messaggio	Avviso di errore	Tipo di errore	Descrizione
Int.Error	//	E030	Ileak Measures Fault <i>Misura errata della corrente di fuga (ILeak)</i>
Int.Error	//	E031	Wrong V Measure <i>Misura errata della tensione V</i>
Int.Error	//	E032	Wrong I Measure <i>Misura errata della corrente I</i>
Fan Fail	W010	//	Fan Fail (No disconnection) <i>Ventola difettosa (solo log)</i>
Int.Error	//	E033	UnderTemperature <i>Temperatura interna</i>
	//	E034	Interlock Fail (Not Used)
	//	E035	Remote Off <i>Spengimento da remoto</i>
	//	E036	Vout Avg <i>Tensione di uscita media fuori range</i>
	W012	//	Clock Battery Low (No disconnection) <i>Batteria dell'orologio bassa (non funzionante)</i>
	W013	//	Clock Failure (No disconnection) <i>Orologio difettoso (non funzionante)</i>

5.5 Display LCD

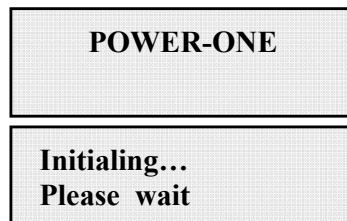
5.5.1 Connessione del sistema alla rete

Il display LCD a due righe è localizzato sul pannello frontale e mostra:

- ✓ Lo stato di funzionamento dell'inverter e i dati statistici;
- ✓ I messaggi di servizio per l'operatore;
- ✓ I messaggi di allarme e di guasto.

Durante il normale funzionamento, i dati sono mostrati ciclicamente. Le schermate cambiano ogni 5 secondi, oppure possono essere variate manualmente premendo i tasti UP (2° tasto rispetto al display), e DOWN (3° tasto rispetto al display).

1) All'avvio dell'inverter, appaiono le seguenti 2 schermate:



2) Nell'attesa della connessione, possono essere evidenziate le seguenti schermate:



- Quando il sistema sta controllando la connessione della rete "Missing Grid", il Led giallo accanto al display è acceso in maniera fissa e il led verde è lampeggiante;

- Quando siamo nella condizione dell'attesa sole, "Waiting Sun", il led verde è fisso.

- Al momento in cui le condizioni "Missing Grid" e "Waiting Sun" sono soddisfatte positivamente, avviene la connessione dell'inverter.

3) Indica il numero di secondi residui necessari per terminare il controllo dei valori di tensione e di frequenza misurata sull'uscita.

Per quanto riguarda le normative Italiane, il tempo massimo per questi controlli è di 20 sec, mentre per le normative tedesche è 30 sec.



4) Visualizza il valore della tensione di uscita istantanea e l'informazione se tale misura è in range o no .

Vout	233,8 V
In range	

5) Visualizza il valore della Frequenza di uscita istantanea e l'informazione se tale valore è in range o no.

Fout	50,17 Hz
In range	

6) Se il valore istantaneo misurato della tensione p.to 4) e frequenza p.to 5) misurata non sono in range, in maniera ciclica le seguenti schermate continuano ad alternarsi

- Next connections (schermata 3)
- Vgrid (schermata 4)
- Fgrid (schermata 5)

7) Misurazione del valore istantaneo relativo alla resistenza di isolamento

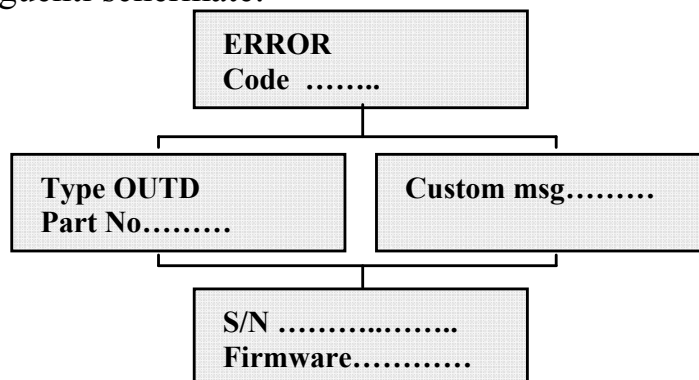
Meas. Riso
.....

5.5.2 Messaggi di errore

Dopo l'avvenuta connessione, se l'inverter rileva informazioni errate nel corso del ciclo di test che sta eseguendo, il sistema interrompe tale ciclo, segnalando il codice di errore. Per conoscere l'errore, far riferimento alla tabella riportata nel cap.5.4 .

Per personalizzare il messaggio da evidenziare sul display occorre eseguire la procedura di programmazione descritta nel cap.5.5.6.15 "Alarm Message".

Fino a che l'errore non sarà rimosso, il sistema continua a visualizzare ciclicamente le seguenti schermate:



Rimosso l'errore, l'inverter resetta tutte le funzioni in corso, e così si riavvia la connessione (cap.5.5.2 Connessione del sistema alla rete, item 2)

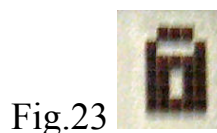
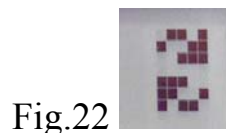
- Missing grid
- Waiting sun

5.5.3 Prima fase, controllo dei vari parametri elettrici

QUESTIONI GENERALI RELATIVE ALL'USO DEI TASTI DEL DISPLAY:

Durante il normale funzionamento, i dati sono mostrati ciclicamente. Le schermate cambiano ogni 5 secondi, oppure possono essere variate manualmente premendo i tasti UP (2°tasto rispetto al display), e DOWN (3°tasto rispetto al display).

In tutti i casi, per tornare al menù precedente basta premere il tasto ESC (1°tasto rispetto al display).



L'attivazione dello scorrimento ciclico è indicato con le 2 frecce poste nell'angolo superiore sinistro del display (Fig.22).

Lo scorrimento può essere bloccato premendo il tasto ENTER (4°tasto rispetto al display). Comparirà così il simbolo del lucchetto (Fig.23).

1A) Se le misure effettuate precedentemente, nel cap.5.5.1 hanno dato esito positivo, il sistema continua con altri controlli. Le seguenti 13 schermate, si ripetono ciclicamente come descritto nel paragrafo “QUESTIONI GENERALI RELATIVE ALL'USO DEI TASTI DEL DISPLAY”.

```
Type OUTD
PN-----
```

2A) indica il numero seriale dell'inverter e il livello di revisione del firmware caricato.

```
S/N----- xxxxxx
FW rel. C.0.1.1
```

3A)

E-day	0 Wh
\$-day	0.0 EUR

E-day : Quantità di energia quotidiana prodotta.

\$-day: Risparmio di energia accantonato nella giornata. Il valore è espresso nel tipo di moneta impostata.

4A)

E-tot	-----
E-par	0 KWh

E-tot : Energia totale prodotta dal momento dell'installazione

E-par : Energia parziale prodotta dal periodo da noi selezionato

5A)

P-out	0 W
T-boost	- °C

P-out : valore istantaneo di potenza di uscita misurato

Nel secondo rigo del display è visualizzata solo la temperatura più alta delle 2:

T-inv: temperatura de dissipatore dell'inverter

T-boost. Temperatura del dissipatore

6A)

Ppk	W
Ppk-Day	W

Ppk: valore massimo della potenza di picco, raggiunto dal momento in cui è attivato la funzione "partial"

Ppk Day: segnala il valore massimo potenza di picco, raggiunto nella giornata.

Allo spegnimento dell'unità, il conteggio si azzerà.

7A)

Vout R	197 V
Vout Avg R	0 V

Vout R: valore istantaneo della tensione della fase R misurato

Vout Avg R: valore medio della tensione della fase R calcolato negli ultimi 10 minuti di funzionamento dell'inverter

La stessa schermata si presenta successivamente per la fase S e per la fase T.

8A)

Iout R	0.8 A
Fout	50.18 Hz

Iout R: valore istantaneo della corrente della fase R misurata

Fout : valore istantaneo della frequenza della fase R misurata

La stessa schermata si presenta successivamente per la fase S e per la fase T.

9A)

Vin 1	0 V
I in 1	0.0 A

Vin 1: valore istantaneo della tensione di ingresso misurato, all'ingresso 1

Iin 1: valore istantaneo della corrente di ingresso misurato all'ingresso 1

10A)

Vin 2	0 V
I in 2	0.0 A

Vin 2: valore istantaneo della tensione di ingresso misurato, all'ingresso 2

Iin 2: valore istantaneo della corrente di ingresso misurato all'ingresso 2

Nel caso di connessione dei canali in parallelo le precedenti due schermate sono riassunte in un'unica schermata che riporta semplicemente la misura di Vin e Iin.

11A)

Pin 1	0 W
Pin 2	0 W

Pin 1: valore istantaneo della potenza di ingresso del canale 1

Pin 2: valore istantaneo della potenza di ingresso del canale 2

Nel caso di connessione dei canali in parallelo la precedente schermata riporta soltanto la dicitura Pin, senza distinzione del canale d'ingresso.

12A)

Riso	0.0 Mohm
Ileak	73 mA

Riso: valore della resistenza di isolamento misurato. Questo parametro, a differenza degli altri precedentemente descritti, non è una misura istantanea, ma tale rilievo, viene fatto soltanto all'avvio dell'inverter.

Ileak: valore della corrente di dispersione misurata.

13A)

Inverter OK
Wed 17 May 11 23

Se tutti gli step precedenti sono risultati OK, l'inverter segnala ciò nella prima riga del display, oltre che la data e l'ora in corso. Nel caso in cui ci siano dei problemi di mal funzionamento dell'orologio o di altre parti dell'inverter "non vitali al fine del funzionamento dell'inverter" (in quanto l'unità è sempre in grado di produrre energia), il tipo di problema verrà segnalato nel secondo rigo del display, al posto della data e dell'ora.

I messaggi di errore possono essere i seguenti:

- CLOCK FAIL segnala problemi all'orologio, necessita chiamare assistenza
- BATTERY LOW batteria scarica
- REGOL. ORA, appare alla prima accensione dell'unità o dopo l'avvenuta sostituzione della batteria.
- VENTOLA GUASTA: chiamare assistenza
- MEMORIA GUASTA: La raccolta dati non viene più memorizzata. Necessita chiamare l'assistenza per il ripristino.

5.5.4 Main menù

Concluse le precedenti fasi di connessione del sistema alla rete e di verifica di tutti i parametri elettrici, possiamo ora accedere a nuove schermate che ci permettono di monitorare il funzionamento dell'inverter da vari punti di vista.

Digitando il tasto ESC (1°tasto rispetto al display), si accede a 3 nuove schermate:

Statistics

Settings

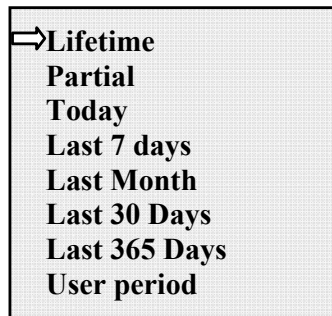
Info

QUESTIONI GENERALI RELATIVE ALL'USO DEI TASTI DEL DISPLAY:

- Premendo i tasti UP (2°tasto rispetto al display), e DOWN (3°tasto rispetto al display), si passa da una voce all'altra.
- Premendo il tasto ESC (1° rispetto al display) si torna alla precedente sessione descritta cap.5.5.3.
- Premendo ENTER (4° tasto rispetto al display), si accede al sottomenù corrispondente alla 3 voci selezionata.

5.5.5 Statistics

Selezionando il menù STATISTICS, si visualizza nel display il seguente sotto menù:



Il display visualizza solo 2 righe, perciò per scorrere le voci o accedere a ciascuno dei sottomenù di queste voci, far uso dei tasti laterali come descritto nel paragrafo: 5.5.3 QUESTIONI GENERALI RELATIVE ALL'USO DEI TASTI DEL DISPLAY.

La voce selezionata, sarà evidenziata da una freccia posta sul lato sinistro del display stesso, come mostrato nella seguente figura:



5.5.5.1 Lifetime

Selezionando Lifetime, sono disponibili le seguenti informazioni:

Time	h
E-tot	KWh
Val.	EUR
CO2	Kg

Time: Tempo totale di funzionamento

E-tot: Energia totale prodotta

Val. : Soldi guadagnati

CO2: Quantità di CO2 risparmiato rispetto ai carburanti fossili

5.5.5.2 Partial

Selezionando Partial, sono disponibili le seguenti informazioni:

Time	h
E-par	KWh
P-peak	W
Val.	EUR
CO2	Kg

Time: Tempo totale di funzionamento dall'ultima volta che è stato resettato il conteggio *

E-par: Energia totale prodotta dall'ultima volta che è stato resettato il conteggio*

P-Peak: Valore della potenza di picco misurata dal momento in cui è attivato il contatore parziale "partial"

Val. : Soldi guadagnati dall'ultima volta che è stato resettato il conteggio*

CO2: Quantità di CO2 risparmiato rispetto ai carburanti fossili dall'ultima volta che è stato resettato il conteggio*

* L'azzeramento di tutti i contatori di questo sotto menù, si esegue tenendo premuto il tasto ENTER (4°tasto rispetto al display) per più di 3 secondi. Alla fine di questo tempo si avvertirà un suono ripetuto per 3 volte.

5.5.5.3 Today

Selezionando Today, sono disponibili le seguenti informazioni:

E-day	KWh
P-peak	W
Val.	EUR
CO2	Kg

E-day: Energia totale prodotta la giornata in corso

P-peak: valore della potenza di picco raggiunto nella giornata

Val. : Soldi guadagnati la giornata in corso

CO2: Quantità di CO2 risparmiato rispetto ai carburanti fossili nella giornata in corso

5.5.5.4 Last 7 days

Selezionando Last 7 days, sono disponibili le seguenti informazioni:

E-7d	KWh
Val.	EUR
CO2	Kg

E-7d: Energia totale prodotta durante gli ultimi 7 giorni

Val. : Soldi guadagnati durante gli ultimi 7 giorni

CO2: Quantità di CO2 risparmiato rispetto ai carburanti fossili negli ultimi 7 giorni

5.5.5.5 Last Month

Selezionando Last Month, sono disponibili le seguenti informazioni:

E-mon	KWh
Val.	EUR
CO2	Kg

E-mon: Energia totale prodotta nel mese in corso

Val. : Soldi guadagnati nel mese in corso

CO2: Quantità di CO2 risparmiato rispetto ai carburanti fossili nel mese in corso.

5.5.5.6 Last 30 Days

Selezionando Last 30 Days, sono disponibili le seguenti informazioni:

E-30d	KWh
Val.	EUR
CO2	Kg

E-30d: Energia totale prodotta negli ultimi 30 giorni

Val. : Soldi guadagnati negli ultimi 30 giorni

CO2: Quantità di CO2 risparmiato rispetto ai carburanti fossili negli ultimi 30 giorni.

5.5.5.7 Last 365 Days

Selezionando Last 365 Days, sono disponibili le seguenti informazioni:

E-365d	KWh
Val.	EUR
CO2	Kg

E-365d: Energia totale prodotta gli ultimi 365 giorni

Val. : Soldi guadagnati gli ultimi 365 giorni

CO2: Quantità di CO2 risparmiato rispetto ai carburanti fossili gli ultimi 365 giorni

5.5.5.8 User period



User period

Con questa funzione si può misurare il risparmio energetico accumulato, in un periodo da noi impostato.

Dalla schermata “User period”, digitando ENTER, entro nel seguente sotto menu:



Start 23 June
End 28 August

Per impostare la data di inizio e di fine del periodo prescelto, dobbiamo sempre utilizzare i tasti del display:

- Con ENTER si scorre da un campo all'altro (da sinistra verso destra)
- Con ESC si torna al campo precedente (da destra verso sinistra)
- Digitando più volte ESC si torna ai menù precedenti, come descritto nel cap.5.5.3

Per l'impostazione dei giorni:

- Con DOWN si scorre progressivamente la scala numerica in basso (da 31 a 1)
- Con UP di scorre progressivamente la scala numerica in alto (da 1 a 31)

Per l'impostazione dei mesi:

- Con DOWN si scorre progressivamente i mesi da Dicembre a Gennaio
- Con UP di scorre progressivamente i mesi da Gennaio a Dicembre

Nel caso in cui si imposta una errata data, il display segnalerà questa cosa:




ERROR!
Wrong date

5.5.6 Settings

Selezionando dal Main menù (cap.5.5.4) la voce SETTINGS, si visualizza nel display la prima schermata, che è relativa alla password:



Password



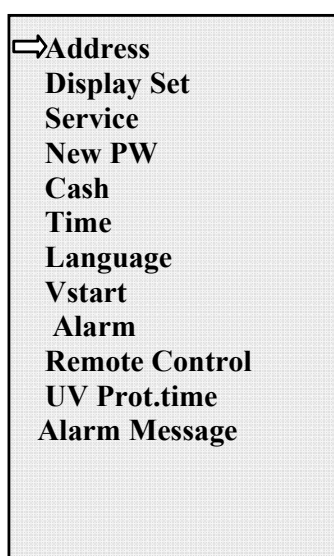
Password
0000

La password impostata di default è 0000. Questa può essere modificata, usando i tasti del display sempre nella solita maniera:

- Con ENTER si scorre da una cifra all'altra (da sinistra verso destra)

- Con ESC si torna alla cifra precedente (da destra verso sinistra)
- Digitando più volte ESC si torna ai menù precedenti, come descritto nel cap.5.5.3
- Con DOWN si scorre progressivamente la scala numerica in basso (da 9 a 0)
- Con UP di scorre progressivamente la scala numerica in alto (da 0 a 9)

Dopo aver digitato la corretta password, si preme ENTER e si accede così alle varie informazioni raccolte in questa sezione:



Il display visualizza solo 2 righe, perciò per scorrere le voci o accedere a ciascuno dei sottomenù di queste voci, far uso dei tasti laterali come descritto nel paragrafo 5.5.4 **QUESTIONI GENERALI RELATIVE ALLA LETTURA DEL DISPLAY**.

La voce selezionata, sarà evidenziata da una freccia posta sul lato sinistro del display stesso. Al momento dell'avvenuta selezione della voce prescelta, digitare ENTER per entrare nel relativo sotto menù.

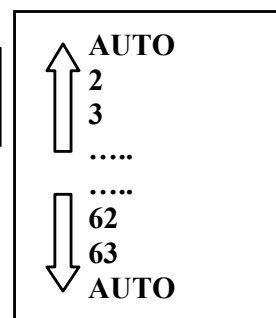
5.5.6.1 Address

Con questa funzione, si impostano gli indirizzi per la comunicazione dei singoli inverter collegati nell'impianto sulla linea RS485. I numeri da assegnare possono andare da 2 a 63. Con i tasti UP e DOWN si scorre la scala numerica.

Nel caso in cui non si voglia impostare manualmente ogni singolo indirizzo di ogni inverter, è possibile selezionare la funzione AUTO, che li assegnerà in automatico.

New Address
63

New Address
Auto



5.5.6.2 Display set

Con questa funzione, si impostano le caratteristiche del display:

Light
Contrast
Buzzer

1) **Light**: impostazione della luce del display:

⇒ Mode
Intensity

- Con il tasto MODE si regola la luce di retro illuminazione del display.
Dopo aver selezionato con la freccia la voce Mode, e premendo ENTER, si entra nel suo sotto menu. La successiva schermata è:

ON
OFF
Auto

ON : Luce sempre accesa
OFF : Luce sempre spenta

AUTO: Gestione automatica della luce. Si accende ogni volta che si preme un tasto e rimane accesa per 30 sec, dopo di che, in maniera graduale, avviene lo spegnimento graduale.

2) **Contrast** : contrasto della luce del display

La scala della tonalità della luce del display va dal numero 0 a 9.

Per la selezione del numero, premere i tasti UP e DOWN per lo scorrimento e poi premere ENTER per confermare la scelta.

3) **Buzzer**: regola il suono dei tasti

Selezionando:

ON : il suono dei tasti è attivato

OFF : il suono dei tasti è disattivato

5.5.6.3 Service

E' una funzione alla quale possono accedere solo gli installatori. Occorre possedere una dedicata password che verrà fornita da Power-One.

5.5.6.4 New password

Si utilizza questa funzione per variare la password inserita di default 0000.

Per impostare il proprio personale codice, devono essere usati i tasti del display nella seguente maniera:

- Con ENTER si scorre da un digit all'altro (da sinistra verso destra)
- Con ESC si torna al digit precedente (da destra verso sinistra)
- Digitando più volte ESC si torna ai menù precedenti, come descritto nel cap.5.5.3
- Con DOWN si scorre progressivamente la scala numerica in basso (da 9 a 0)
- Con UP di scorre progressivamente la scala numerica in alto (da 0 a 9)

5.5.6.5 Cash

Riguarda i guadagni di energia prodotta.

Name	EUR
Val/KWh	00.50

Name: si imposta la valuta prescelta, sempre con la solita modalità di utilizzo dei tasti. Di default è impostato l'Euro.

Val/KWh: indica il costo di 1 KWh espresso nella moneta prescelta. Di default impostato di default è 0,50 Euro.

5.5.6.6 Time

Nel caso in cui dobbiamo modificare l'orario e la data, possiamo far ciò accedendo da questa sezione.

Time 14:21
Date 17 May 2006

5.5.6.7 Language

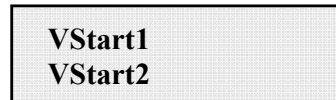
E' possibile settare la lingua tedesca o l'inglese.

→ English
Deutsche

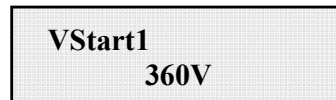
5.5.6.8 Tensione di START

La tensione di start up può essere regolata sulla base del campo fotovoltaico che abbiamo. Il range di tensione può andare da 250V a 500V. Di default, il valore impostato nell'Aurora è 360V. Questo parametro può essere variato con l'utilizzo dei tasti del display.

Premendo ENTER si visualizza la seguente schermata.



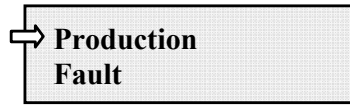
Selezionando una delle due righe tramite pressione del tasto ENTER è possibile impostare la tensione di partenza dei due canali indipendentemente.



5.5.6.9 Alarm

L'inverter dispone di una funzione di allarme che attiva l'apertura o la chiusura del contatto di un relè, accessibile dallo sportello frontale come indicato in Fig. 24. Questo contatto può essere utilizzato ad esempio per attivare una sirena o un allarme visivo in caso di disconnessione dell'inverter dalla rete (mancata produzione di energia) o per qualsiasi evento di allarme generato dal sistema.

Questa funzione può attivare 2 diverse modalità di allarme. Premendo il tasto ENTER si entra nel relativo sotto menu:



La voce selezionata, sarà evidenziata da una freccia posta sul lato sinistro del display stesso. Al momento dell'avvenuta scelta, digitare ENTER per confermare l'attivazione della modalità prescelta.

PRODUCTION: Attiva il relay solo quando l'inverter è connesso alla rete (chiusura del contatto tra i terminali "N.O." e "C")

FAULT: provoca l'attivazione del relay (chiusura del contatto tra i terminali "N.O." e "C"), solo quando c'è un segnale di errore, ovvero quando c'è una disconnessione della rete, tranne che per l'Input Under Voltage.



Fig. 24: morsettiera dei contatti di allarme

5.5.6.10 Remote control

Questo comando serve per disabilitare la funzione di spegnimento manuale dell'inverter. Con attivato:

- ENABLE, è attiva la funzione manuale di ON/OFF
- DISABLE, è disattivata la funzione manuale di ON/OFF, perciò il funzionamento di Aurora sarà regolato unicamente dalle condizioni di irraggiamento esterne.



L'input di ON e OFF manuale viene letto sull'ingresso digitale dell'inverter. Quando siamo nella condizione di OFF, nel display appaiono ciclicamente le seguenti schermate:

Remote OFF

Waiting Rem.ON...
....to restart

5.5.6.11 UV Prot.time

Con questa funzione, si imposta il tempo in cui l'inverter resta connesso, dopo che la tensione di ingresso scende sotto il limite di Under Voltage, fissato al 70% della tensione di start impostata.

Esempio: avendo impostato a 60 secondi la funzione UV Prot.time, se la tensione V_{in} scende sotto V_{uv} (il 70% della tensione di start impostata) alle ore 9.00, l'inverter resta connesso in rete (a potenza 0) fino alle 9,01.

Power-One imposta questo tempo a 60 secondi. L'utente può variarlo spaziando da 1 sec a 3600 sec.

5.5.6.12 Alarm Message

La programmazione del messaggio di errore da evidenziare sul display avviene seguendo la seguente procedura:

Alarm message

Premendo il tasto ENTER si entra nel relativo sotto menu

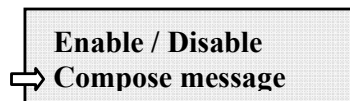
→ Enable / Disable
Compose message

Si seleziona la funzione desiderata con l'apposita freccia, posta sul lato sinistro del display, facendola scorrere con i tasti del display UP (2° tasto) e down (3° tasto). Al momento dell'avvenuta scelta, digitare ENTER (4° tasto) per confermare l'attivazione della modalità prescelta.

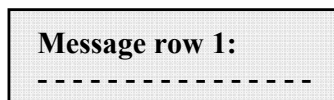
Entrando all'interno del menù ENABLE/DISABLE, apparirà la seguente schermata. Da qui si può attivare o disattivare la funzione di impostazione personalizzata del messaggio:

→ Enable message
Disable message

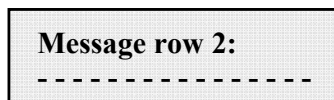
Con la freccia in corrispondenza alla riga **ENABLE MESSAGE**, premendo **ENTER**, si passa alle successive schermate di scrittura del messaggio.



Selezionando **COMPOSE MESSAGE**, si potrà scrivere la prima riga del messaggio.



Il numero massimo di posizioni utilizzabili è 16. Premendo 17 volte il tasto **Enter** si passa alla scrittura della seconda.



Per la scrittura del messaggio si utilizzano sempre i tasti del display seguendo le seguenti modalità:

- Con **ENTER** (4°tasto) si scorre da una posizione all'altra (da sinistra verso destra)
- Con **ESC** (1°tasto) si torna alla posizione precedente (da destra verso sinistra)
- Digitando più volte **ESC** si torna ai menù precedenti, come descritto nel cap.5.5.3
- Con **UP** (2°tasto) si scorre progressivamente in ordine crescente la scala numerica, delle lettere e dei simboli
- Con **DOWN** (3° tasto) si scorre progressivamente in ordine decrescente la scala numerica, delle lettere e dei simboli

5.5.7 Info

Da questo menù possiamo accedere a visualizzare tutti i dati dell'Aurora:

- Part No. (part number)
- Serial No. – Wk – Yr (numero seriale, settimana, anno)
- Fw rel (livello di revisione del firmware)

6 CONTROLLO E COMUNICAZIONE DATI

6.1 Collegamento tramite porta seriale RS-485 o con connettori RJ12

6.1.1 Porta seriale RS-485

La porta seriale RS-485 utilizza un cavo a tre fili: due per i segnali più un terzo per il collegamento di massa. Il cavo viene fatto passare, attraverso i fori chiusi con tappi ermetici, posizionati nella parte inferiore dell'Inverter (Vedi Fig.25).

Il pressacavo fornito in dotazione deve essere applicato nell'apposito foro .



Fig.25

Fori dai quali vengono passati i cavi per il collegamento RS-485
o i cablaggi per la connessione dei connettori RJ12

Per comodità di installazione, l'inverter è dotato di due fori per differenziare il passaggio del cavo di entrata da quello di uscita, nel caso in cui più unità vengano collegate in catena daisy-chain come descritto di seguito.

I cavi, una volta fatti passare attraverso il pressacavo, si collegano all'interno dell'unità alla morsettiera a blocchi RS-485 a cui si accede rimuovendo lo sportello frontale. Riferirsi al par.3.7 per sapere come smontare e rimontare correttamente il coperchio frontale.

- I fili di segnale devono essere collegati a morsetti +T/R e -T/R
- Il filo di massa deve essere collegato al morsetto RTN

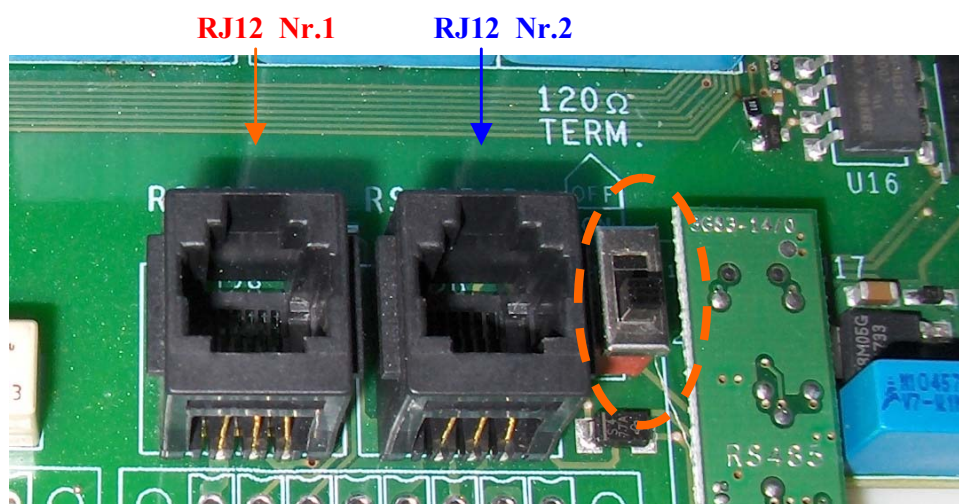


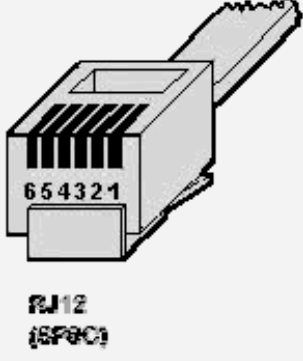
Fig.26 Morsetti di collegamento alla linea seriale RS-485 e interruttore S2

6.1.2 Connettori RJ12

In alternativa il collegamento seriale RS485 degli inverter, sia come singole unità, che in catena daisy chain, può essere effettuato tramite i connettori RJ12 (Vedi fig. 26).

Il cablaggio viene sempre fatto passare attraverso i fori chiusi con tappi ermetici, posizionati nella parte inferiore dell'Inverter (Vedi Fig.25). Attraverso un foro passa il cablaggio di entrata che va ad assemblarsi ad uno dei connettore RJ12 , è indifferente che sia il nr.1 o il nr.2 , tanto essendo collegati in parallelo, i segnali sono i medesimi in entrambi.

Dall'altro foro esce il cablaggio di uscita che riparte dall'altro connettore RJ12 e da qui si va all'unità successiva.

RJ12 connectors			
	Pin #	Signal Name	Description
	1		Not Used
	2	+TR	+ Data Line Required for RS485 communication.
	3	+R	Remote OFF Required or Remote OFF control (see chapter 5.5.6.11 for details).
	4	-TR	- Data Line Required for RS485 communication.
	5		Not Used
	6	RTN	Signal Return Common reference for logical signals.

6.1.3 Catena daisy chain

La morsettiere RS-485 o i connettori RJ12 possono essere usati per collegare un singolo inverter AURORA oppure più inverter AURORA collegati in catena (daisy-chain). Il numero massimo di inverter che possono essere collegati in daisy-chain è 32. La lunghezza massima raccomandata di questa catena è di 1000 metri.

Nel caso di collegamento daisy-chain di più inverter è necessario attribuire a ciascuna unità un indirizzo. Vedere paragrafo 5.5.6.1 per cambiare gli indirizzi.

Inoltre l'ultimo inverter della catena deve avere il contatto di terminazione della linea attivato (commutatore S2 -120Ω TERM in posizione ON). Vedi fig.24.

Ciascun AURORA viene spedito con indirizzo predefinito due (2) e con il commutatore S1 in posizione OFF.

Al fine di realizzare la miglior comunicazione sulla linea RS485, la Power-One raccomanda di connettere il suo adattatore PVI-RS232485 fra la prima unità della daisy-chain e il computer. Vedere fig.25 per dettagli.

Per lo stesso scopo, possono essere utilizzati anche dispositivi equivalenti che si trovano in commercio, ma tenendo conto che non sono mai stati provati specificatamente, la Power-One non garantisce il corretto funzionamento della connessione.

Notare che questi ultimi dispositivi possono richiedere anche una impedenza di terminazione esterna, cosa invece non necessaria nel caso dell'Aurora PVI-232485. Il seguente schema illustra come collegare più unità multiple in configurazione daisy-chain.

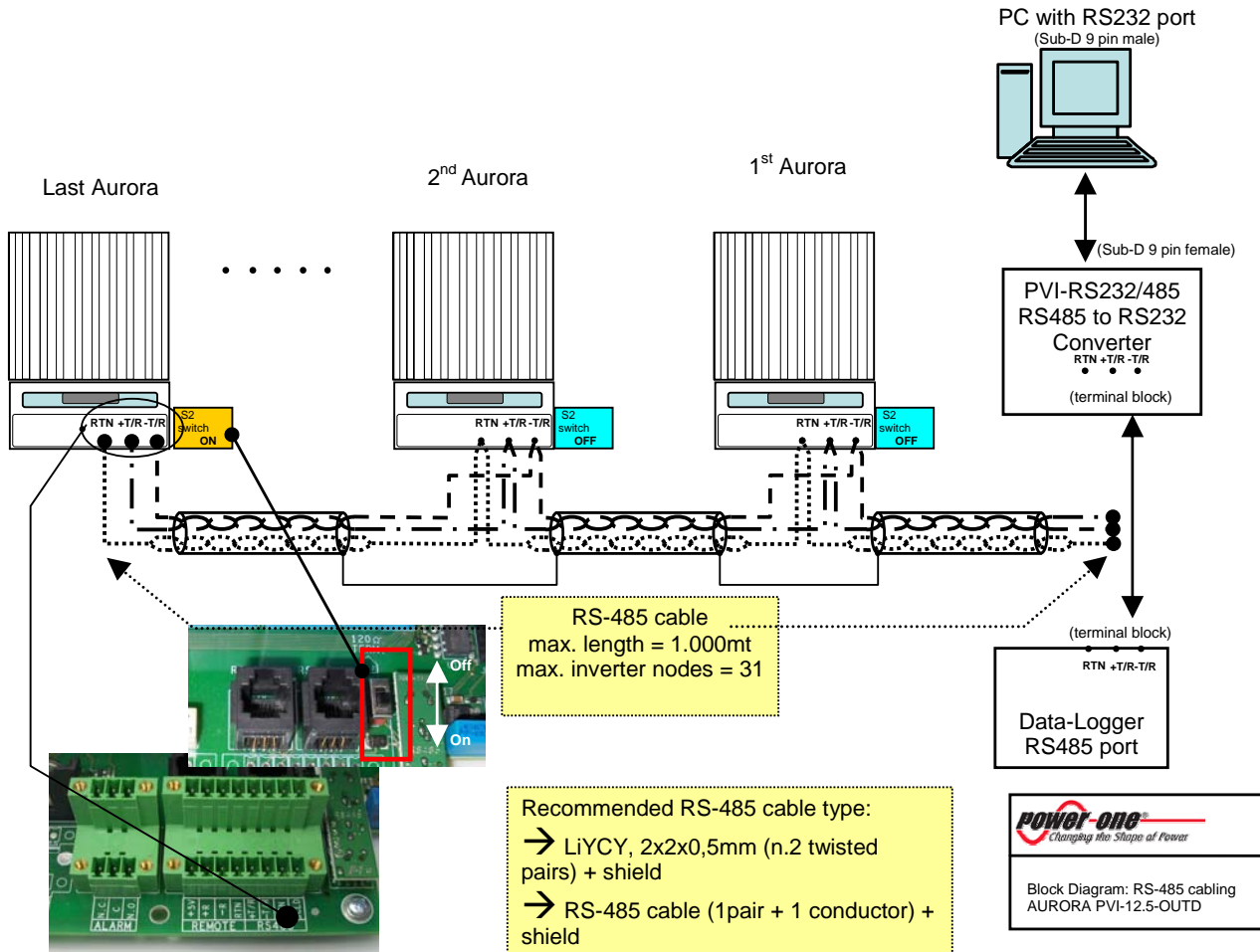


Fig.27 Connessione multipla daisy-chain



NOTA: quando si utilizza un collegamento RS-485 potrebbero esserci fino a 32 inverter collegati sullo stesso collegamento. Si può scegliere liberamente un indirizzo tra 2 e 63



NOTA: quando si utilizza un collegamento RS-485, se uno o più inverter vengono aggiunti successivamente al sistema bisogna ricordare di riportare in posizione OFF il commutatore dell'inverter che in precedenza era l'ultimo del sistema.

6.2 Precisione dei valori misurati



Ogni rilevamento dei valori misurati è affetto da errore.

Le tabelle sotto riportano per ogni grandezza misurata le seguenti informazioni:

- le unità di misura;
- la portata;
- la risoluzione.

	Nome variabile misurata	Unità di misura	Risoluzione		Precisione nominale
			Display	Misura	
Tensione di ingresso PV N°1	VP1	Vdc	1 V	250mV	2%
Tensione di ingresso PV N°2	VP2	Vdc	1 V	250mV	2%
Corrente di ingresso PV N°1	IP1	Adc	0.1 A	7mA	2%
Corrente di ingresso PV N°2	IP2	Adc	0.1 A	7mA	2%
Potenza fornita PV N°1	Pin1	W	1 W	6W	2%
Potenza fornita PV N°2	Pin2	W	1 W	6W	2%
Tensione di uscita	Vout	V	1 V	200mV	2%
Corrente di uscita	Iout	A	0.1 A	20mA	2%
Potenza di uscita	Pout	W	1 W	9W	2%
Frequenza	Freq	Hz	0,01	0,01	0,1%

	Nome variabile misurata	Unità di misura	Risoluzione		Precisione nominale
			Display	Misura	
Energia accumulata	Energy	Wh	1 Wh		4%
Contatore tempo	Lifetime	hh:mm:ss	1 s		0,2
Contatore tempo parziale	Partial Time	hh:mm:ss	1 s		0,2

7 AIUTO ALLA SOLUZIONE DEI PROBLEMI

Gli inverter AURORA sono conformi agli standard predefiniti per il funzionamento in rete, la sicurezza e la compatibilità elettromagnetica.

Prima che il prodotto venga spedito vengono eseguiti con successo diversi test per controllare: funzionamento, dispositivi di protezione, prestazioni e una prova di durata.

Questi collaudi, insieme al sistema di garanzia della qualità di Power-One, garantiscono un funzionamento ottimale di AURORA.

Se comunque ci dovesse essere un malfunzionamento dell'inverter, occorre procedere verso la soluzione del problema nella seguente maniera.

- ✓ Operare in condizioni di sicurezza come riportato nel cap. 3.5 e seguenti, controllare che le connessioni tra AURORA, il campo fotovoltaico e la rete di distribuzione siano state eseguite correttamente.
- ✓ Osservare con attenzione quale dei LED sta lampeggiando e il testo della segnalazione che appare sul display; dopodiché attraverso le indicazioni riportate nei cap. 5.3, 5.4 e 5.5 cercare di identificare il tipo di anomalia riscontrata.

Se attraverso le indicazioni riportate nelle presente documentazione non si è potuto eliminare il malfunzionamento, contattare il servizio assistenza o l'installatore (vedere le indicazioni nella pagina seguente).

Prima di mettersi in contatto con il servizio di assistenza la invitiamo a reperire le seguenti informazioni al fine di massimizzare l'efficacia dell'intervento:

INFO AURORA



NOTA: Informazioni reperibili direttamente dal display LCD

- ✓ Modello AURORA ?
 - ✓ Numero di serie ?
 - ✓ Settimana di produzione ?
 - ✓ Quale LED lampeggia ?
 - ✓ Luce intermittente o costante ?
 - ✓ Quale segnalazione viene visualizzata sul display ?
-
- ✓ Sintetica descrizione del malfunzionamento ?
 - ✓ Ha notato se il malfunzionamento è riproducibile ?
 - ✓ Se sì in quale maniera?
 - ✓ Ha notato se il malfunzionamento si ripete ciclicamente ?
 - ✓ Se sì ogni quanto ?
 - ✓ Il malfunzionamento è presente dal momento dell'installazione?
 - ✓ Se sì è peggiorato ?
 - ✓ Descrivere le condizioni atmosferiche al momento del verificarsi del malfunzionamento

INFO sul Campo Fotovoltaico

- ✓ Marca e modello dei pannelli fotovoltaici
- ✓ Struttura dell'impianto: - valori massimi di tensione e corrente dell'array
 - numero di stringhe dell'array
 - numero di pannelli per ciascuna stringa

8 CARATTERISTICHE TECNICHE

8.1 Valori d'ingresso



ATTENZIONE: il campo fotovoltaico e il cablaggio del sistema devono essere configurati in modo tale che la tensione in ingresso PV sia inferiore al limite massimo superiore indipendentemente dal modello, dal numero e dalla condizioni di funzionamento dei pannelli fotovoltaici scelti.

Dal momento che la tensione dei pannelli dipende anche dalla temperatura di esercizio, la scelta del numero di pannelli per ciascuna stringa deve essere fatta considerando la minima temperatura ambientale prevista per quella specifica zona (vedi tabella A).



ATTENZIONE: l'inverter è dotato di una limitazione lineare della potenza di uscita in funzione della tensione in ingresso a partire da 750 Vdc (100% potenza in uscita) fino a 850 Vdc (0% potenza in uscita)



ATTENZIONE: la tensione a circuito aperto dei pannelli fotovoltaici è condizionata dalla temperatura ambiente (la tensione a circuito aperto aumenta al diminuire della temperatura) e bisogna accertarsi che la temperatura minima stimata per l'installazione non faccia superare ai pannelli il limite massimo superiore di tensione di 850 Vdc. La tabella seguente è un esempio che indica la tensione massima di ciascun pannello per pannelli tipici da 36, 48 e 72 celle in riferimento alla temperatura (presumendo una tensione a circuito aperto nominale di 0,6 Vdc per cella a 25°C e un coefficiente di temperatura di -0,0023 V/°C. La tabella illustra, pertanto, il numero massimo di pannelli che possono essere collegati in serie in funzione alla temperatura minima in cui il sistema funzionerà. Consultare il costruttore dei pannelli per il coefficiente corretto di temperatura di V_{oc} prima di calcolare la tensione massima dell'array fotovoltaico.


Temp. Min. pannello[°C]	Pannelli a 36 celle		Pannelli a 48 celle		Pannelli a 72 celle	
	Tensione pannello	Numero max. pannelli	Tensione pannello	Numero max. pannelli	Tensione pannello	Numero max. pannelli
25	21.6	39	28.8	29	43.2	19
20	22.0	38	29.4	28	44.0	19
15	22.4	37	29.9	28	44.9	18
10	22.8	37	30.5	27	45.7	18
5	23.3	36	31.0	27	46.5	18
0	23.7	35	31.6	26	47.3	17
-5	24.1	35	32.1	26	48.2	17
-10	24.5	34	32.7	25	49.0	17
-15	24.9	34	33.2	25	49.8	17
-20	25.3	33	33.8	25	50.7	16
-25	25.7	33	34.3	24	51.5	16

Tabella A

Descrizione	Valore PVI – 10.0-OUTD-xx-IT	Valore PVI – 12.5-OUTD-xx-IT
Potenza DC massima raccomandata	11400 W	14300W
Potenza DC nominale	10400 W	13000 W
Tensione nominale in ingresso	580 V	
Max. tensione in ingresso continuativa	850 Vdc	
Max. sovratensione in ingresso	900 Vdc per 2h/giorno	
Tensione in ingresso, range operativo MPPT	da 200 Vdc a 850 Vdc	
Tensione in ingresso, range operativo MPPT a piena potenza	da 300 Vdc a 750 Vdc	da 360 Vdc a 750 Vdc
Corrente di corto circuito max. (di ciascun array)	22 Adc	
Max. corrente di funzionamento in ingresso (di ciascun array)	18 Adc	
Potenza max. in ingresso (di ciascun canale) ⁽¹⁾	6500 W	8000 W

Protezione guasti di terra PV	Rilevatore guasti di terra e interruzione in dotazione
Configurazione canali di ingresso	Due canali MPPT indipendenti con poli negativi in comune oppure Due canali in parallelo

⁽¹⁾ La potenza totale di ingresso deve comunque rimanere entro il valore della Potenza DC raccomandata

 **NOTA:** Se il campo fotovoltaico connesso all'inverter fornisce una corrente in ingresso superiore di quella massima utilizzabile l'inverter non subisce danni se la tensione d'ingresso si trova all'interno del range consentito.

8.2 Valori di uscita

Descrizione	Valore PVI – 10.0-OUTD-xx-IT	Valore PVI – 12.5-OUTD-xx-IT
Potenza di uscita nominale	10000 W	12500 W
Tensione rete range massimo operativo ⁽²⁾	da 326 Vrms a 456 Vrms fase-fase da 188 Vrms a 263 Vrms fase-neutro	
Tensione rete nominale	400 Vrms fase-fase 230 Vrms fase-neutro	
Frequenza rete, range massimo	da 47 a 63 Hz	
Frequenza rete, nominale	50 Hz	
Frequenza rete, range di funzionamento in accordo a normativa DK5940	da 49.72 a 50.28 Hz	
Corrente in uscita nominale per fase	14.5 Arms	18.1 Arms
Corrente in uscita Max per fase	16.6 Arms	20 Arms
Protezione sovracorrente in uscita	19 Arms	22 Arms

⁽²⁾ A seconda della tensione nominale impostata (da menù protetto da password) il valore minimo della tensione operativa può raggiungere i 311 Vrms fase-fase o 180 Vrms fase-neutro.

8.3 Caratteristiche protezione rete

Protezione Anti-islanding	Conforme a: - DK5940 (Italia).
---------------------------	-----------------------------------

Caratteristiche generali

Descrizione	Valore PVI – 10.0-OUTD-xx-IT	Valore PVI – 12.5-OUTD-xx-IT
Efficienza massima	97.8% (97.3% Euro Efficiency)	97.8% (97.3% Euro Efficiency)
Consumo interno in stand-by	12 W	
Consumo interno durante la notte	< 1.5 W	
Temperatura ambiente di funzionamento	da -25°C a +60°C (*)	
Livello di protezione del contenitore	IP65 / Nema 4X	
Rumorosità percepibile con ventola interna funzionante	< 50 dbA @ 1m	
Dimensioni (altezza x larghezza x profondità):	650 x 620 x 200 mm	
Peso	38 kg	
Umidità relativa	0 – 100 % punto di condensa	

(*) Piena potenza garantita fino a T.amb = 50°C (purché in assenza di irraggiamento diretto dell'unità)

8.4 Limitazione di potenza (Power Derating)

Al fine di consentire il funzionamento dell'inverter in condizioni di sicurezza sia termica che elettrica, l'unità provvede in modo automatico a ridurre il valore della potenza immessa in rete.

La limitazione di potenza può avvenire in due casi:

Riduzione di potenza dovuta alle condizioni ambientali

L'ammontare della riduzione e la temperatura alla quale essa comincia ad avvenire dipendono da molti parametri di funzionamento oltre che dalla temperatura ambiente, per esempio dipendono anche dalla tensione di ingresso, dalla tensione di rete e dalla potenza disponibile dal campo fotovoltaico. Pertanto AURORA potrà o meno ridurre la potenza durante certi periodi della giornata a seconda del valore di tali parametri.

Comunque, AURORA garantisce la massima potenza fino a 50°C ambiente, purché non sia investito direttamente dal sole.

Riduzione di potenza dovuta alla tensione in ingresso

Il grafico mostra la riduzione automatica della potenza erogata in corrispondenza di valori della tensione in ingresso o in uscita troppo alti o troppo bassi.

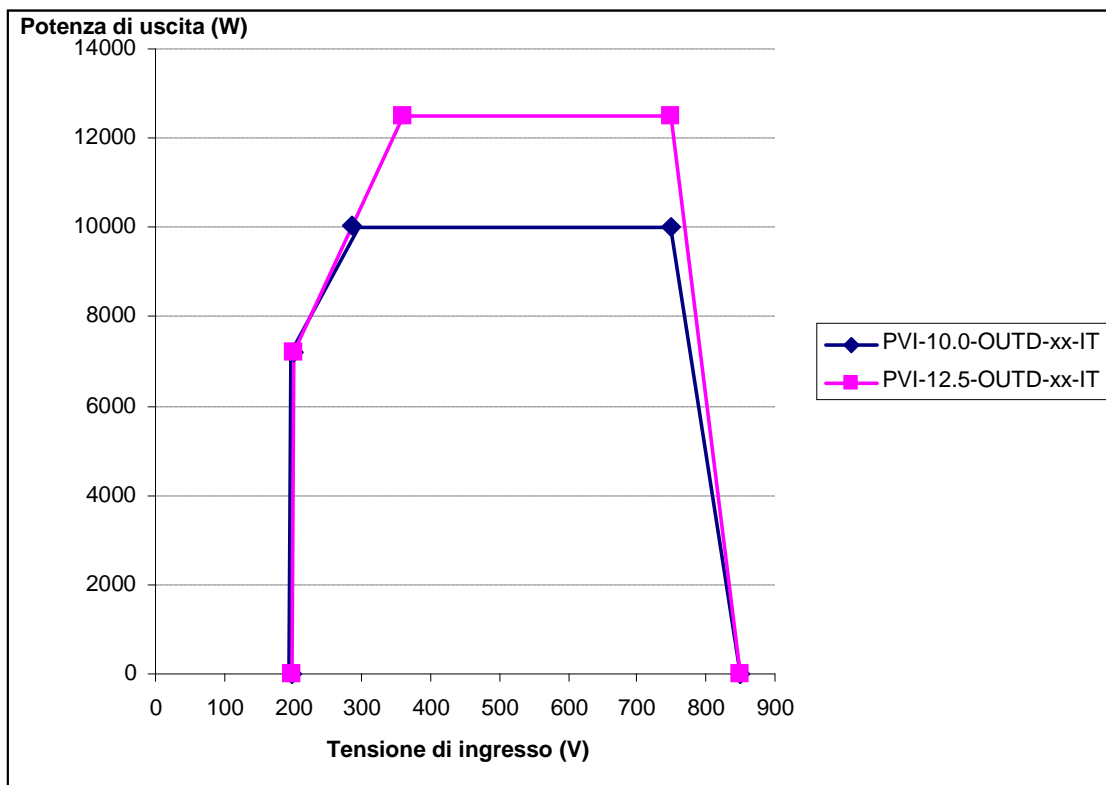


Fig. 28 Curve di derating per due canali in ingresso.

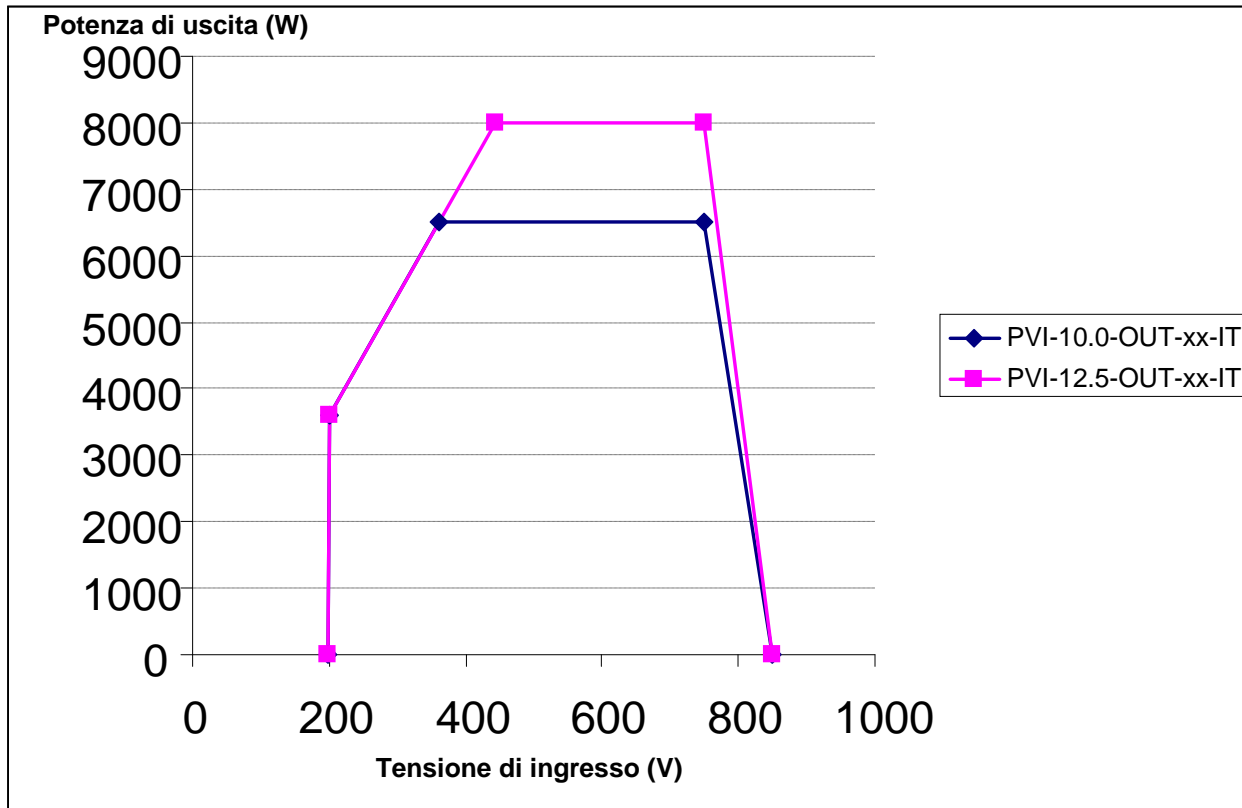


Fig. 29 Curve di derating per un canale in ingresso.

Le condizioni per la riduzione di potenza dovuta alle condizioni ambientali e alla tensione di ingresso possono anche verificarsi contemporaneamente, ma la riduzione di potenza sarà sempre relativa al valore inferiore rilevato.

8.5 Nota circa la protezione differenziale integrata negli inverter Power-One Aurora

Gli inverter Power One Aurora sono dotati di un dispositivo di protezione contro i guasti verso terra in conformità allo standard di sicurezza imposto in Germania dalla Norma VDE V 0126-1-1:2006-02 (si faccia riferimento al par. 4.7 della Norma). Tutti gli inverter Aurora commercializzati in Europa beneficiano di questa protezione, ivi comprese le versioni con suffisso "IT" disponibili per il mercato italiano.

In particolare gli inverter Power One Aurora sono dotati di una ridondanza sulla lettura della corrente di dispersione a terra sensibile a tutte le componenti della corrente, sia continua che alternata. La misura della corrente di dispersione verso terra viene effettuata contemporaneamente e in modo indipendente da 2 processori diversi: è sufficiente che uno dei due rilevi una anomalia per far scattare la protezione, con il conseguente distacco dalla rete ed arresto del processo di conversione.

Esiste una soglia assoluta di 300mA della corrente di dispersione totale AC+DC con tempo di intervento della protezione a max. 300msec. In aggiunta sono presenti altri tre livelli di scatto con soglie rispettivamente a 30mA/sec, 60mA/sec e 150mA/sec per coprire le variazioni "rapide" della corrente di guasto indotte da contatti accidentali con parti attive in dispersione. I tempi di intervento limite si riducono progressivamente al crescere della velocità di variazione della corrente di guasto e, partendo dai 300msec/max per la variazione di 30mA/sec si riducono rispettivamente a 150msec e 40msec per variazioni di 60mA e 150mA.

Da notare, comunque, che il dispositivo integrato protegge il sistema contro i soli guasti verso terra che si verificano a monte dei morsetti AC dell'inverter (cioè verso il lato DC dell'impianto fotovoltaico e quindi verso i moduli fotovoltaici). Le correnti di dispersione che possono verificarsi nel tratto AC compreso tra il punto di prelievo/immissione e l'inverter, non sono rilevate e necessitano di un dispositivo di protezione esterno.

È consigliabile l'utilizzo di un interruttore con protezione magneto-termica di classe C e corrente nominale di 40A e protezione differenziale di classe A oppure di classe AC con corrente di intervento di 300mA in modo da evitare falsi interventi della protezione stessa, dovuti alla normale corrente di dispersione capacitiva dei moduli fotovoltaici.

*****CERTIFICATO DI CONFORMITÀ DK5940*****



ATTESTATION OF CONFORMITY

TO ENEL DISTRIBUZIONE SPA DK 5940 SPECIFICATIONS

ATTESTATO DI CONFORMITÀ

ALLE SPECIFICHE DK 5940 ENEL DISTRIBUZIONE SPA

Attestation number
Attestazione numero : 350060700

Issued to
Rilasciata a : Power-One Italy S.p.A.
: Via S. Giorgio 642
: 52028 Terranuova Bracciolini (AR)
: Italia

Manufacturer
Costruttore : Power-One Italy S.p.A.
: Via S. Giorgio 642
: 52028 Terranuova Bracciolini (AR)
: Italia

Product Type <i>Tipo prodotto</i>	Interface Device <i>Dispositivo Interfaccia</i>	Interface Protective Device <i>Dispositivo protezione interfaccia</i>	Static Conversion Device <i>Dispositivo di conversione statico</i>
	<input checked="" type="checkbox"/>	<input checked="" type="checkbox"/>	<input checked="" type="checkbox"/>

Model reference
Riferimento Modello :

PVI-12.5-OUTD-IT
PVI-12.5-OUTD-S-IT
PVI-12.5-OUTD-DS-IT
PVI-12.5-OUTD-DSC-IT
PVI-12.5-OUTD-FS-IT
PVI-12.5-OUTD-FSC-IT
PVI-12.5-OUTD-IT-W (Eolic inverter)
PVI-10.0-OUTD-IT
PVI-10.0-OUTD-S-IT
PVI-10.0-OUTD-DS-IT
PVI-10.0-OUTD-DSC-IT
PVI-10.0-OUTD-FS-IT
PVI-10.0-OUTD-FSC-IT
PVI-10.0-OUTD-IT-W (Eolic inverter)

Firmware release
Revisione firmware : DSP DC/DC (booster): A.0.5.B; DSP INVERTER: B.0.6.E; MICRO supervisor: C.0.0.5

Testing Laboratory
Laboratorio prove : Euro Test Laboratori S.r.L., Via dell'Industria 18 – 35020 Brugine (PD), ITALY
(SINAL Accreditation No. 0192)

Test Report ref. No.
Rapporto di prova Nr. : DK 01 CdO 08C230006 and EMC 01 CdO 08C230006 issued by Euro Test Laboratori

Requirements
Requisiti : Technical Specification DK 5940 (Ed. 2.2, April 2007), issued by ENEL DISTRIBUZIONE SPA
Specifiche tecniche DK 5940 (Ed. 2.2, April 2007) emesse da ENEL DISTRIBUZIONE SPA

Page 1 of 2
Pag. 1 di 2

Integral publication of this attestation and adjoining reports is allowed. *E' consentita la pubblicazione integrale del presente attestato e del relativo rapporto di prova.*
KEMA Quality B.V. Utrechtseweg 310, 6812 AR Arnhem P.O. Box 5185, 6802 ED Arnhem The Netherlands
T +31 26 3 56 20 00 F +31 26 3 52 58 00 customer@kema.com www.kema.com Registered Arnhem 09085396



The undersigned declares that the above described product meets the above mentioned technical specification. The investigation does not include an assessment of the manufacturer's production.

Il sottoscritto dichiara che il prodotto di cui sopra è conforme ai requisiti tecnici menzionati. La valutazione non include una verifica del luogo di produzione.

Date of issue
Emesso in data : 2008-10-08

Franco Vasta

Certification Manager

KEMA QUALITY B.V. is EN 45011:1998 and ISO/IEC Guide 65:1996 accredited by the Dutch Accreditation Council (RvA).
Accreditation certificate Number C 001, valid until April 7, 2010.

KEMA QUALITY B.V. è accreditata dal Dutch Accreditation Council (RvA) in accordo a EN 45011:1998 e ISO/IEC Guida 65:1996. Certificato di Accreditemento numero C 001, valido fino al 7 Aprile 2010.



Strada Vicinale Battifoglia Z.I. (39) 075 87 88 003 tel.
06132 S. Andrea delle Fratte (39) 075 97 24 354 tel.
Perugia (39) 075 87 88 013 fax.
(39) 335 61 58 054 direzione

sito: www.testenergia.it
email: acquisti@testenergia.it

Page 2 of 2
Pag. 2 di 2

Integral publication of this attestation and adjoining reports is allowed. *E' consentita la pubblicazione integrale del presente attestato e del relativo rapporto di prova.*
KEMA Quality B.V. Utrechtseweg 310, 6812 AR Arnhem P.O. Box 5185, 6802 ED Arnhem The Netherlands
T +31 26 3 58 20 00 F +31 26 3 52 58 00 customer@kema.com www.kema.com Registered Arnhem 09085396